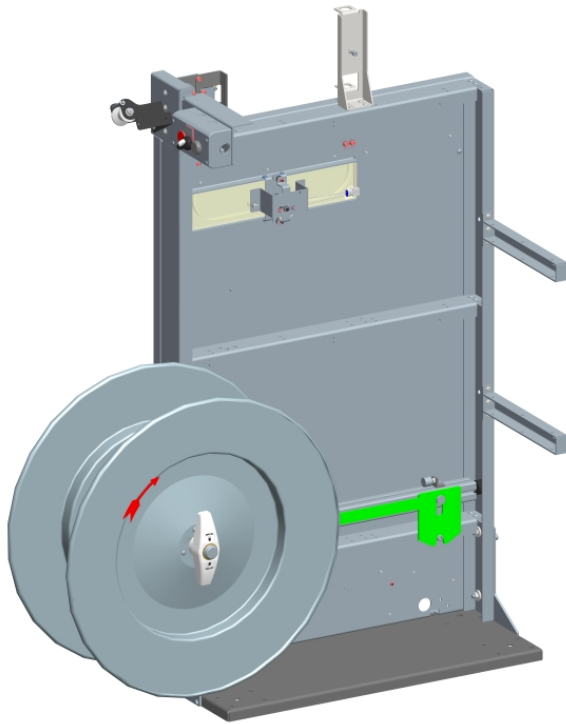


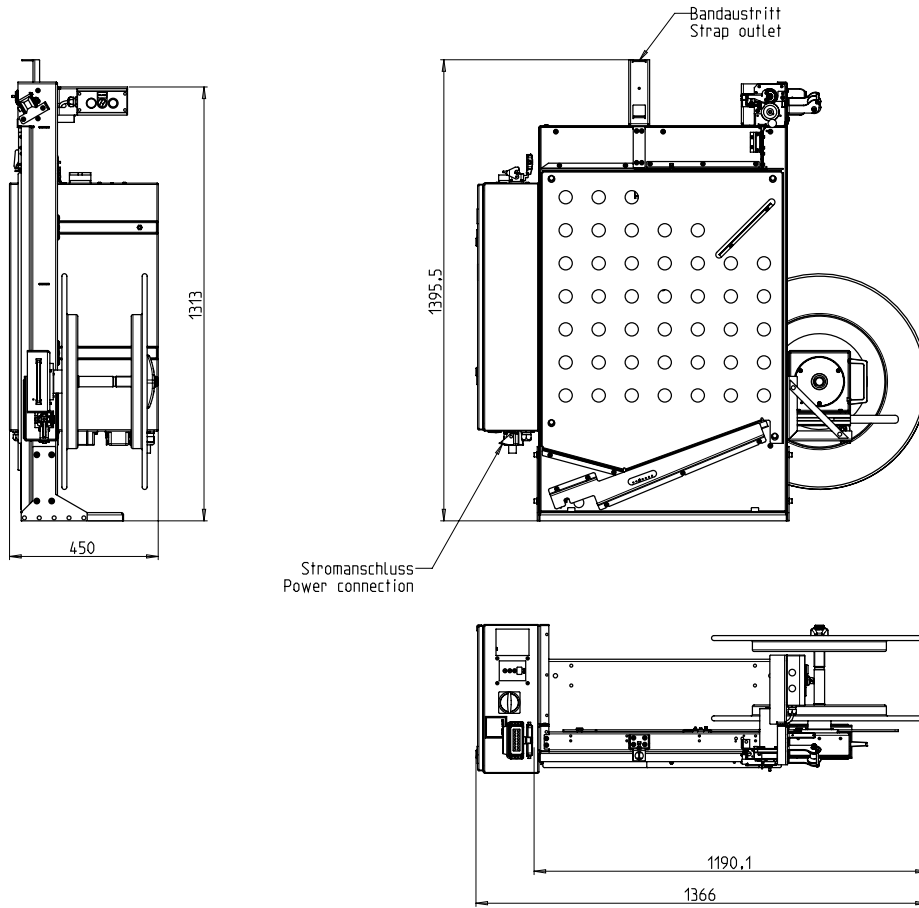
## Modulārā ātrgaitas apkopošana 15mm diapazonā



- Draugiškas naudojimui ir intuityvus
- Ekonomiškas ir daug kur pritaikomas
- Tvirtas ir ypač mažai aptarnaujamas
- Universalus pritaikymas
- Skirta PP ir PET juostai
- Minimalūs vietos reikalavimai

### ĮRANGA:

- Automatinis juostos padavimas
- Juostos plotis 12 - 15 mm
- Nereikalaujantys priežiūros, energiją taupantys varikliai su tiesiogine pavara.
- Kokybiška standartinė įranga
- **Daug konkrečių variantų, lengvai konfigūruojama**



## TECHNINĖ SPECIFIKACIJA:

### RIŠIMO JUOSTA:

PP ir PET juosta DIN EN 13 394

Plotis, mm: 5 - 15

Storis, mm: 0,4 - 0,9

### JUOSTOS RULONAS:

Rulono VD, mm: 406 (200, 228)

Rulono ID, mm: 605 (420)

Plotis, mm: 190 (160-225)

Kiti rulono dydžiai pagal pareikalavimą

### ELEKTROS ŠALTINIS:

Plataus diapazono Jėjimas 100-240V, 1 AC; 47 - 63 Hz: optional

Plataus diapazono Jėjimas 380-520V, 3 AC; 47 - 63 Hz

Maksimalus saugiklis 16A (B-harakteris)

Apsaugos tipas: IP 22

### GALINGUMAS:

Bendras galingumas apytiksl., kW: 0,1

### SVORIS :

Bendras svoris apytiksl., kg.: 95

### DARBINĖS SĄLYGOS:

Temperatūra °C [°F]: 0 [32] - +50 [122]