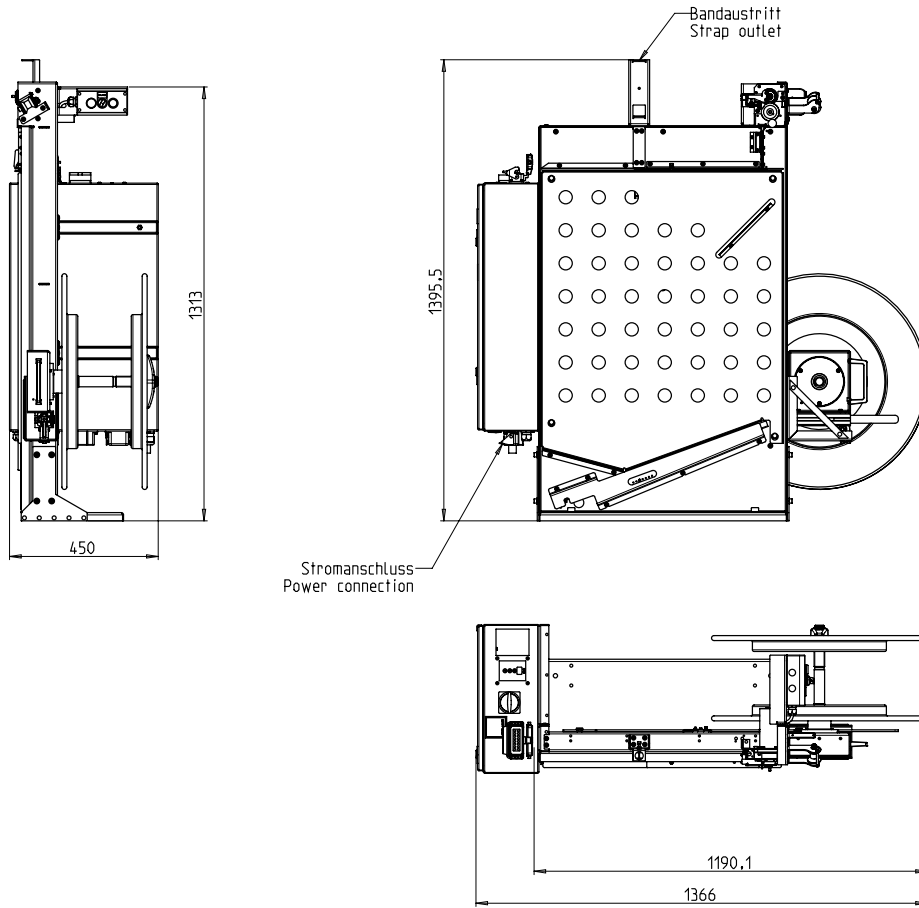


- Lietotājam draudzīgs un intuitīvs
- Ekonomisks pateicoties augstai pieejamībai
- Izturīgs un ārkārtīgi zemas uzturēšanas dizains
- Universāli izmantojams
- Paredzēta PP un PET siksnām
- Minimālas platības prasības

APRĪKOJUMS:

- Automātiska siksnas padeve
- Siksnas platums 12 - 15 mm
-
- Wear-free, energotaupības tiešās piedziņas-motors
- Kvalitatīvs standarta aprīkojums
- Pieejamas daudzas īpašas iespējas, viegli konfigurējams



TEHNISKĀ SPECIFIKĀCIJA:

Siksnas materiāli:

PP un PET sikсна DIN EN 13 394

Platums mm:

5 - 15

Biezums, mm:

0,4 - 0,9

SIKSNAS SPOLE:

Kodola iekšējais diametrs mm:

406 (200, 228)

Kodola ārējais diametrs mm:

605 (420)

Platums mm:

190 (160-225)

Citi spoles izmēri pēc vajadzības.

STRĀVAS PADEVE:

Plaša diapazona pieslēgumi 100-240V, 1 AC; 47

optional

- 63 Hz:

Plaša diapazona pieslēgumi 380-520V, 3 AC; 47 - 63 Hz

Maksimālais

Aizsardzības veids:

IP 22

ELEKTROENERĢIJAS PATĒRIŅŠ:

Kopējais patēriņš apm. kW:

0,1

SVARS:

Kopējais svars apm. Kg:

95

EKSPLOATĀCIJAS APSTĀKĻI:

Temperatūras diapazons, ° C [° F]:

0 [32] - +50 [122]