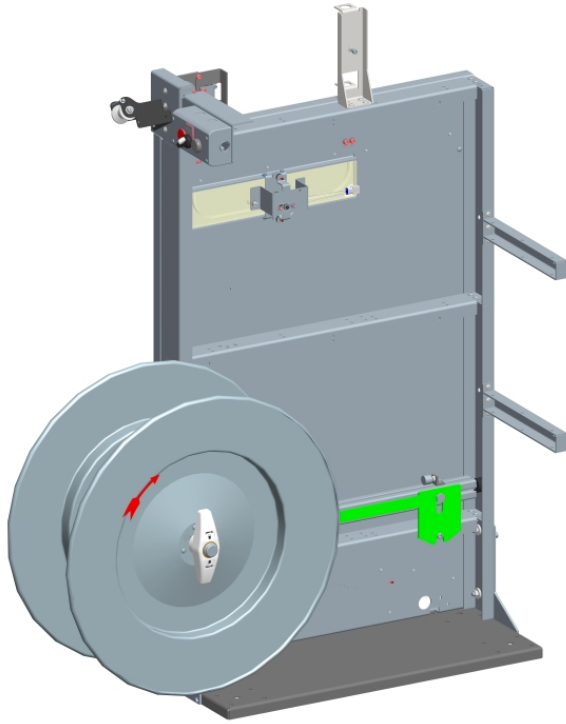


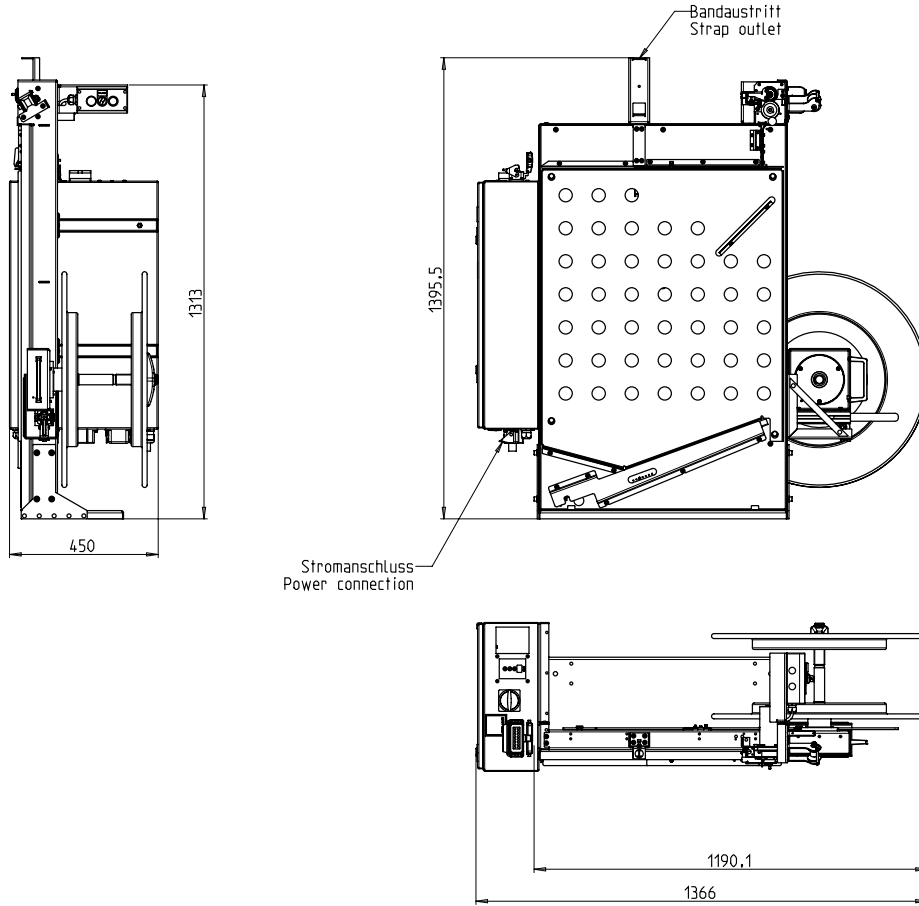
Het modulaire bindbandmagazijn inclusief bobijnhouder



- Gebruiksvriendelijk en intuïtief
- Economisch door hoogste beschikbaarheid
- Robuuste en onderhoudsarme uitvoering
- Universeel inzetbaar
- Ontworpen voor PP en PET bindband
- Minimale ruimte-inname

UITRUSTING:

- Automatische bandinvoer
- Bandbreedte 12 - 15 mm
- OPTIONEEL: Uittrekbare bindbandspoel
- Onderhoudsvrije, energiebesparende direct-aandrijvingen
- Kwalitatieve standaarduitrusting
- Veel specifieke opties beschikbaar, makkelijk te configureren



TECHNISCHE SPECIFICATIES:

OMSNOERINGSBAND:

PP en PET band DIN EN 13 394

Breedte in mm:

5 - 15

Dikte in mm:

0,4 - 0,9

BINDBANDSPOEL:

Kern diameter in mm:

406 (200, 228)

Buitenste diameter in mm:

605 (420)

Breedte in mm:

190 (160-225)

Andere spoelafmetingen op aanvraag

ELECTRISCHE SPECS.:

Wide Range input 100-240V, 1AC; 47-63 Hz:

optional

Wide Range input 380-520V, 3AC; 47-63 Hz

Maximale afzekering 16A (B-karakteristiek)

Beschermingstype:

IP 22

STROOMVERBRUIK:

Stroomverbruik in kW ca.:

0,1

GEWICHT:

Totaal gewicht in kg ca.:

95

GEBRUIKSOMSTANDIGHEDEN:

Temperatuurbereik in ° C [° F]:

0 [32] - +50 [122]