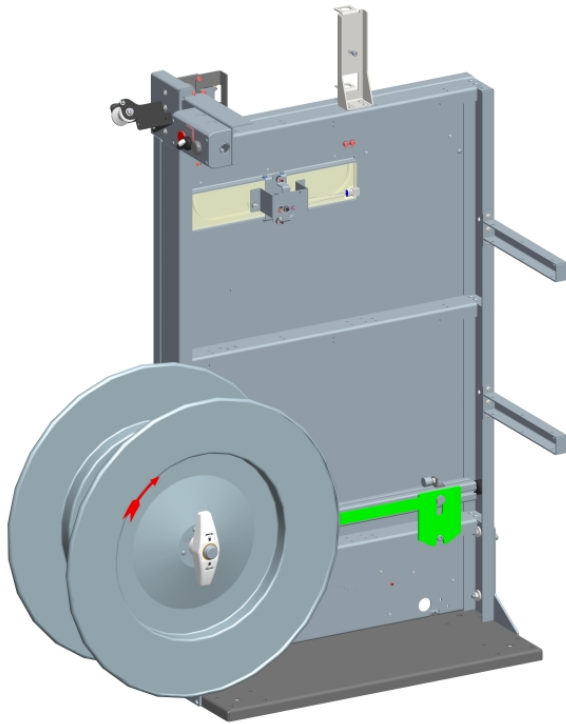


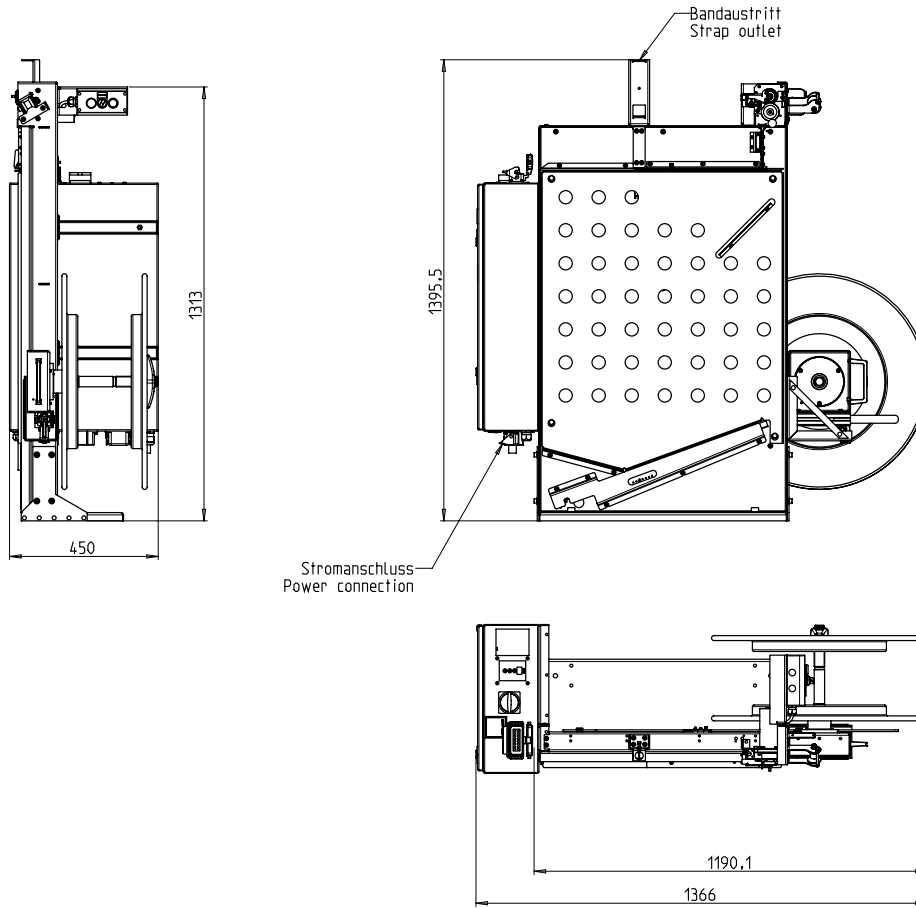
Modulare ремень резервуар включая катушки диспенсер



- Удобное, интуитивное управление
- Экономична благодаря высочайшему КПД
- Прочная и требующая минимум технического обслуживания
- Универсально применима
- Разработана для лент ПП и ПЭТ
- Минимальные требования по площади

ОСНАЩЕНИЕ:

- Автоматическая подача ленты
- Ширина ленты 12 - 15 мм
- Не подверженные износу, энергосберегающие моторы прямого привода
- Качественное стандартное оснащение
- Многие конкретные варианты, легко настраиваемый



ТЕХНИЧЕСКАЯ СПЕЦИФИКАЦИЯ:

ОБВЯЗОЧНЫЙ МАТЕРИАЛ:

ПП и ПЭТ лента DIN EN 13 394

Ширина, мм: 5 - 15

Толщина, мм: 0,4 - 0,9

КАТУШКА ЛЕНТЫ:

Внутренний диаметр, мм: 406 (200, 228)

Внешний диаметр, мм: 605 (420)

Ширина, мм: 190 (160-225)

Другие размеры катушки по требованию

ПАРАМЕТРЫ СЕТИ ПИТАНИЯ:

Широкий диапазон входа 110-240В, 1 пер. тока, 47 - 63 Гц: optional

Широкий диапазон входа 380-520В, 1 пер. тока, 47 - 63 Гц

Максимальный ток уставки предохранителя 16 А (Б-тип) IP 22

Тип защиты:

ЭЛЕКТРОПОТРЕБЛЕНИЕ:

Примерное общее потребление в кВт: 0,1

Вес:

Общий вес, примерно, кг: 95

УСЛОВИЯ ЭКСПЛУАТАЦИИ:

Диапазон температур среды, °C (°F): 0 [32] - +50 [122]