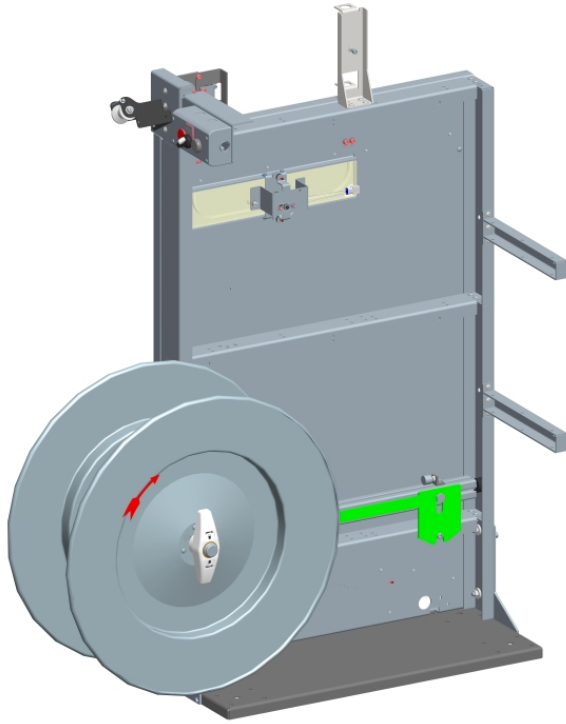


Det modulära tejpplagret inklusive spolehållare

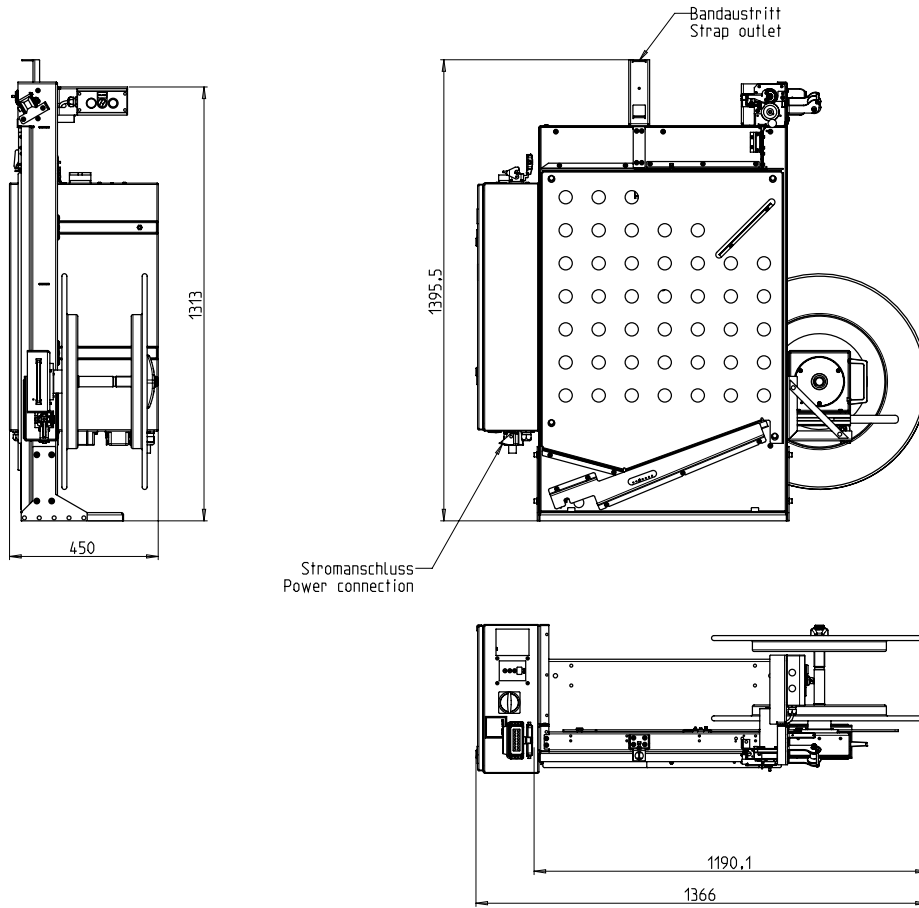


- Lätt att använda och intuitivt
- Ekonomisk genom högsta tillgänglighet
- Robust och extremt låg underhållsversion
- Universellt tillämplig
- Designad för PP och PET-tejp
- Minimalt utrymme krav

#### UTRUSTNING:

- Automatisk tejpmatare
- Bandbredd 12-15 mm
- VALG: Utdragbar rulle
- Slitstarka, energibesparande direktdrivningar
- Värderbar standardutrustning
- **Många specifika alternativ tillgängliga, lätt konfigurerbara**

# SMB MAG



## TEKNISKA DATA:

### BANDNING:

PP och PET-band DIN EN 13 394

Bredd i mm:

5 - 15

Tjocklek i mm:

0,4 - 0,9

### RULLE:

Kärndiameter i mm:

406 (200, 228)

Ytterdiameter i mm:

605 (420)

Bredd i mm:

190 (160-225)

Andra spolmått på begäran

### ELEKTRISK:

Bredt inmatningsområde 100-240V, 1 AC;

optional

47-63Hz:

Wide Range ingång 380-520V, 3AC; 47-63Hz

Maximal häck 16A (B-karaktär)

skydd:

IP 22

### AKTUELL:

Strömförbrukning i kW ca.:

0,1

### VIKT:

Total vikt i kg ca.:

95

### VILLKOR FÖR ANVÄNDNING:

Temperaturområde i ° C [° F]:

0 [32] - +50 [122]