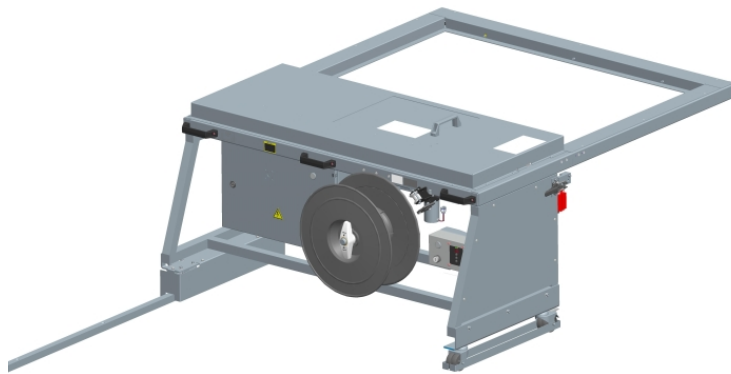


Die flexibel einsetzbare Umreifungsmaschine

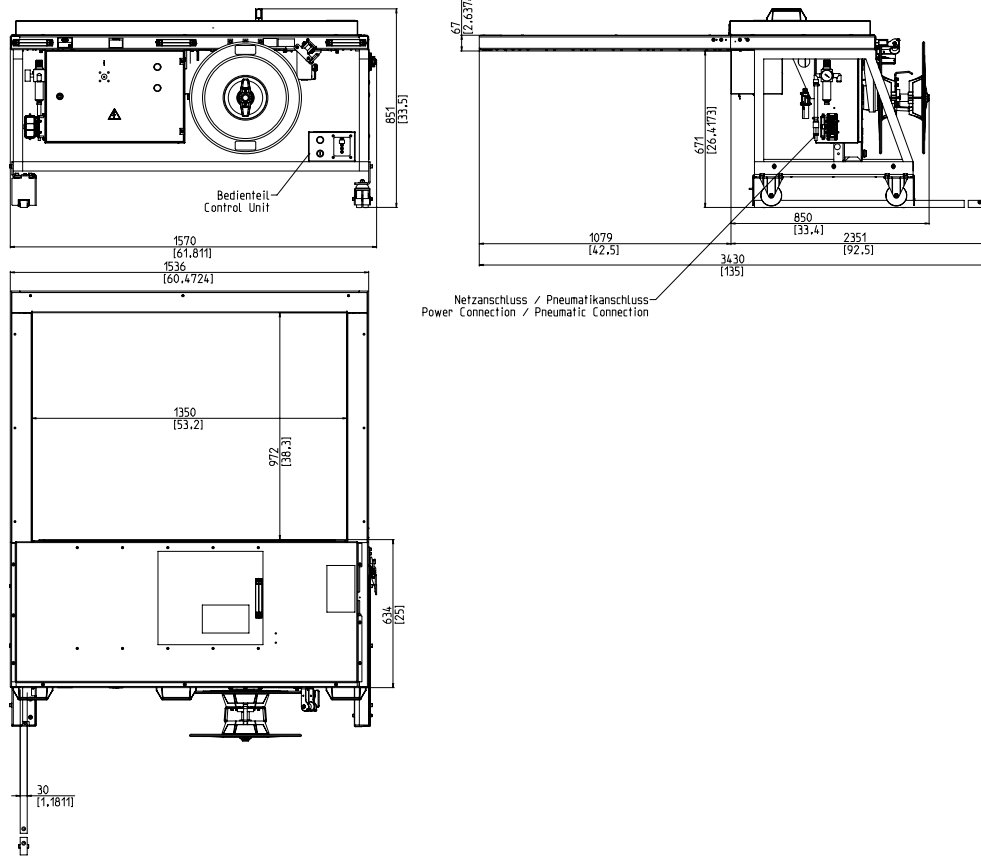


- Bedienerfreundlich und intuitiv
- Wirtschaftlich durch höchste Verfügbarkeit
- Robuste und extrem wartungsarme Ausführung
- Leistungsstark
- Variable Bandbreite

### **AUSSTATTUNG:**

- ASLF 'Anti-Strap-Loss-Function' Permanente Bandkontrolle
- Automatischer Bandeinzug
- Bandbreite 5 - 12 mm, wahlweise
- Bandendabtastung mit automatischem Restbandauswurf
- Bandspannungsautomatik (optional)
- Bandspule außen
- Bedienerterminal mit Softspannungstaste
- DAT 'Direct-Access-Technology'
- Die exklusive Bandauswurf-Funktion vermeidet Bandverklebung
- Drehmomentgesteuerte Rückspannkraft, einstellbar
- GreenTech Energiekonzept, minimaler Verbrauch
- Maschine fahrbar
- Verschleißfreie, energiesparende Direktantriebe
- Wartungs- und verschleißarmer Bandrahmen

# SMB NEO-H



## TECHNISCHE DATEN:

### LEISTUNG:

Einfachumreifung, Pakete/Minute bis zu: 35  
Abhängig von Rahmengröße und Rückspannweg

### PACKGUT:

Breite in mm  
Min.: 55  
Max. Paketbreite abhängig von Rahmengröße  
Höhe in mm  
Min.: 5  
Max. Pakethöhe abhängig von Rahmengröße  
(siehe Zeichnung)

### BANDSPANNUNG:

Einstellbar in 10 Stufen  
Bandspannungsautomatik  
Rückspannkraft am Paket in N  
Max: 325

### UMREIFUNGSBAND:

Polypropylen DIN EN 13 394  
Breite in mm: 5 - 12  
Stärke in mm: 0,4 - 0,65

### VERSCHLUSSART:

Thermo - Schweißverschluss, Zugfestigkeit der Schweißnaht ca. 80% der Reißfestigkeit des Bandes

### BANDSPULE:

Kerndurchmesser in mm: 200 - 228  
Außendurchmesser in mm: 420  
Breite in mm: 160 - 190

### ELEKTRIK:

Weitbereichseingang 100-240V, 1 AC; 47-63Hz  
Maximale Absicherung 16A (B-Charakter)  
Schutzart: IP 22

### STROMAUFNAHME:

Leistungsaufnahme in kW ca.: 0,2

### PNEUMATIK:

Betriebsdruck in bar: 6

### GEWICHT:

Gesamtgewicht in kg ca.: 240

### EINSATZBEDINGUNGEN:

Temperaturbereich in °C [°F]: +5 [41] - +45 [113]