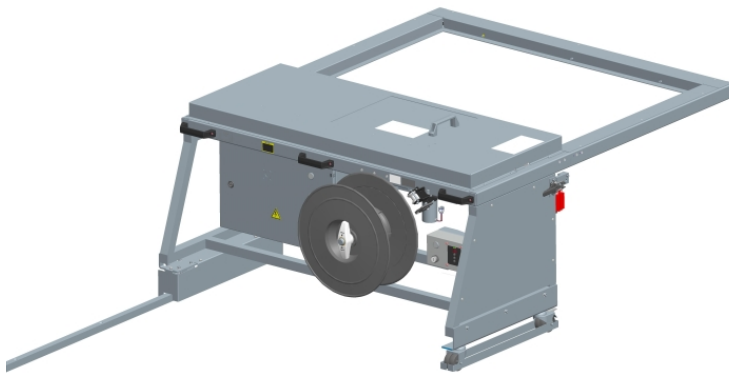


Den fleksible strapping maskine

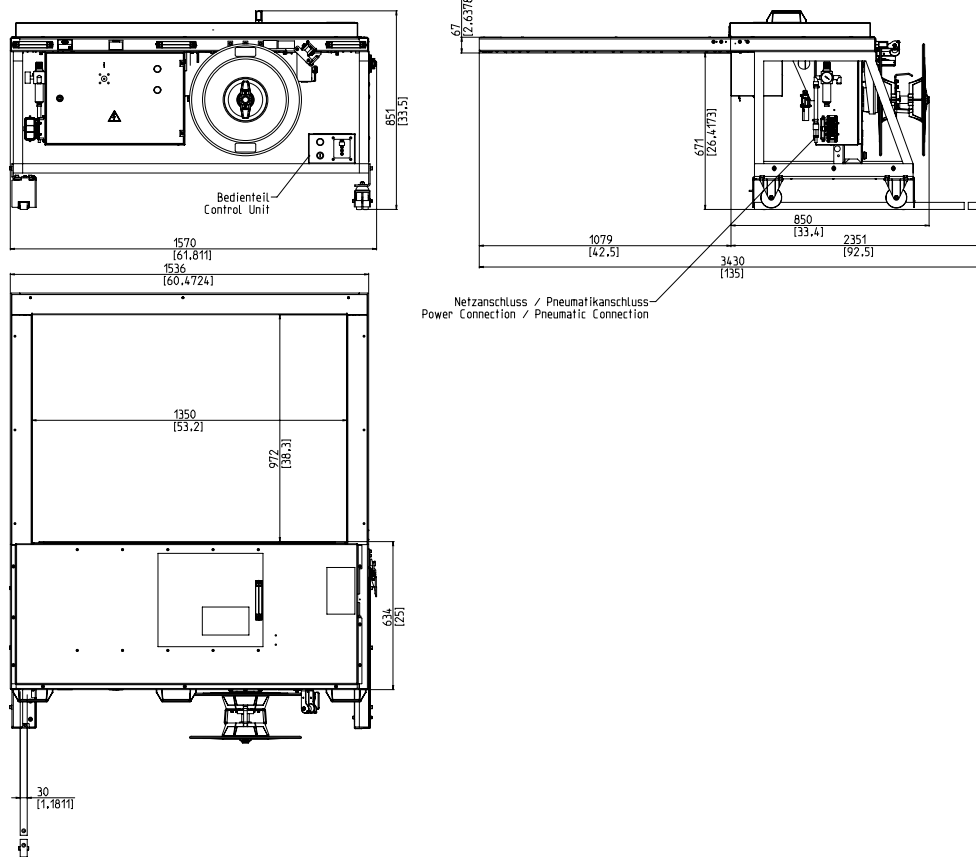


- Let at bruge og intuitiv
- Økonomisk gennem højeste tilgængelighed
- Robust og ekstremt lav vedligeholdelsesversion
- kraftfuld
- Variabel båndbredde

## UDSTYR:

- ASLF 'Anti-Strap-Loss-Function' Permanent tape kontrol
- Automatisk tape feeder
- Båndbredde 5 - 12 mm, valgfri
- Bandendabtastung med automatisk resterende bælteudstødning
- Båndspænder (ekstraudstyr)
- Reel udenfor
- Betjeningsterminal med soft spændingsknap
- DAT 'Direkte adgangsteknologi'
- Den eksklusive bælteudstødningsfunktion forhindrer båndstopning
- Drejningsmomentstyret returkrampekraft, justerbar
- GreenTech energikoncept, minimum forbrug
- Maskin mobil
- Slidfri, energibesparende direkte drev
- Vedligeholdelse og slidstærk båndramme

# SMB NEO-H



## TEKNISKE DATA:

### PERFORMANCE:

Enkeltbånd, pakker:  
Afhængig af rammestørrelse og returvej

### BUNDLES:

Bredde i mm  
Minut: 55  
Maks. Pakkebredde afhængigt af rammens størrelse  
Højde i mm  
Minut: 5  
Maks. Pakkehøjde afhængigt af rammens størrelse (se tegning)

### BÅNDSTRAMNING:

Justerbar i 10 niveauer  
Automatisk båndstrammeværktøj  
Spændkraft på pakken i N  
Maks.: 325

### OMSNØRING:

Polypropylen DIN EN 13 394  
Bredde i mm: 5 - 12  
Tykkelse i mm: 0,4 - 0,65

### SEALING:

Termosvejsning, svejsestyrke omkring 80% af båndets tårestyrke

### REEL:

Kjernediameter i mm: 200 - 228  
Yderdiameter i mm: 420  
Bredde i mm: 160 - 190

### EL:

35 Bredt indgang 100-240V, 1 AC; 47-63Hz  
Maksimal hæk 16A (B-karakter)  
beskyttelse: IP 22

### AKTUELLE:

55 Strømforbrug i kW ca.: 0,2

### PNEUMATIC:

5 Driftstryk i bar: 6

### VÆGT:

Samlet vægt i kg ca.: 240

### BETINGELSER FOR BRUG:

Temperaturområde i ° C [° F]: +5 [41] - +45 [113]



**SMB SCHWEDE MASCHINENBAU GMBH**  
Markgrafenstraße 2 | D-95497 Goldkronach | Germany  
Tel.: +49 (0) 9273 / 982-201 | Fax.: +49 (0) 9273 / 982-100  
[www.smb.biz](http://www.smb.biz) | [sales@smb.biz](mailto:sales@smb.biz)

