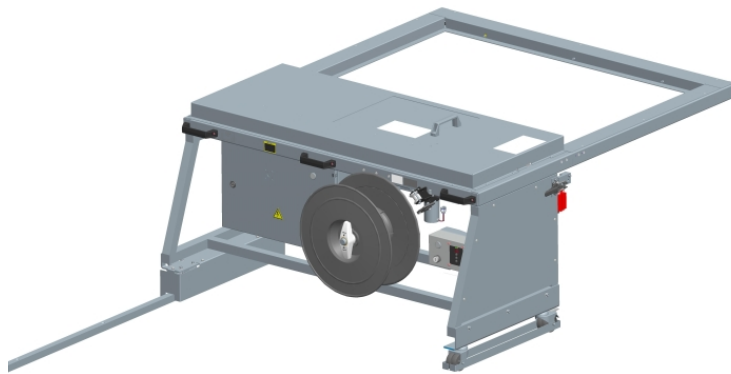


Plačiai pritaikomas rišimo įrenginys

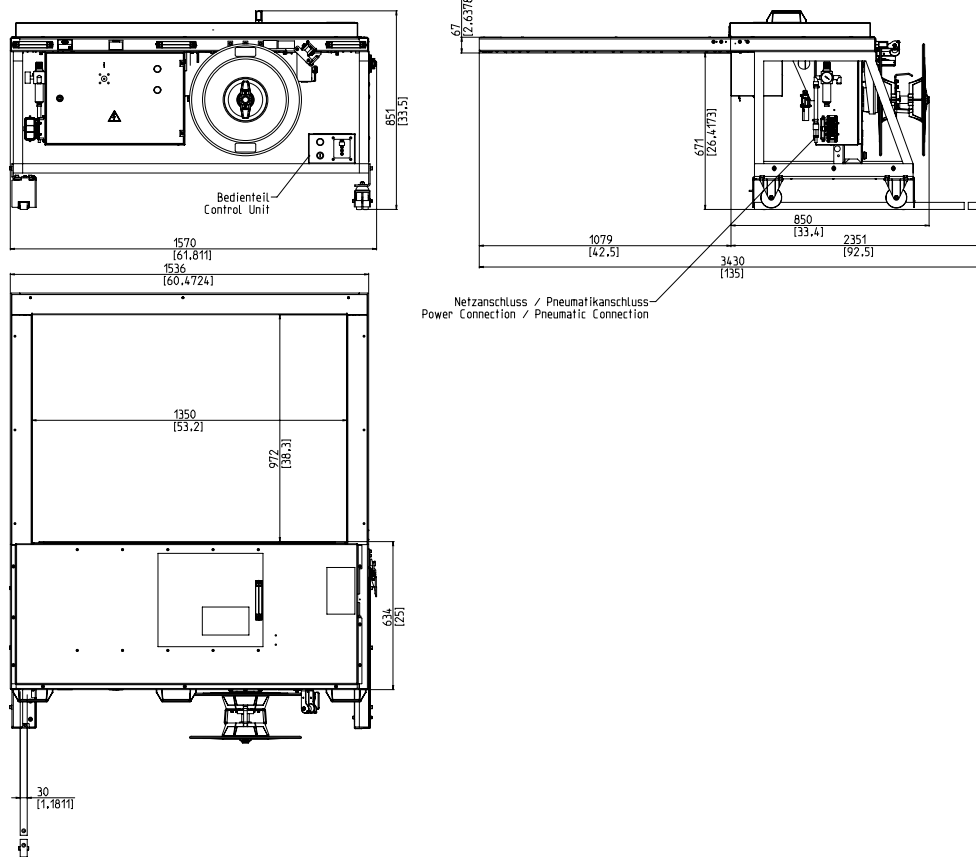


- Draugiškas naudojimui ir intuityvus
- Ekonomiškas ir daug kur pritaikomas
- Tvirtas ir ypač mažai aptarnaujamas
- Galingas
- Įvairus juostos potis

ĮRANGA:

- ASLF 'Anti-Strap-Loss-Function' pastovi juostos kontrolė
- Automatinis juostos padavimas
- Juostos plotis 5 - 12 mm, pasirenkant
- Automatinis juostos likučio išmetimas - rulonui pasibaigus
- Automatinis juostos įtempimas (priedas)
- Juostos rlonas išorėje
- Valdymo panelis su lengvo įtempimo mygtuku
- DAT 'Direct-Access-Technology'
- Išskirtinė juostos išmetimo funkcija išvengiant užstrigimų
- Tempimo jėga kontroliuojama sukimo momento, reguliuojama
- „GreenTech“ energijos koncepcija, minimalios sąnaudos
- Sumontuota ant ratukų
- Nereikalaujantys priežiūros, energiją taupantys varikliai su tiesiogine pavara.
- Mažiau aptarnavimo ir mažiau dėvėsi juostos lankas.

SMB NEO-H



TECHNINĖ SPECIFIKACIJA:

NAŠUMAS:

Viengubas rišimas, paketu/min iki:
Priklausomai nuo lanko dydžio ir tempimo jėgos

PAKETAI:

Plotis, mm
Min.:
Maks. paketo plotis priklausomai nuo lanko dydžio
Aukštis, mm
Min.:
Maks. paketo aukštis priklausomai nuo lanko dydžio
(žiūrėti brėžinį)

JUOSTOS TEMPIMAS:

Reguliuojamas 10 žingsniukų
Bandspanningsautomatik
Juostos tempimas, N
Maks.:

RIŠIMO JUOSTA:

Polipropilenas DIN EN 13 394
Plotis, mm: 5 - 12
Storis, mm: 0,4 - 0,65

SULYDYO METODAS:

Karštas sulydymas. Sujungimo tempimo stiprumas yra apytiksl. 80% juostos nutraukimo stiprumo

35	JUOSTOS RULONAS: Rulono VD, mm: 200 - 228 Rulono ID, mm: 420 Plotis, mm: 160 - 190
55	ELEKTROS ŠALTINIS: Plataus diapazono įėjimas 100-240V, 1 AC; 47 - 63 Hz Maksimalus saugiklis 16A (B-harakteris) Apsaugos tipas: IP 22
5	GALINGUMAS: Bendras galingumas apytiksl., kW: 0,2
	PNEUMATIKA: Darbinis slėgis, bar: 6
325	SVORIS : Bendras svoris apytiksl., kg.: 240
	DARBINĖS SĄLYGOS: Temperatūra °C [°F]: +5 [41] - +45 [113]