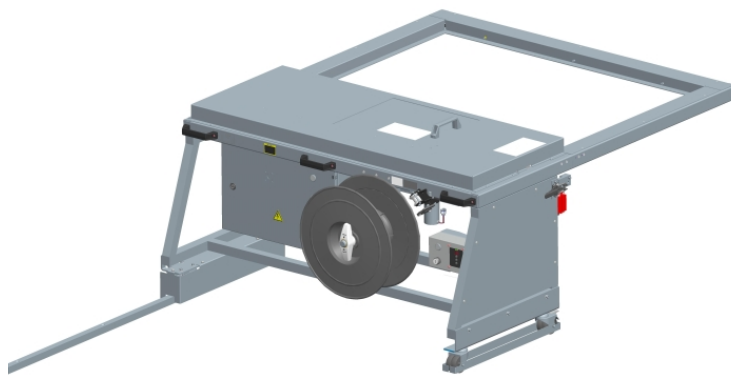


elastīgs stiprinājums

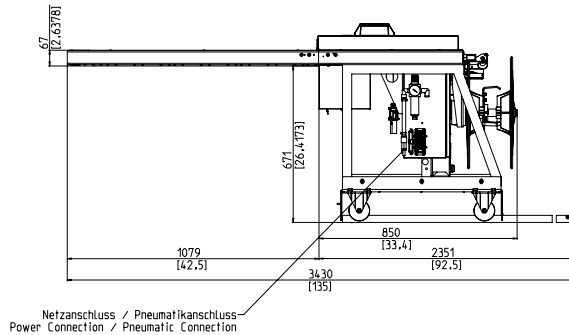
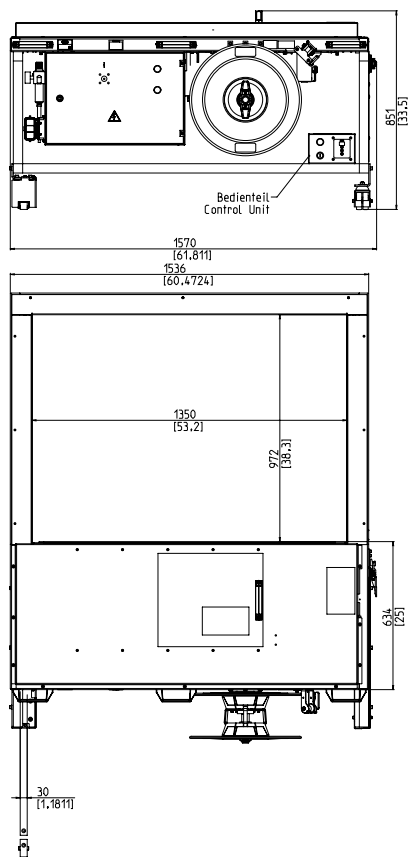


- Lietotājam draudzīgs un intuitīvs
- Ekonomisks pateicoties augstai pieejamībai
- Izturīgs un ārkārtīgi zemas uzturēšanas dizains
- Jaudīgs
- Mainīgs joslas platums

APRĪKOJUMS:

- PSZF 'Pret-Siksnas-Zuduma-Funkcija' Pastavīga siksnas kontrole
- Automātiska siksnas padeve
- Siksnas platums 5-12 mm pieņemamais
- Siksnas gala noteikšanas sistēma ar automātisko atlaishanu atlikušajai siksnai.
- Automātiska siksnas spriegošana (pēc izvēles)
- Ārējā spole
- Darbība Termināls ar Mīkstām Pogām
- DAT "Tiešās Piekļuves Tehnoloģijas"
- Ekskluzīva izgrūšanas funkcija novērš siksnas bojājumus
- Grieze kontrolē Siksnas spriegumu, regulējams
- GreenTech enerģijas risinājums, minimālais patēriņš
- Iekārtas pārvietošana
- Wear-free, energotaupības tiešās piedziņas-motors
- Zemas uzturēšanas un zems nodiluma siksnu arka

SMB NEO-H



TEHNISKĀ SPECIFIKĀCIJA:

JAUDA:		SIKSNAS SPOLE:	
Viena sikсна, iepakojumi / minūtē:	35	Kodola iekšējais diametrs mm:	200 - 228
Atkarībā no loka lieluma un stiepes spēka		Kodola ārējais diametrs mm:	420
		Platums mm:	160 - 190
IepakojuMS:		STRĀVAS PADEVE:	
Platums mm		Plaša diapazona pieslēgumi 100-240V, 1 AC; 47 - 63 Hz	
Min.:	55	Maksimālais	
Max. iepakojuma platums atkarībā no loka izmēra		Aizsardzības veids:	IP 22
Augstums mm			
Min.:	5	ELEKTROENERĢIJAS PATĒRIŅŠ:	
Max. iepakojuma augstums atkarībā no loka izmēra (skatīt attēlā)		Kopējais patēriņš apm. kW:	0,2
Siksnas spriegums:		PNEIMATIKA:	
Regulējams ar 10 soļiem		Darba spiediens Baros:	6
Automātiska siksnu		SVARS:	
Siksnas spriegumu N		Kopējais svars apm. Kg:	240
Max.:	325	EKSPLUATĀCIJAS APSTĀKĻI:	
Siksnas materiāli:		Temperatūras diapazons, ° C [° F]:	+5 [41] - +45 [113]
polipropilēna DIN EN 13 394			
Platums mm:	5 - 12		
Biezums, mm:	0,4 - 0,65		
SAVINOJUMA VEIDI:			
Karstuma sakausējums Stiepes izturība sakausējot kopīga ir apm. 80% no stiepes kopējās siksnas izturības			