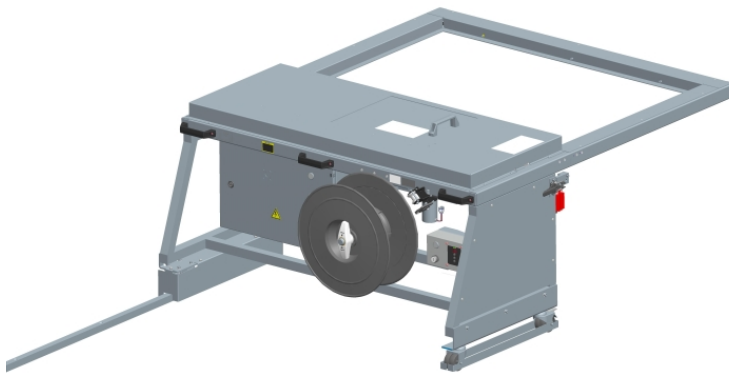


De flexibel inzetbare omsnoeringsmachine

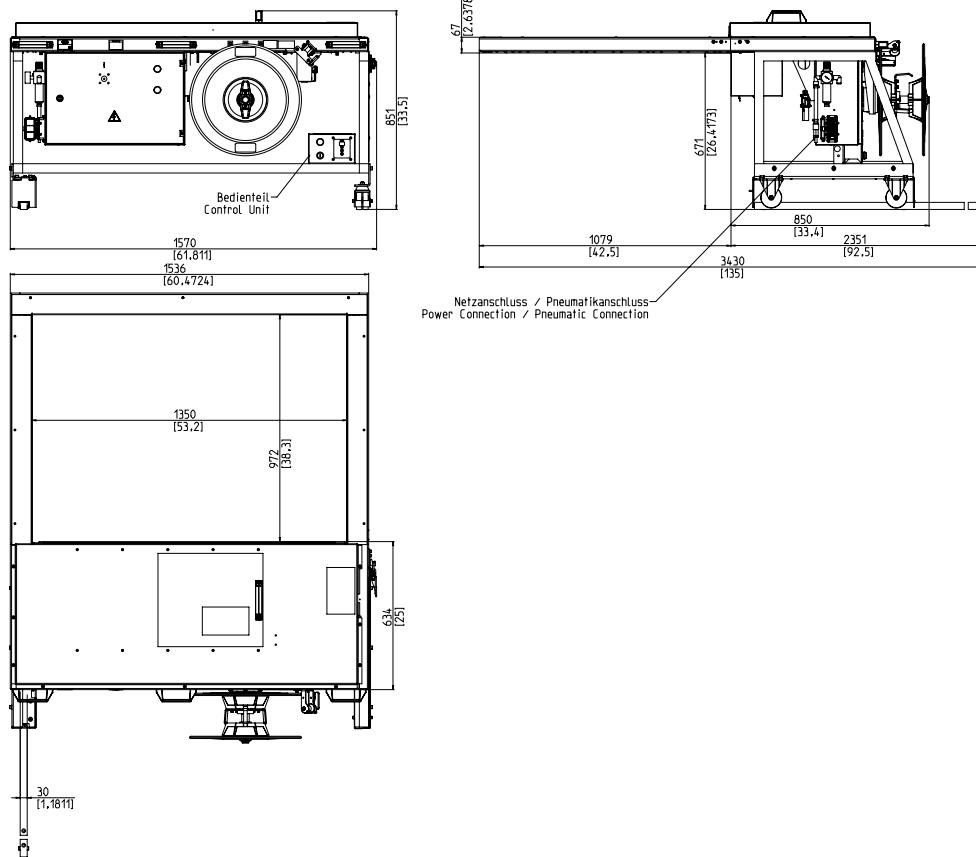


- Gebruiksvriendelijk en intuïtief
- Economisch door hoogste beschikbaarheid
- Robuuste en onderhoudsarme uitvoering
- Krachtig
- Variabele bandbreedte

UITRUSTING:

- ASLF 'Anti-Strap-Loss-Function' Permanente bindbandcontrole
- Automatische bandinvoer
- Bandbreedte 5 - 12 mm, naar keuze
- Band-einde detectie met automatische restband-uitworp
- Automatische bindbandspanning (optioneel)
- bindbandspoel buiten
- Bedieningspaneel met softkey
- DAT 'Direct Access Technology'
- De exclusieve bindbanduitwerpfunctie voorkomt vastlopen van bindband
- Draaimoment aangestuurde naspanning, instelbaar
- GreenTech energie concept, minimaal verbruik
- Machine verplaatsbaar
- Onderhoudsvrije, energiebesparende direct-aandrijvingen
- Bindbandkader onderhouds- en slijtvrij

SMB NEO-H



TECHNISCHE SPECIFICATIES:

PERFORMANTIE:

Enkele omsnoering, pakketten/ minuut tot:
Afhankelijk van Kadergrootte en naspanning

Verpakkingsinhoud:

Breedte in mm
Min.:
Max. pakketbreedte afhankelijk van kadergrootte
Hoogte in mm
Min.:
Max. pakkethoogte afhankelijk van kadergrootte
(zie tekening)

BANDSPANNING:

Verstelbaar in 10 stappen
automatische bandspanning
Naspanningskracht op pakket in N
Max.:

OMSNOERINGSBAND:

Polypropyleen DIN EN 13 394
Breedte in mm:
Dikte in mm:

LASMETHODE:

Thermische las, treksterkte van de lasnaad ca. 80% van de treksterkte van de band

35	BINDBANDSPOEL: Kern diameter in mm: Buitenste diameter in mm: Breedte in mm:	200 - 228 420 160 - 190
55	ELECTRISCHE SPECS.: Wide Range input 100-240V, 1AC; 47-63 Hz Maximale afzekering 16A (B-karakteristiek) Beschermingstype:	IP 22
5	STROOMVERBRUIK: Stroomverbruik in kW ca.:	0,2
	PNEUMATISCH: Bedrijfsdruk in bar:	6
	GEWICHT: Totaal gewicht in kg ca.:	240
325	GEBRUIKSOMSTANDIGHEDEN: Temperatuurbereik in ° C [° F]:	+5 [41] - +45 [113]