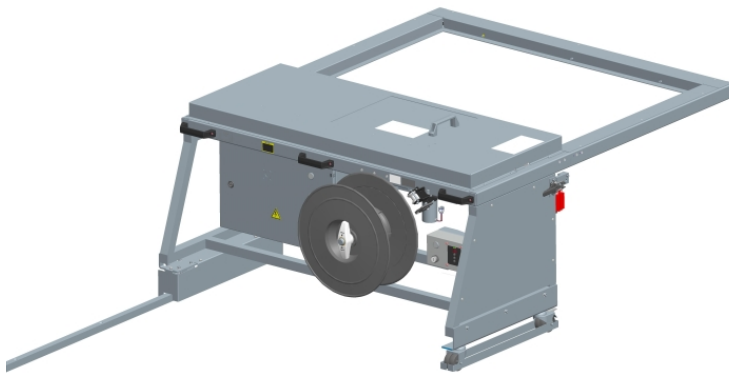


Den fleksible stroppemaskinen

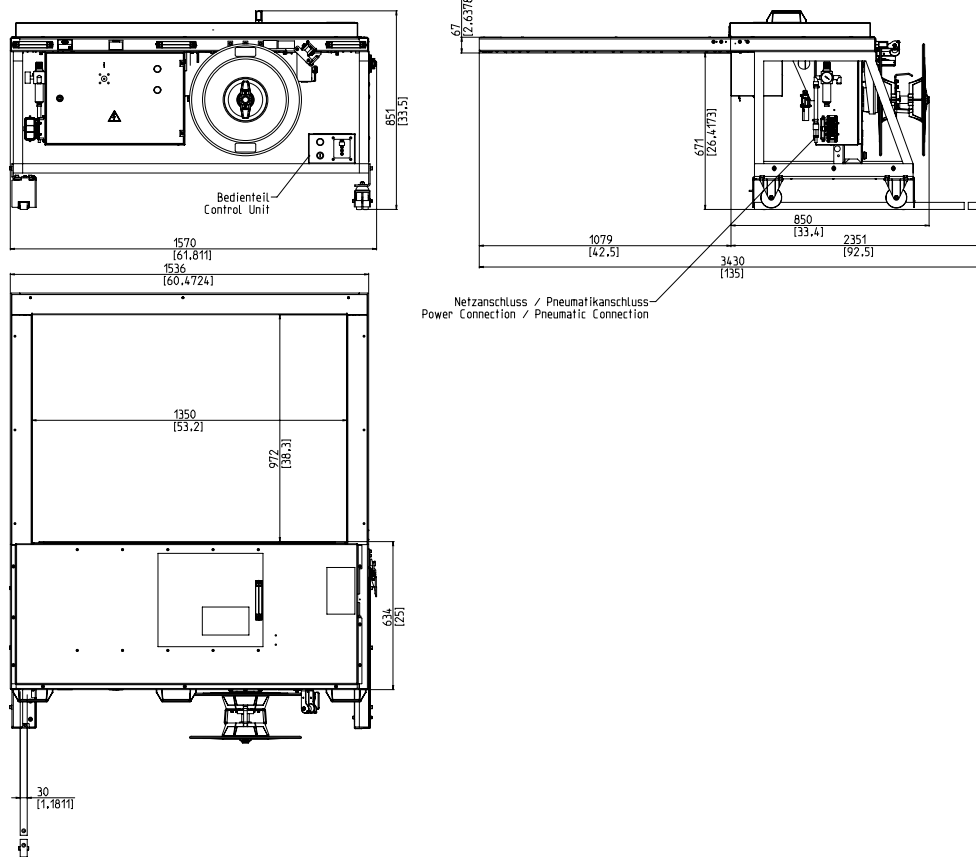


- Enkel å bruke og intuitivt
- Økonomisk gjennom høyest tilgjengelighet
- Robust og ekstremt lav vedlikeholdsversjon
- kraftig
- Variabel båndbredde

UTSTYR:

- ASLF 'Anti-Strap-Loss-Function' Permanent tape kontroll
- Automatisk kassettmater
- Båndbredde 5 - 12 mm, valgfritt
- Bandendabtastung med automatisk gjenværende belteutkastning
- Tape spenner (valgfritt)
- Reel utenfor
- Operatør terminal med myk spenningsknapp
- DAT 'direkte tilgangsteknologi'
- Den eksklusive belteutkastningsfunksjonen unngår beltestopp
- Dreiemomentstyrt returspenningskraft, justerbar
- GreenTech energikonsept, minimumsforbruk
- Maskin mobil
- Slitasjefri, energisparende direkte stasjoner
- Vedlikehold og slitesterkt tape ramme

SMB NEO-H



TEKNISKE DATA:

PERFORMANCE:

Enkeltbånd, pakker: 35
Avhengig av rammestørrelse og returvei

BUNDLES:

Bredde i mm: 55
Minutt: 5
Maks. Pakkebredde avhengig av rammestørrelse
Høyde i mm: 5
Minutt: 5
Maks. Pakkehøyde avhengig av rammestørrelse (se tegning)

BÅNDSTRAMMING :

Justerbar på 10 nivåer
Automatisk stropp stramme
Spenningskraft på pakken i N
Maks.: 325

STROPPING:

Polypropylen DIN EN 13 394
Bredde i mm: 5 - 12
Tykkelse i mm: 0,4 - 0,65

SEALING:

Termisk sveising, strekkfasthet på sveisene omtrent 80% av tårestyrken til båndet

REEL:

Kjerne diameter i mm: 200 - 228
Ytre diameter i mm: 420
Bredde i mm: 160 - 190

ELEKTRISK:

Bredt inngang 100-240V, 1 AC; 47-63Hz
Maksimal hekk 16A (B-karakter)
beskyttelse: IP 22

NÅVÆRENDE:

Strømforbruk i kW ca.: 0,2

PNEUMATIC:

Driftstrykk i bar: 6

VEKT:

Total vekt i kg ca.: 240

VILKÅR FOR BRUK:

Temperaturområde i ° C [° F]: +5 [41] - +45 [113]



SMB SCHWEDE MASCHINENBAU GMBH
Markgrafenstraße 2 | D-95497 Goldkronach | Germany
Tel.: +49 (0) 9273 / 982-201 | Fax.: +49 (0) 9273 / 982-100
www.smb.biz | sales@smb.biz

