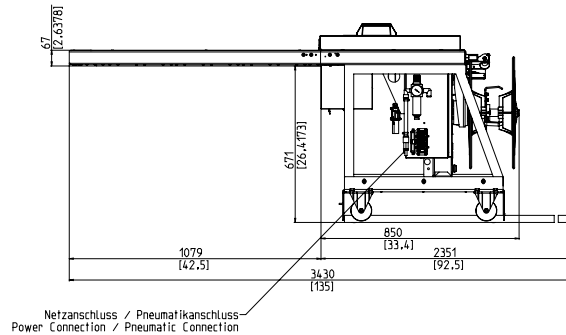
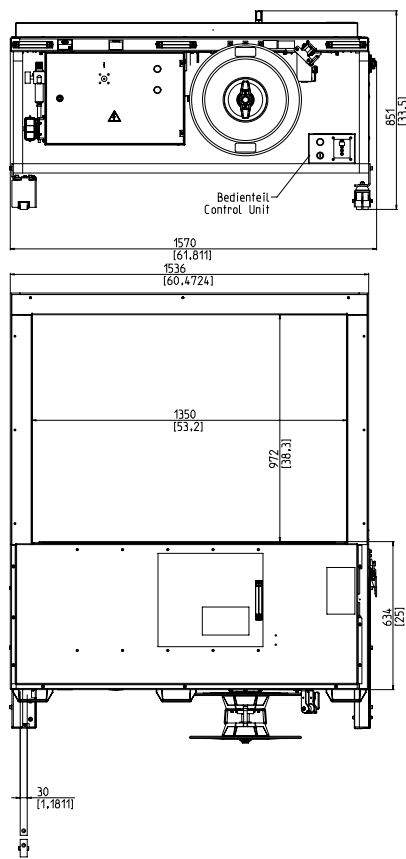


- Przyjazna w obsłudze i intuicyjna
- Ekonomiczna dzięki najwyższej dostępności
- Solidna z minimalnymi wymogami serwisowania
- Mocna
- Różnorodna szerokość taśm

### WYPOSAŻENIE:

- Funkcja ASLF ciągła kontrola taśmy
- Automatyczne wprowadzanie taśmy
- Szerokość taśmy 5 - 12 mm do wyboru
- System odczytu końca taśmy z automatycznym wyrzucaniem resztek taśmy
- Automatyczne napinanie taśmy (opcja)
- Szpula na zewnątrz
- Panel do obsługi z miękkimi przyciskami
- DAT Direct-Access- Technology
- Funkcja wyrzucania taśmy na zewnątrz zapobiega zablokowaniu taśmy
- Kontrolowana momentem obrotowym siła wstecznego napinania, regulowana
- Koncepcja zasilania energią GreenTech, minimalne zużycie energii
- Maszyna mobilna
- Nie zużywające się, energooszczędne bezpośrednio sterowane silniki
- Rama nie zużywająca się i nie wymagająca stałej konserwacji

# SMB NEO-H



## DANE TECHNICZNE:

### WYDAJNOŚĆ:

Wiązanie pojedyncze, pakiet/min., do :  
Zależna od wielkości ramy i siły napinania

35

### PAKIETY:

Szerokość w mm  
Min.:  
Maksymalna szerokość pakietu zależna od wielkości ramy  
Wysokość w mm  
Min.:  
Maks. wysokość pakietu zależna od wielkości ramy  
(zobacz na rysunek)

55

5

### NAPIĘCIE TAŚMY:

Regulowana 10-cio stopniowo  
Automatyczne napinanie taśmy  
Napięcie taśmy w N  
Maks.:

325

### RODZAJ TAŚMY:

Polipropylen DIN EN 13 394  
Szerokość w mm:  
Grubość taśmy w mm:

5 - 12

0,4 - 0,65

### METODA ŁĄCZENIA TAŚMY:

Zgrzewanie .Wytrzymałość na zerwanie zgrzewanej taśmy wynosi około 60-80% wytrzymałości taśmy

### ROLA Z TAŚMĄ:

Śr. wew. mm: 200 - 228  
Śr. zew. mm: 420  
Szer. w mm: 160 - 190

### ZASILANIE:

Szeroki zakres podłączenia 100-240V, 1 AC; 47 - 63 Hz  
Maksymalny bezpiecznik 16A (B-character)  
Typ ochrony:

IP 22

### ZUŻYCIE PRĄDU:

Całkowite zużycie prądu (około) w KW: 0,2

### PNEUMATYKA:

Ciśnienie operacyjne w bar: 6

### WAGA:

Całkowita waga (około) w kg : 240

### WARUNKI PRACY:

Zakres temperatur w °C [°F]: +5 [41] - +45 [113]