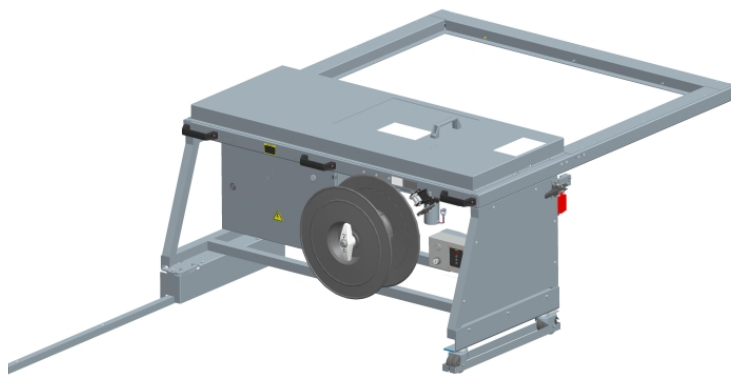


Обвязочная машина для гибкого применения

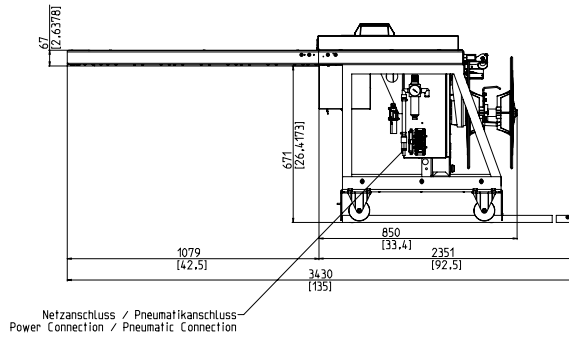
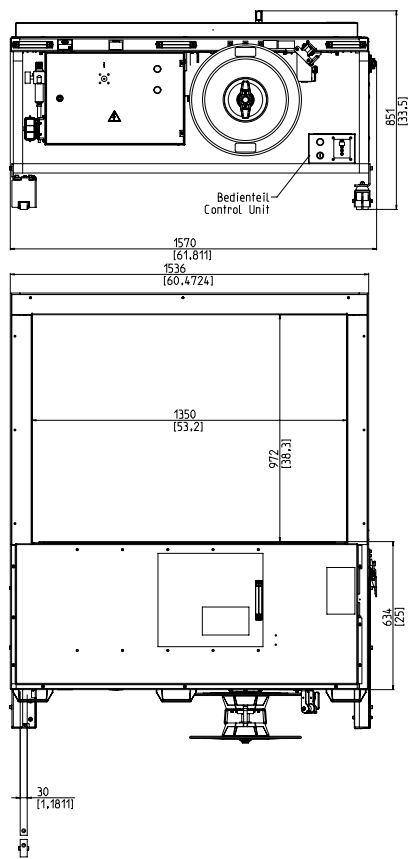


- Удобное, интуитивное управление
- Экономична благодаря высочайшему КПД
- Прочная и требующая минимум технического обслуживания
- Высокопроизводительная
- Различная ширина ленты

ОСНАЩЕНИЕ:

- ASLF 'Anti-Strap-Loss-Function' Постоянный контроль ленты
- Автоматическая подача ленты
- Ширина ленты 5 - 12 мм, по выбору
- Система определения окончания ленты с автоматическим извлечением остатка ленты
- Автоматическое натяжение ленты (опционально)
- Катушка с лентой снаружи
- Терминал оператора с регулировкой натяжения
- DAT "Direct-Access-Technology" Технология прямого доступа
- Специальная функция извлечения ленты предотвращает зажим ленты
- Контроль натяжения ленты по крутящему моменту, регулируемый
- Концепция минимального энергопотребления GreenTech
- Машина на колёсах для легкого передвижения
- Не подверженные износу, энергосберегающие моторы прямого привода
- Арка ленты с минимальным износом и обслуживанием

SMB NEO-H



ТЕХНИЧЕСКАЯ СПЕЦИФИКАЦИЯ:

ПРОИЗВОДИТЕЛЬНОСТЬ:

Одиночная обвязка, пачек/мин до:
В зависимости от размера арки и силы натяжения

ПАЧКА:

Ширина, мм
Мин.:
Макс. ширина пачки в зависимости от размера арки
Высота, мм
Мин.:
Макс. высота пачки в зависимости от размера арки
(см. чертеж)

НАТЯЖЕНИЕ ЛЕНТЫ:

Регулируемое, с 10 уровнями
Автоматическая бесступенчатая
Натяжение ленты, Н
Макс.:

ОБВЯЗОЧНЫЙ МАТЕРИАЛ:

Полипропилен DIN EN 13 394
Ширина, мм:
Толщина, мм:

МЕТОД ЗАПАЙКИ:

Термосваривание. Предел прочности на разрыв в месте запайки
примерно 80%

35	КАТУШКА ЛЕНТЫ: Внутренний диаметр, мм: Внешний диаметр, мм: Ширина, мм:	200 - 228 420 160 - 190
55	ПАРАМЕТРЫ СЕТИ ПИТАНИЯ: Широкий диапазон входа 110-240В, 1 пер. тока, 47 - 63 Гц Максимальный ток уставки предохранителя 16 А (Б-тип) Тип защиты:	IP 22
5	ЭЛЕКТРОПОТРЕБЛЕНИЕ: Примерное общее потребление в кВт:	0,2
	ПНЕВМАТИКА: Рабочее давление, бар:	6
325	Вес: Общий вес, примерно, кг:	240
	УСЛОВИЯ ЭКСПЛУАТАЦИИ: Диапазон температур среды, °C (°F):	+5 [41] - +45 [113]