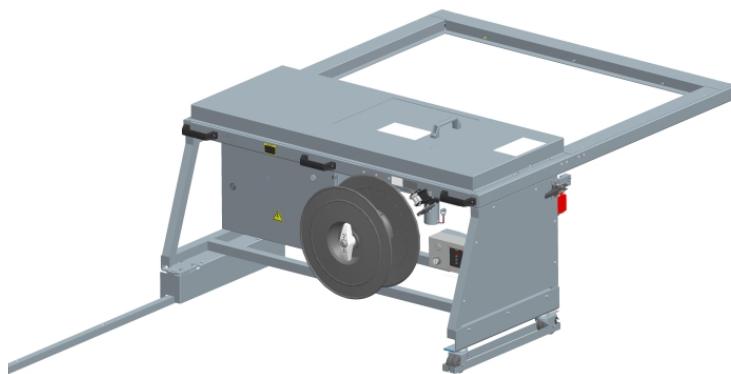


Den flexibla omkopplingsmaskinen

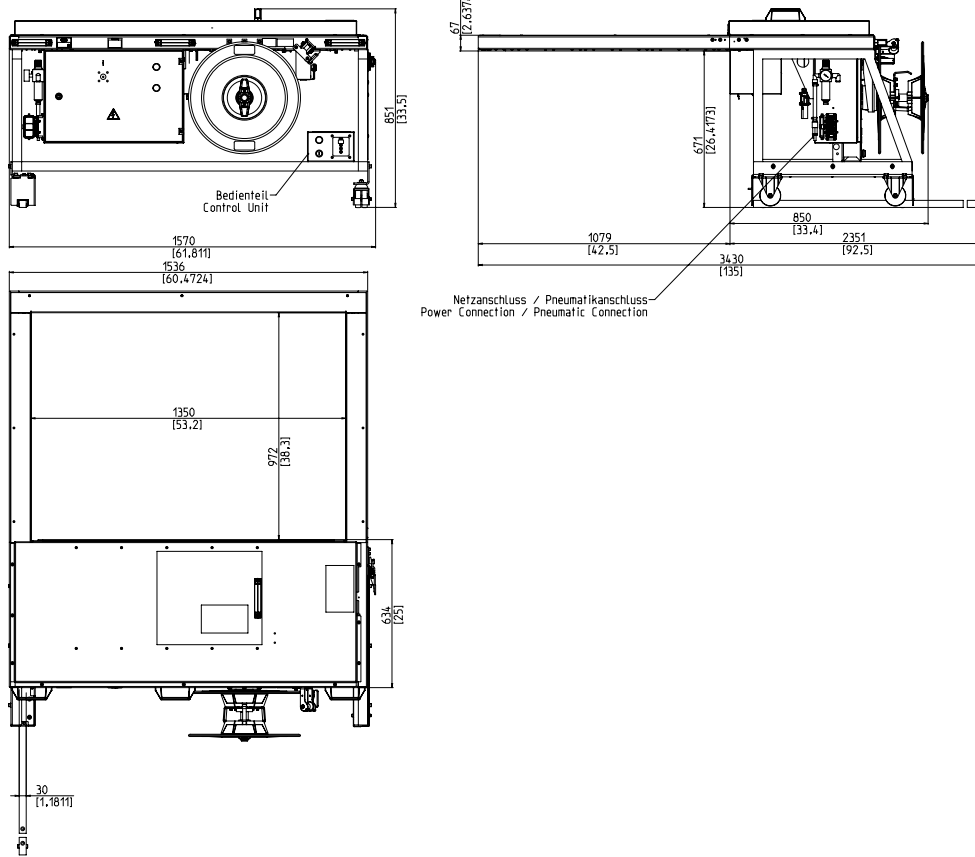


- Lätt att använda och intuitivt
- Ekonomisk genom högsta tillgänglighet
- Robust och extremt låg underhållsversion
- kraftfull
- Variabel bandbredd

UTRUSTNING:

- ASLF 'Anti-Strap-Loss-Function' Permanent bandkontroll
- Automatisk tejpmatare
- Bandbredd 5 - 12 mm, valfritt
- Bandendabtastning med automatisk resterande remutkastning
- Bandspännare (tillval)
- Reel utanför
- Operatörsterminal med mjuk spänningsknapp
- DAT 'Direct Access Technology'
- Den exklusiva bältesutstötningsfunktionen undviker remstoppning
- Momentstyrd returspänningskraft, justerbar
- GreenTech energikoncept, minsta förbrukning
- Maskin mobil
- Slitstarka, energibesparande direktdrivningar
- Underhåll och slitstarkt tejpam

SMB NEO-H



TEKNISKA DATA:

PRESTANDA:

Singelband, förpackningar:
Beroende på ramstorlek och returväg

Buntar:

Bredd i mm
Minut: 55
Max. Paketbredd beroende på ramstorlek
Höjd i mm
Minut: 5
Max. Pakthöjd beroende på ramstorlek
(se ritning)

BANDSPÄNNING :

Justerbar i 10 nivåer
Automatisk bandspänning
Spänningskraft på förpackningen i N
Max.: 325

BANDNING:

Polypropylen DIN EN 13 394
Bredd i mm: 5 - 12
Tjocklek i mm: 0,4 - 0,65

PLOMBERING:

Termosvetslåsning, draghållfasthet hos svetsen ca 80% av bandets rivhållfasthet

RULLE:

Kärndiameter i mm: 200 - 228
Ytterdiameter i mm: 420
Bredd i mm: 160 - 190

ELEKTRISK:

Bredt inmatningsområde 100-240V, 1 AC; 47-63Hz
Maximal häck 16A (B-karaktär)
skydd: IP 22

AKTUELL:

Strömförbrukning i kW ca.: 0,2

PNEUMATISK:

Driftstryck i bar: 6

VIKT:

Total vikt i kg ca.: 240

VILLKOR FÖR ANVÄNDNING:

Temperaturområde i ° C [° F]: +5 [41] - +45 [113]