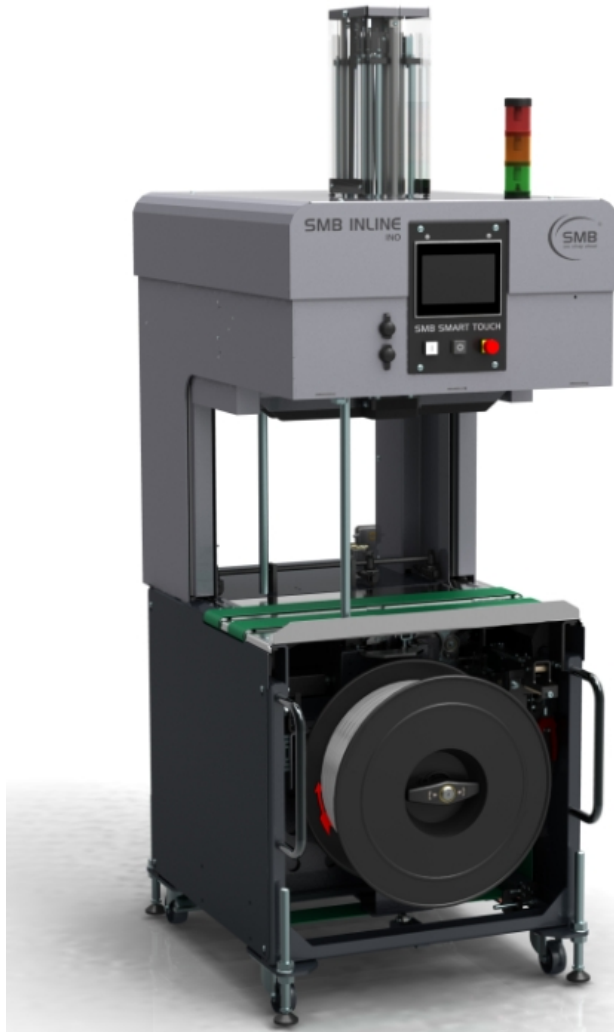


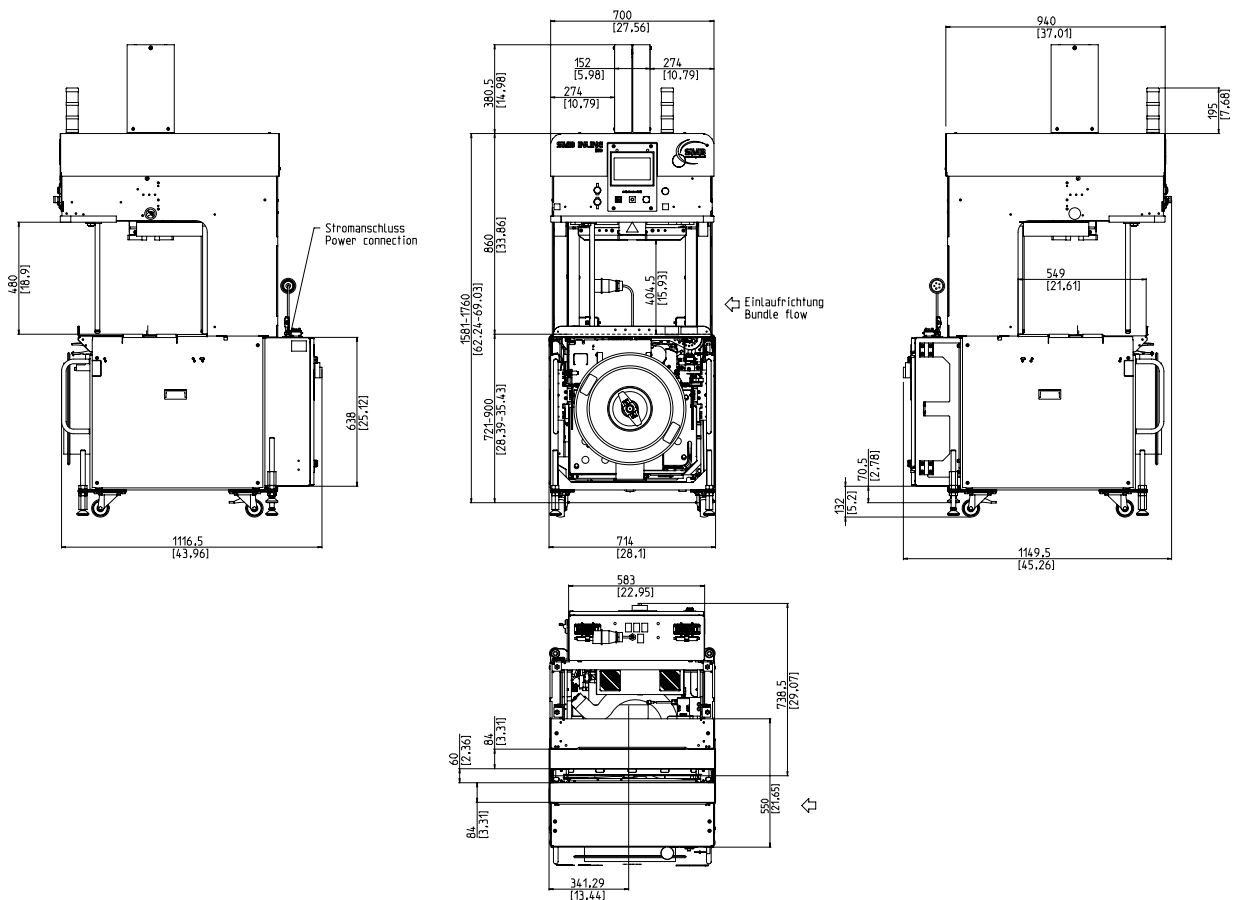
Podélné páskování s dostupností příčného páskování



- Ekonomický díky vysoké použitelnosti
- Mnoho možných šíří páskek
- Optimální přístup
- Bezpečný stroj, bezpečný koncept bez dveří
- Unikátní, podélný princip páskování v in-line strojích

VÝBAVA STROJE:

- ASLF "Anti-Strap-Loss-Function" Trvalá kontrola pásku
- Šířka pásky 5 - 9 mm, nastavitelná
- Automatické zavádění pásky, jemné
- Detekce konce pásky s automatickým vysunutím zbývající pásky
- Automatické utahování pásky - plynulé
- Detekce pásky na odvíječi se žlutou signalizací
- Technologie přímého přístupu DAT
- Exkluzivní funkce vyhazování pásky zabraňuje jejímu zaseknutí
- Momentově řízená utahovací síla, nastavitelná
- Blokování (řízení) vstupního a výstupního zařízení s kompletním konektorem
- ETS "Easy to Service" - údržba během výroby
- Plynule nastavitelná rychlost dopravníků
- GreenTech energetický koncept, minimální spotřeba
- Dorazy balíku, volitelné
- Přítlak, volitelné
- Analýza výrobních dat přes Ethernet / USB
- SAO 'Safe and Open' - Ochranná koncepce bez dveří
- SMART TOUCH - Koncepce ovládání ikon
- Bezúdržbové, energeticky úsporné krokové motory
- Rám pásky bezúdržbový s vedením z nerezové oceli
- Mnoho dostupných příslušenství, snadno konfigurovatelných



TECHNICKÁ SPECIFIKACE:

VÝKON:		CÍVKA PÁSKY:	
Jednotlivé páskování, až úvazků / minuta:	32	Vnitřní průměr dutinky v mm:	200
Při rychlosti pásů v m/s:	1	Vnější průměr v mm:	420
V závislosti na velikosti balíků, D x Š v mm:	300 x 210	Šířka v mm:	190 (160,180,200)
V závislosti na síle utahování			
Balík:		ELEKTRICKÉ NAPÁJENÍ:	
Šířka v mm:	150 - 420	Široký rozsah vstupu 380-520V, 3AC; 47-63Hz	
Délka v mm:	150 - 420	Maximální jistič 16A (B-znak)	
Výška v mm:	10 - 400	Typ ochrany:	IP 54
Hmotnost v kg:	max. 25		
RYCHLOST DOPRAVNÍKŮ:		PŘÍKON:	
m/s:	0,20 - 1,00	Spotřeba energie v kW cca.:	0,40
UTAHOVÁNÍ:		HMOTNOST:	
Plynule nastavitelné		Celková hmotnost v kg cca.:	450
Automatické utahování, plynulé, v závislosti na výšce balíku			
Napínací síla na obalu v N:	max. 325	PODMÍNKY POUŽITÍ:	
Rozsah utažení v mm:	max. 200	Rozsah teplot v ° C [° F]:	+5 [41] - +45 [113]
MATERIÁL VÁZACÍ PÁSKY:			
Polypropylen DIN EN 13 394			
Šířka v mm:	5 - 9		
Tloušťka v mm:	0,4 - 0,55		
SVÁŘECÍ METODA:			
Termo - tepelný svár, pevnost sváru v tahu je asi 80% pevnosti pásky v trhu			