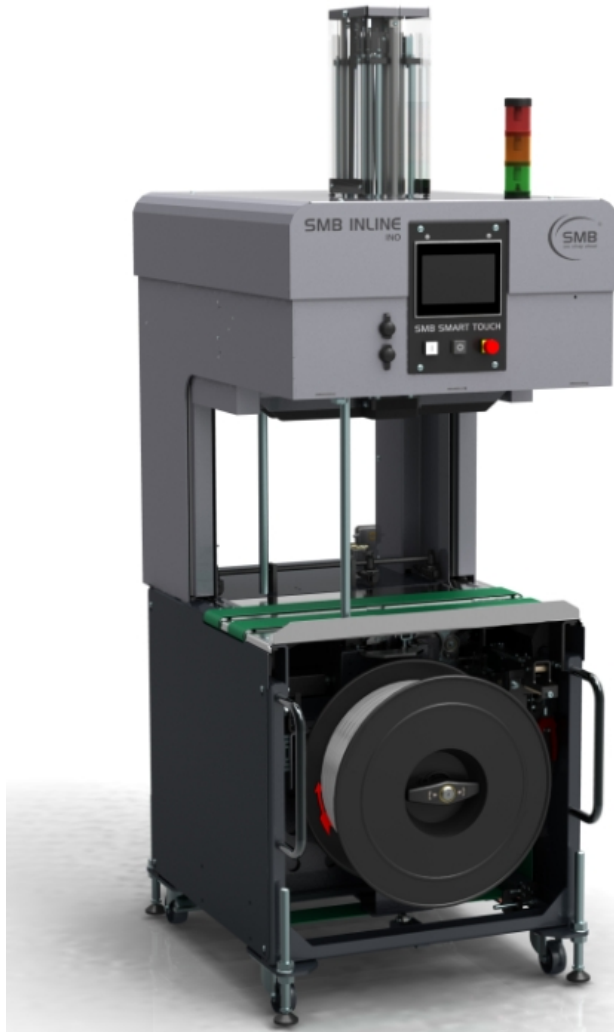


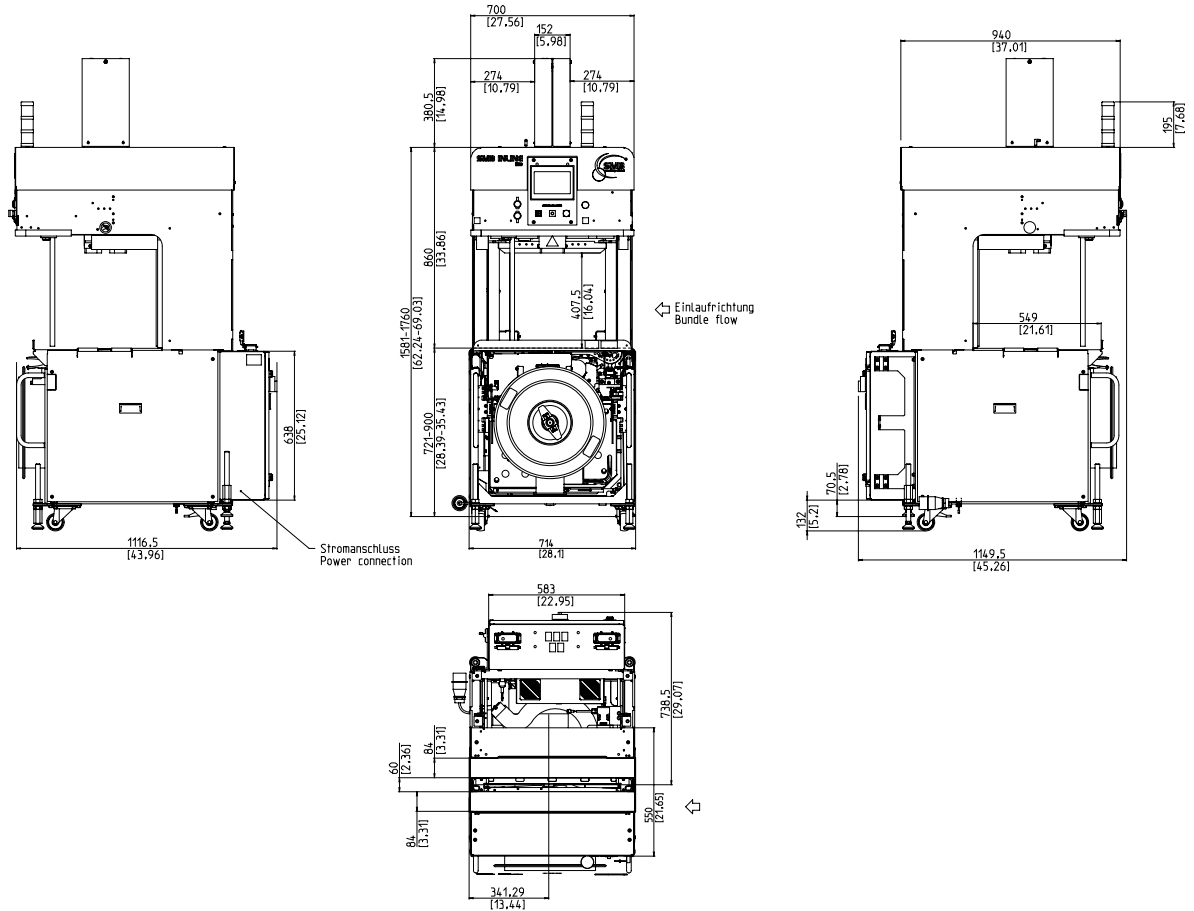
Longitudinal omslag med tilgængeligheden af tværgående strapping



- Økonomisk gennem højeste tilgængelighed
- Variabel båndbredde
- Optimal tilgængelighed
- Intrinsically safe maskine, sikker dørfri koncept
- Unik, Querumreifungsprinzip i Längsumreifung

UDSTYR:

- ASLF 'Anti-Strap-Loss-Function' Permanent tape kontrol
- Båndbredde 5 - 9 mm, justerbar
- Automatisk tapematning, blid
- Bandendabstastung med automatisk resterende bælteudstødning
- Automatisk bæltspænding, trinløs
- Reel scanning med gule indikatorlampe
- DAT 'Direkte adgangsteknologi'
- Den eksklusive bælteudstødningsfunktion forhindrer båndstopning
- Drejningsmomentstyret returkræmpekraft, justerbar
- Infeed og outfeed timing med komplet plug-tilslutning
- ETS 'Easy to Service' - vedligeholdelse under produktionen
- Transporthastighed uendeligt justerbar
- GreenTech energikoncept, minimum forbrug
- Pakke stop, valgfri
- Pakkepresse, valgfri
- Produktionsdataanalyse via Ethernet
- SAO 'Safe and Open' - Beskyttende koncept
- SMART TOUCH - Ikon drift koncept
- Slidfri, energibesparende direkte drev
- Slidfri båndramme med tape i rustfrit stål
- **Mange specifikke valgmuligheder, let konfigurerbare**



TEKNISKE DATA:

PERFORMANCE:

Enkeltbånd, pakker: 32
 Ved bordhastighed i m: 1
 Baseret på pakningsstørrelse, L x W i mm: 300 x 210
 Afhængig af returvej

BUNDLES:

Bredde i mm: 150 - 420
 Længde i mm: 150 - 420
 Højde i mm: 10 - 400
 Vægt i kg: max. 25

TRANSPORTHASTIGHEDER:

m/s: 0,20 - 1,00

BÅNDSTRAMNING:

Pakkehøjde undersøgelse med trinløs automatisk bæltspænding
 Spændkraft på pakken i N: max. 325
 Returvej i mm: max. 200

OMSNØRING:

Polypropylen DIN EN 13 394
 Bredde i mm: 5 - 9
 Tykkelse i mm: 0,4 - 0,55

SEALING:

Termosvejsning, svejsestyrke omkring 80% af båndets tårestyrke

REEL:

Kjerner diameter i mm: 200
 Yder diameter i mm: 420
 Bredde i mm: 190 (160,180,200)

EL:

Bredt indgang 380-520V, 3AC; 47-63Hz
 Maksimal hæk 16A (B-karakter)
 beskyttelse: IP 54

AKTUELLE:

Strømförbrug i kW ca.: 0,40

VÆGT:

Samlet vægt i kg ca.: 450

BETINGELSER FOR BRUG:

Temperaturområde i ° C [° F]: +5 [41] - +45 [113]