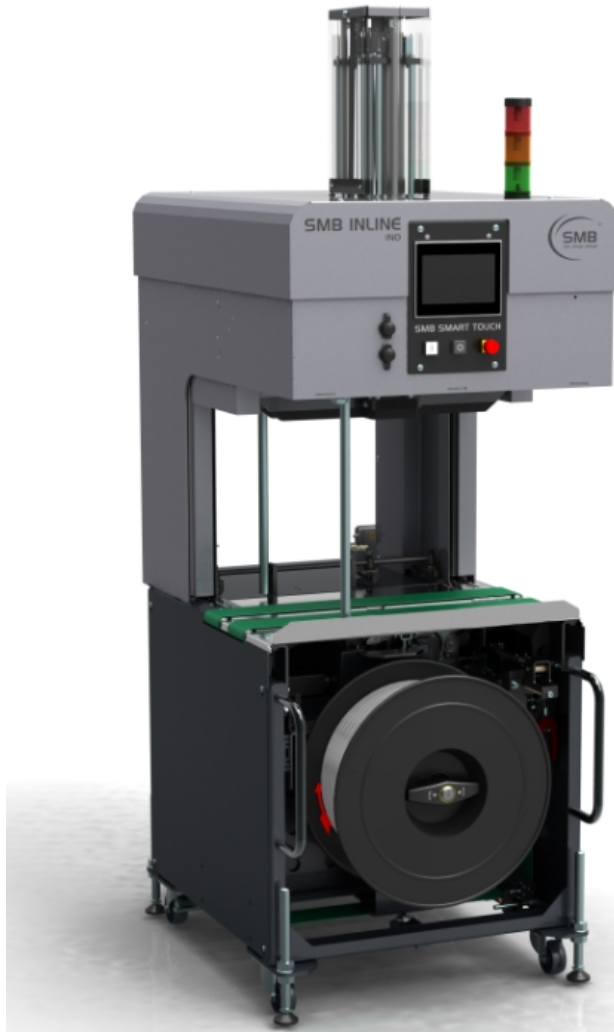




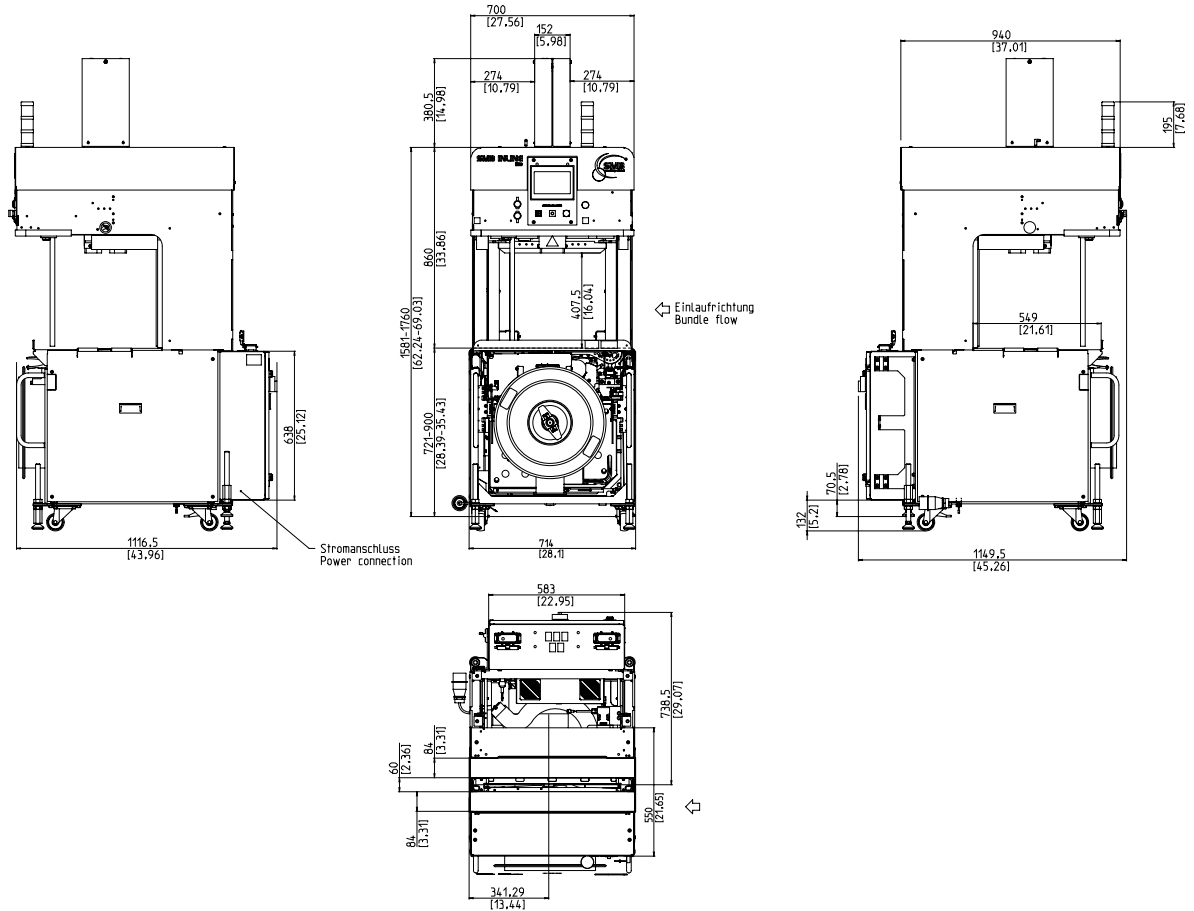
La flejadora en línea con la disponibilidad de una plaza strapper



- Económica debido a la mayor disponibilidad
- anchura de la correa Variable
- un acceso óptimo
- máquina de seguridad intrínseca, protección de la puerta-less concepto
- , El principio flejadora lateral única en el flejadora en línea

EQUIPO:

- ASLF - 'Anti-Correa-Loss-Función' el control constante de la correa
- Ancho de la correa 5 - 9 mm, ajustable
- enhebrado automático de la correa, suave
- Correa sistema de detección de final con descarga automática de fleje restante
- tensor automático de la correa, sin escalones
- detección de bobina de cinta con luz indicadora de color amarillo
- DAT 'Direct-Access-Tecnología'
- La función de expulsión exclusiva evita el atasco de la correa
- Par de tensión de correa controlada, ajustable
- enclavamientos ascendentes y descendentes con conexión de enchufe completa
- Se trata de 'Fácil de Servicio' - Mantenimiento mientras que la producción
- La velocidad del transportador ajustable sin escala
- GreenTech concepto de energía, bajo consumo de energía
- paradas de paquete, opcional
- Bundle de prensa, opcional
- análisis de los datos de producción a través de Ethernet
- SAO 'seguro y abierto' - Caja de seguridad sin puertas de protección
- Smart Touch - concepto de control Icono
- Sin desgaste, el ahorro de energía de accionamiento directo-motores
- Sin desgaste de la correa-marco de guía de acero inoxidable



ESPECIFICACIÓN TÉCNICA:

CAPACIDAD:

Correa solo, haces:	32
Con la velocidad de la correa de mesa en m:	1
Basado en el tamaño del mazo l x w en mm:	300 x 210
Dependiendo de la fuerza de tensión	

MANOJOS:

Ancho en mm:	150 - 420
Longitud en mm:	150 - 420
Altura en mm:	10 - 400
Peso en kg:	max. 25

La velocidad de transporte:

:	0,20 - 1,00
---	-------------

tensión de la correa:

ajustable sin escala	
de tensión de bandas automático, continuo, dependiendo de la altura del haz	
La tensión en el haz en N:	max. 325
camino Tensión en mm:	max. 200

material de flejado:

Polipropileno DIN EN 13 394	
Ancho en mm:	5 - 9
Espesor en mm:	0,4 - 0,55

MÉTODO DE SELLADO:

Termosellado. resistencia a la tracción de la unión soldada es de aprox. 80% de la resistencia a la rotura de la correa

CORREA DE LA BOBINA:

ID Core en mm:	200
OD núcleo en mm:	420
Ancho en mm:	190 (160,180,200)

FUENTE DE ALIMENTACIÓN:

Rango de entrada amplia 380-520V, 3AC; 47 63 Hz	
16A máximo de fusión (B-personaje)	
Tipo de protección:	IP 54

EL CONSUMO DE ENERGÍA:

aprox consumo total. en kW:	0,40
-----------------------------	------

PESO:

Peso total aprox. en kg:	450
--------------------------	-----

CONDICIONES DE OPERACIÓN:

Rango de temperatura en ° C [° F]:	+5 [41] - +45 [113]
------------------------------------	---------------------