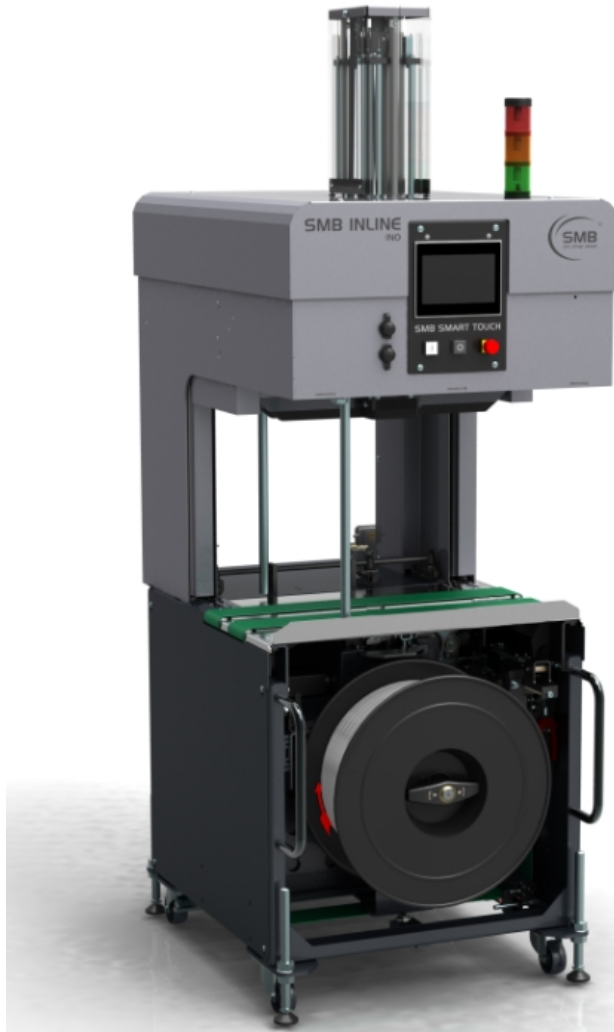




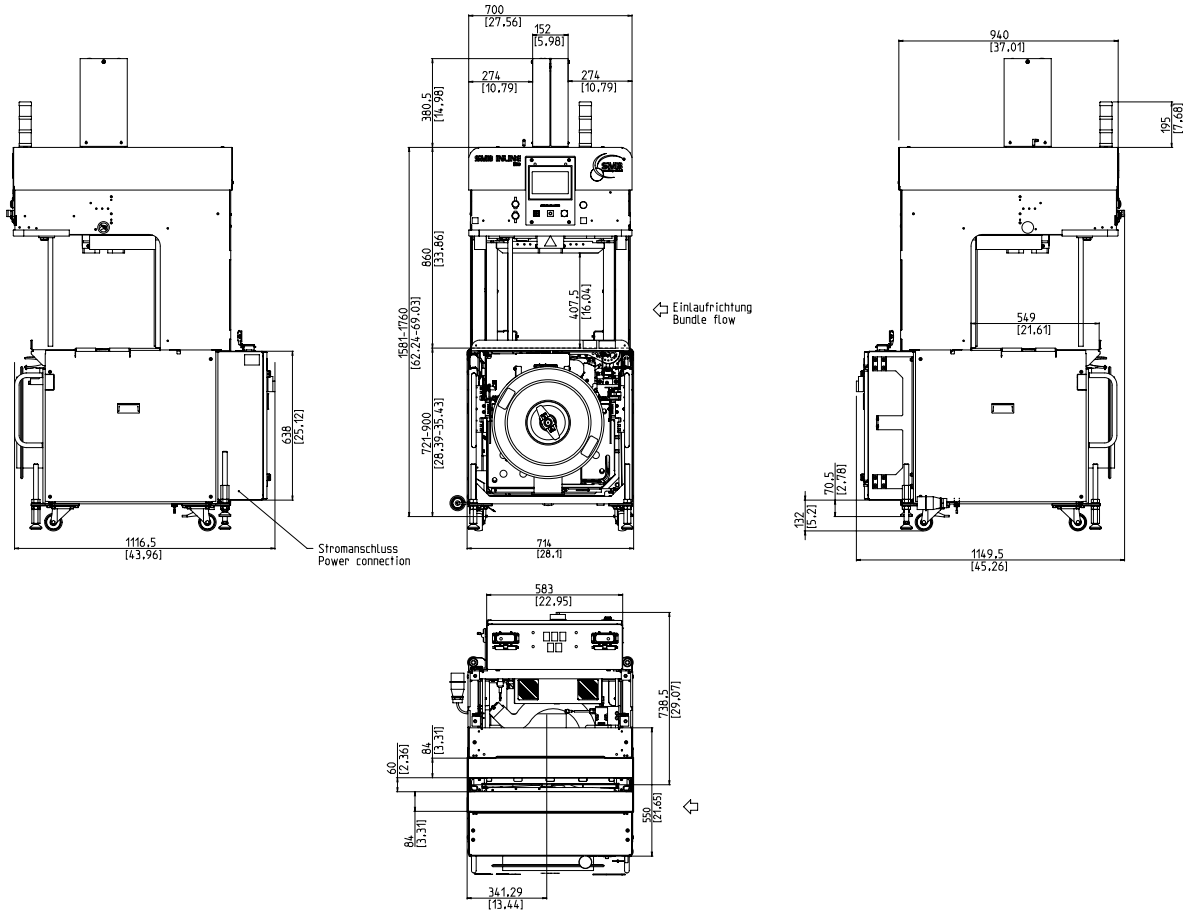
**Cerclage en long avec disponibilité d'un cerclage transversal**



- Economique grâce à sa disponibilité maximale
- Largeur de lien variable
- Accès optimal
- Machine à sécurité intrinsèque, concept sans porte de protection
- Unique en son genre, le principe de cerclage transversale en cerclage longitudinal

**EQUIPMENT:**

- ASLF 'Anti-Strap-Loss-Function' contrôle permanent du lien
- Largeur de lien 5 - 9 mm, réglable
- Engagement automatique du lien, soft
- Détection de fin de bobine avec éjection automatique du lien restant
- Tension du lien automatique et linéaire
- Détection de fin de bobine avec indication lumineuse
- DAT 'Direct-Access-Technology'
- La fonction d'éjection du lien évite un blocage du lien
- Force de tension contrôlée par le couple, réglable
- Interconnexion amont et aval avec prises
- Maintenance ETS 'Easy to Service' pendant la production
- Vitesse de convoyage réglable et linéaire
- Concept énergétique GreenTech, consommation minimale
- Stoppeurs, option
- En option : presseur
- Analyse des données de production par Ethernet/USB
- Concept de sécurité SAO 'Safe and Open' - sans portes de protection
- Symbole SMART TOUCH concept d'utilisation
- Entraînements directs sans usure, économes en énergie
- Arche sans usure avec guide en inox
- De nombreuses options spécifiques disponibles, facilement configurable



## SPECIFICATIONS:

### CADENCE:

Simple lien, paquets/minute jusqu'à:	32
Pour une vitesse de convoyeur de (m/s):	1
Dimensions du paquet de référence L x l en mm:	300 x 210
Dépend de la tension du lien	

### PAQUETS:

Largeur en mm:	150 - 420
Longueur en mm:	150 - 420
Hauteur en mm:	10 - 400
Poids en kg:	max. 25

### VITESSE DE CONVOYAGE:

m/s:	0,20 - 1,00
------	-------------

### TENSION DU LIEN:

Réglable	
Tension automatique du lien en fonction de la hauteur du paquet	
Tension du lien en N:	max. 325
Course de tension en mm:	max. 200

### MATERIAU DE CERCLAGE:

Polypropylène DIN EN 13 394	
Largeur en mm:	5 - 9
Épaisseur en mm:	0,4 - 0,55

### METHODE DE JONCTION:

Soudure à chaud. Résistance de la soudure : 80% de la force de rupture du lien

### BOBINE DE LIEN:

Diamètre intérieur en mm:	200
Diamètre extérieur en mm:	420
Largeur en mm:	190 (160,180,200)

### ALIMENTATION ELECTRIQUE:

Plage de tensions 380-520V, 3 AC; 47 - 63 Hz	
Fusible maximum 16A (caractéristique B)	
Protection:	IP 54

### CONSOMMATION ELECTRIQUE:

Puissance en kW ca.:	0,40
----------------------	------

### POIDS:

Poids total en kg:	450
--------------------	-----

### ENVIRONNEMENT DE FONCTIONNEMENT:

Limite de température ambiante °C [°F]:	+5 [41] - +45 [113]
---	---------------------