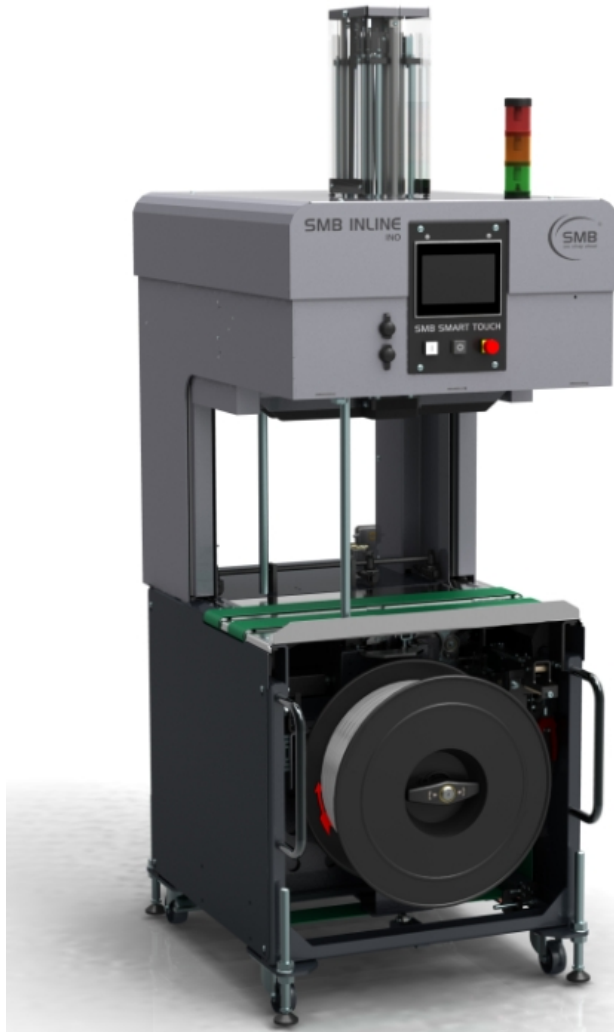


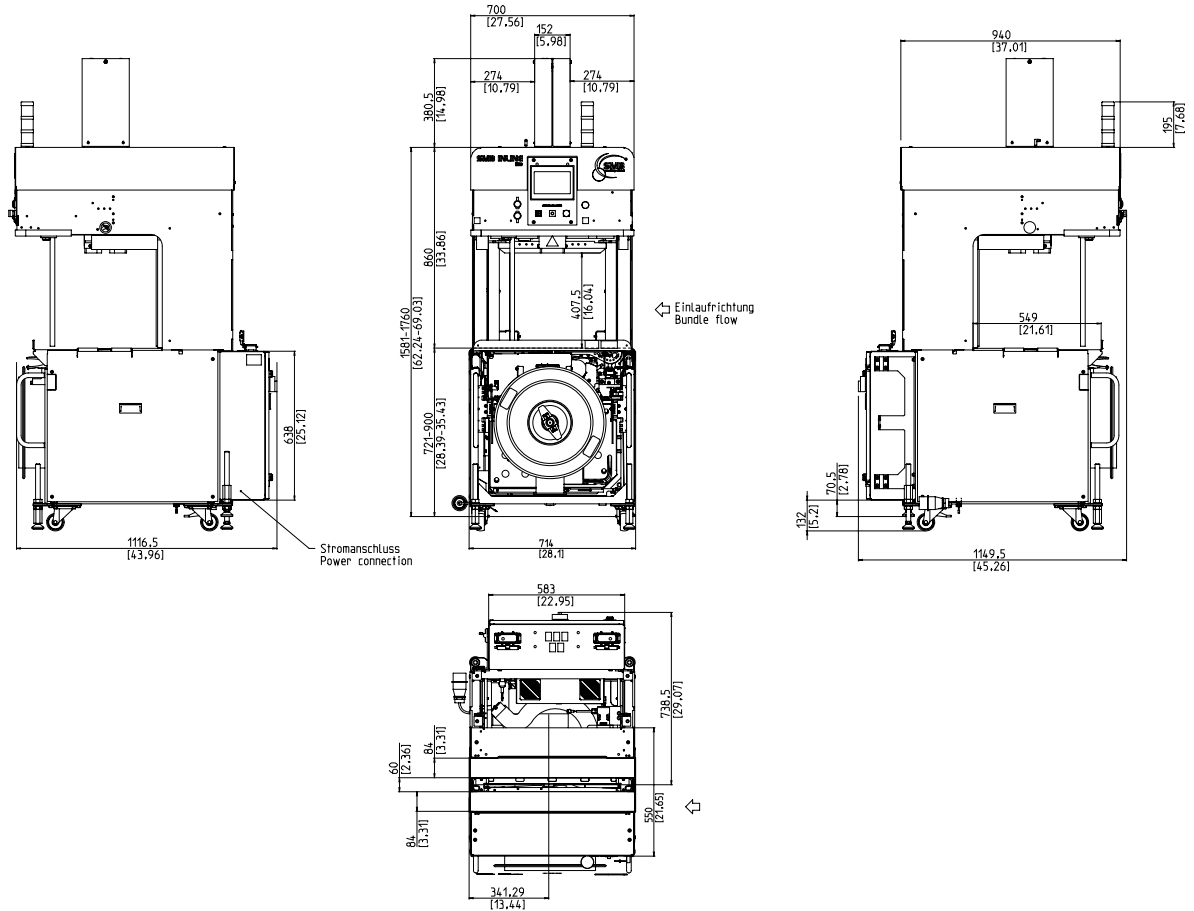
Reggiatura longitudinale con la disponibilità della reggiatura trasversale



- Economica grazie alla massima disponibilità
- Larghezza della reggia variabile
- Accessibilità ottimale
- Macchina a sicurezza intrinseca, concetto senza sportelli di protezione
- Unico nel suo genere, il principio di reggiatura trasversale nella reggiatura longitudinale

### EQUIPAGGIAMENTI:

- ASLF 'Anti-Strap-Loss-Function' controllo costante della reggia
- Larghezza della reggia 5 - 9 mm., regolabile
- Inserimento automatico della reggia, soft
- Rilevazione fin bobina con espulsione automatica della reggia restante
- Tensionamento della reggia automatico e lineare
- Rilevazione fin bobina con indicazione luminosa
- DAT 'Direct-Access-Technology'
- L'esclusiva funzione di espulsione della reggia evita l'inzeppamento della reggia
- Tensione della reggia controllata dalla coppia, regolabile
- Interconnessione a monte e a valle con prese
- ETS 'Easy to Service' - manutenzione durante la produzione
- Velocità dei convogliatori regolabile e lineare
- Concetto energetico GreenTech, consumo minimo
- Pareggiatori, opzionali
- In opzione: pressa pacchi
- Analisi dei dati del prodotto via Ethernet/USB
- SAO 'Safe and Open' - metodo senza sportelli di protezione
- SMART TOUCH – concetto di comando a icone
- Azionamenti diretti privi di usura ed a basso consumo di energia
- Arco privo di usura con guida della reggia in acciaio inox



## SPECIFICHE:

### CAPACITA':

Reggiata singola, pacchi/minuto fino a:	32
Velocità convogliatori di m/s:	1
Dimensioni del pacco :	300 x 210
Dipende dalla tensione della reggia	

### PACCHI:

Larghezza in mm:	150 - 420
Longhezza in mm.:	150 - 420
Altezza in mm.:	10 - 400
Peso in kg.:	max. 25

### VELOCITA DEI CONVOGIATORI:

m/s:	0,20 - 1,00
------	-------------

### TENSIONE DELLA REGGIA:

Regolabile	
Tensione automatica della reggia in funzione dell'altezza pacco	
Tensione della reggia in N:	max. 325
Lunghezza tensionamento in mm.:	max. 200

### MATERIALE PER REGGIARE:

Polipropilene DIN EN 13 394	
Larghezza in mm.:	5 - 9
Spessore in mm.:	0,4 - 0,55

### METODO DI SALDATURA:

Saldatura a caldo. Resistenza della saldatura: 80% della forza di rottura della reggia.

### BOBINA DELLA REGGIA:

Diametro interno mm.:	200
Diametro esterno mm.:	420
Larghezza in mm:	190 (160,180,200)

### ALIMENTAZIONE ELETTRICA:

Ingresso universale 380-520V, 3 AC; 47 - 63 Hz	
Fusibile max. 16 A (caratteristica B)	
Tipo di protezione:	IP 54

### CONSUMO ELETTRICO:

Consumo totale in kW:	0,40
-----------------------	------

### PESI:

Pesi totali in Kg:	450
--------------------	-----

### CONDIZIONI OPERATIVE:

Limite temperatura ambiente in C (F):	+5 [41] - +45 [113]
---------------------------------------	---------------------