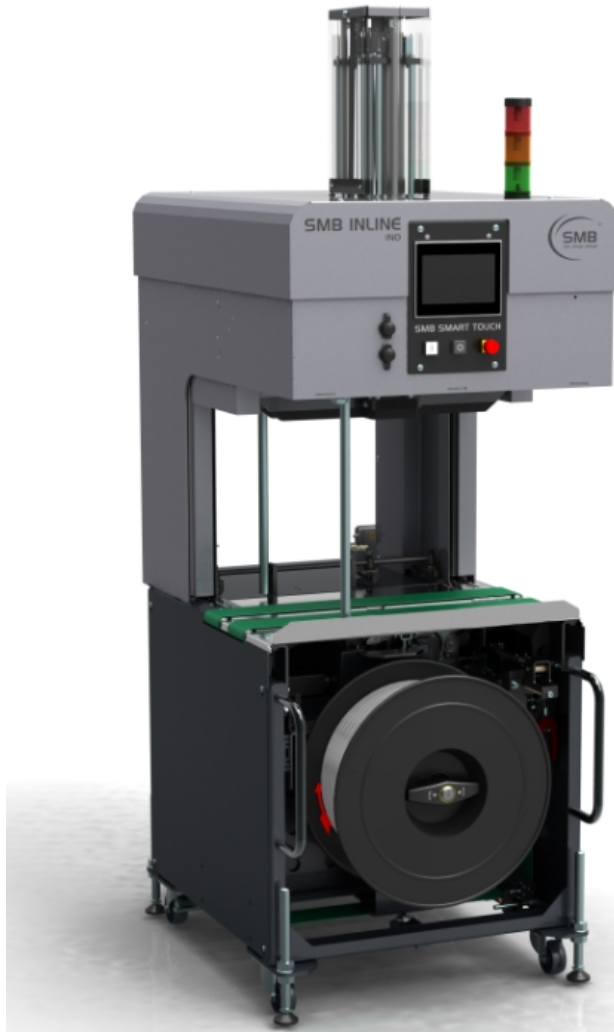


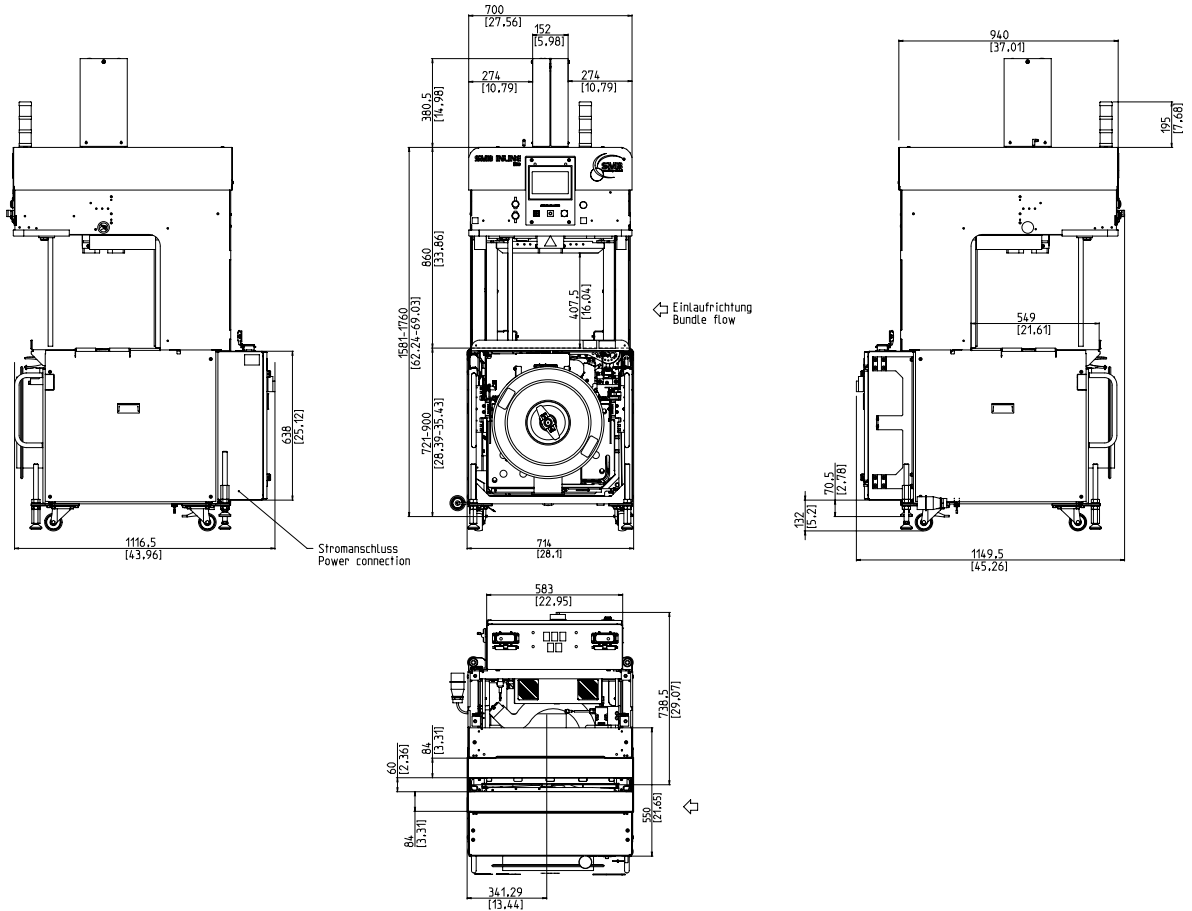
Išilginis aprišimas su skersinio aprišimo funkcija



- Ekonomiškas ir daug kur pritaikomas
- Įvairus juostos plotis
- Optimalus prieinamumas
- Saugusis įrenginys, koncepcija be apsauginių durų
- Išskirtinis, skersinio aprišimo principas išilginiame aprišime

ĮRANGA:

- ASLF 'Anti-Strap-Loss-Function' pastovi juostos kontrolė
- Juostos plotis 5 - 9 mm, reguliuojamas
- Automatinis juostos užtaisyimas, švelnus
- Automatinis juostos likučio išmetimas - rulonui pasibaigus
- Automatinis juostos įtempimas, bepakopis
- Juostos rulono detekcija su geltono indikatoriaus lempute
- DAT 'Direct-Access-Technology'
- Išskirtinė juostos išmetimo funkcija išvengiant užstrigimų
- Tempimo jėga kontroliuojama sukimo momento, reguliuojama
- Įenančių ir išėinančių signalų pasikeitimas su paruošta jungtimi
- ETS 'Easy to Service' - aptarnavimas darbo metu
- Konvejerio greitis laipsniškai reguliuojamas
- „GreenTech“ energijos koncepcija, minimalios sąnaudos
- Paketų atramos, pasirinktinai
- Paketo presas, priedas
- Gamybos duomenų analizė LAN/USB
- SAO "Safe and Open" - Saugus be apsauginių durelių.
- SMART TOUCH – piktograminė valdymo koncepcija
- Nereikalaujantys priežiūros, energiją taupantys varikliai su tiesiogine pavara.
- Nereikalaujantis priežiūros juostos padavimo rėmas su nerūdyjančio plieno kreipiančiaja.
- **Daug konkrečių variantų, lengvai konfigūruojama**



TECHNINĖ SPECIFIKACIJA:

NAŠUMAS:

Viangubas rišimas, paketu/min iki:	32
Esant diržinio konvejerio greičiui m/s:	1
Atitinkamai pagal paketo dydį ilg. x pl., mm :	300 x 210
Priklausomai nuo tempimo jėgos	

PAKETAI:

Plotis, mm:	150 - 420
Ilgis, mm:	150 - 420
Aukštis, mm:	10 - 400
Svoris, kg.:	max. 25

TRANSPORTAVIMO GREITIS:

m/s:	0,20 - 1,00
------	-------------

JUOSTOS TEMPIMAS:

Reguliuojamas žingsniukais	
Automatinis juostos tempimo stiprumas priklausomai nuo paketo aukščio	
Juostos tempimas, N:	max. 325
Tempimo kelias, mm:	max. 200

RIŠIMO JUOSTA:

Polipropilenas DIN EN 13 394	
Plotis, mm:	5 - 9
Storis, mm:	0,4 - 0,55

SULYDYMŲ METODAS:

Karštas sulydymas. Sujungimo tempimo stiprumas yra apytiksl. 80% juostos nutraukimo stiprumo

JUOSTOS RULONAS:

Rulono VD, mm:	200
Rulono ID, mm:	420
Plotis, mm:	190 (160,180,200)

ELEKTROS ŠALTINIS:

Plataus diapazono lėjimas 380-520V, 3 AC; 47 - 63 Hz	
Maksimalus saugiklis 16A (B-harakteris)	
Apsaugos tipas:	IP 54

GALINGUMAS:

Bendras galingumas apytiksl., kW:	0,40
-----------------------------------	------

SVORIS :

Bendras svoris apytiksl., kg.:	450
--------------------------------	-----

DARBINĖS SĄLYGOS:

Temperatūra °C [°F]:	+5 [41] - +45 [113]
----------------------	---------------------