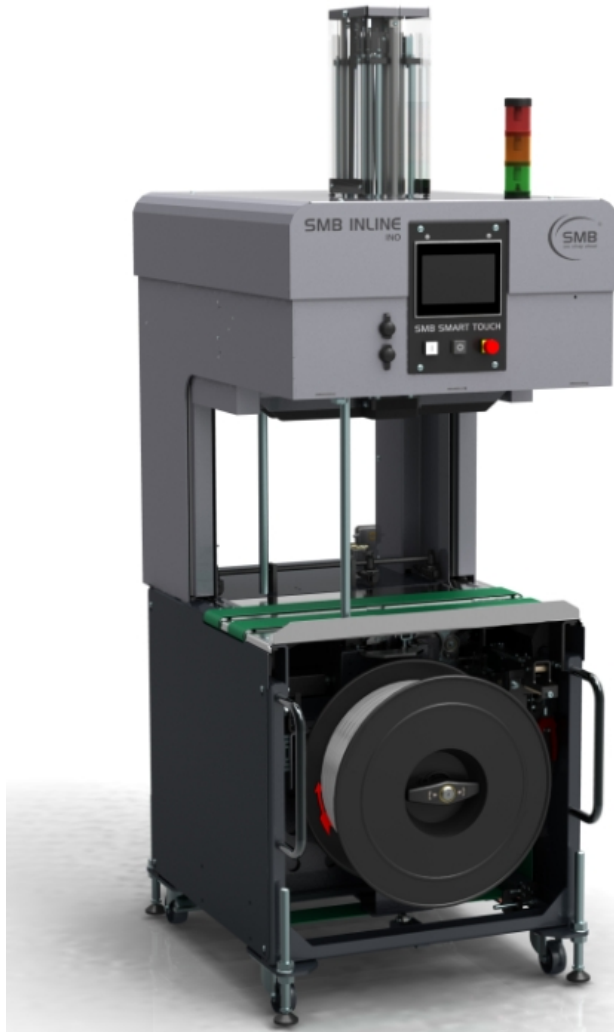


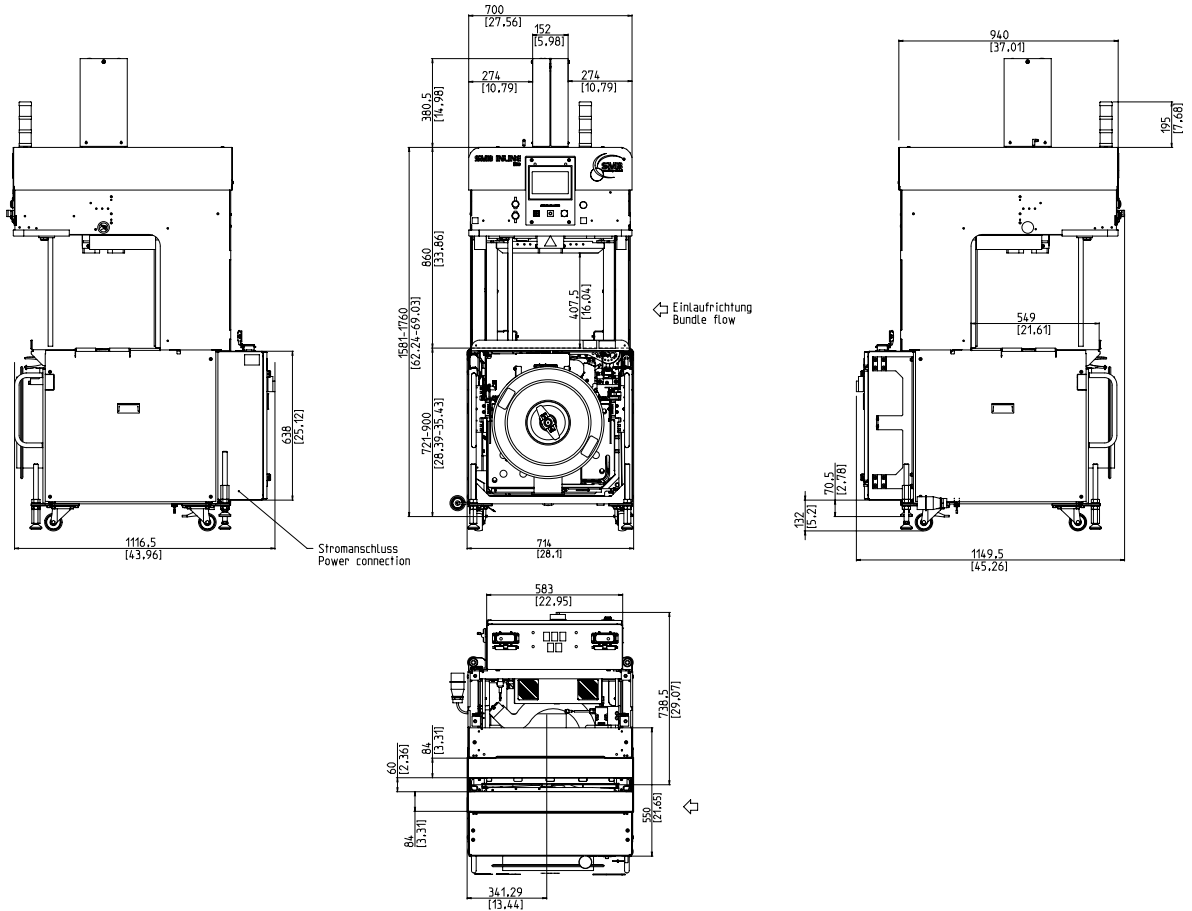
Gareniskā apsiešana ar šķērsās apsiešanas pieejamību



- Ekonomisks pateicoties augstai pieejamībai
- Mainīgs joslas platums
- Optimāla pieejamība
- Pret dzirksteļošanu droša mašīna, risinājums bez aizsargdurvīm
- Vienreizējs, šķērsās apsiešanas princips gareniskajā apsiešanā

APRĪKOJUMS:

- PSZF 'Pret-Siksnas-Zuduma-Funkcija' Pastāvīga siksnas kontrole
- Siksnas platums 5-9 mm, regulējams
- Automātiskā siksnas vītņurbšanai, mīksta
- Siksnas gala noteikšanas sistēma ar automātisko atlaishanu atlikušajai siksnai.
- Automātiska siksnas spriegošana bezpakāpju
- Siksnas spoles detektors ar dzeltenu indikatora lampu
- DAT "Tiešās Piekļuves Tehnoloģijas"
- Ekskluzīva izgrūšanas funkcija novērš siksnas bojājumus
- Grieze kontrolē Siksnas spriegumu, regulējams
- Augšpus un leļpus bloķētājs ar pilnu kontaktdakšas pieslēgumu
- ETS "Viegls apkopē" - Apkopes ražošanas laikā
- Konveijera ātruma bezpakāpju regulēšana
- GreenTech enerģijas risinājums, minimālais patēriņš
- Paketes atbalsti, brīvizvēles
- Iepakojuma prese, pēc izvēles
- Ražošanas datu analīze caur Internetu / USB
- VK "Drošs un Atvērts" - Drošs bez aizsardzības durvīm
- SMART TOUCH – ikonu vadības risinājums
- Wear-free, energotaupības tiešās piedziņas-motors
- Wear bezmaksas Siksnas rāmis ar nerūsējošā tērauda rokasgrāmatu



TEHNISKĀ SPECIFIKĀCIJA:

JAUDA:		SIKSNAS SPOLE:	
Viena sikсна, iepakojumi / minūtē:	32	Kodola leķšējais diametrs mm:	200
Galda jostas ātrums m/s:	1	Kodola ārējais diametrs mm:	420
Iepakojuma izmēri A x P mm:	300 x 210	Platums mm:	190 (160,180,200)
Atkarībā no stiepes spēka			
Iepakojumus:		STRĀVAS PADEVE:	
Platums mm:	150 - 420	Plaša diapazona pieslēgumi 380-520V, 3 AC; 47 - 63 Hz	
Garums mm:	150 - 420	Maksimālais	
Augstums mm:	10 - 400	Aizsardzības veids:	IP 54
Svars kg:	max. 25	ELEKTROENERĢIJAS PATĒRIŅŠ:	
Transporta ātrums:		Kopējais patēriņš apm. kW:	0,40
m/s:	0,20 - 1,00	SVARS:	
Siksnas spriegums:		Kopējais svars apm. Kg:	450
Stieplas spriegums		EKSPLOATĀCIJAS APSTĀKĻI:	
Automātiska siksnu spriegošana, Bezpakāpju		Temperatūras diapazons, ° C [° F]:	+5 [41] - +45 [113]
Siksnas spriegumu N:	max. 325		
spriedzes ceļš mm:	max. 200		
Siksnas materiāli:			
polipropilēna DIN EN 13 394			
Platums mm:	5 - 9		
Biezums, mm:	0,4 - 0,55		
SAVIENOJUMA VEIDI:			
Karstuma sakausējums Stiepes izturība sakausējot kopīga ir apm. 80% no stiepes kopējās siksnas izturības			