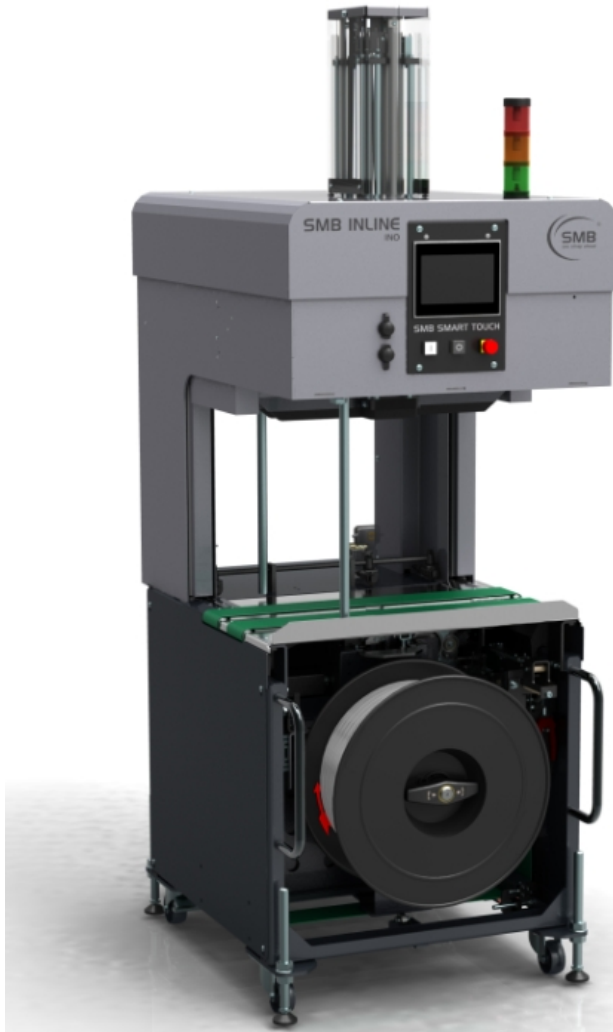


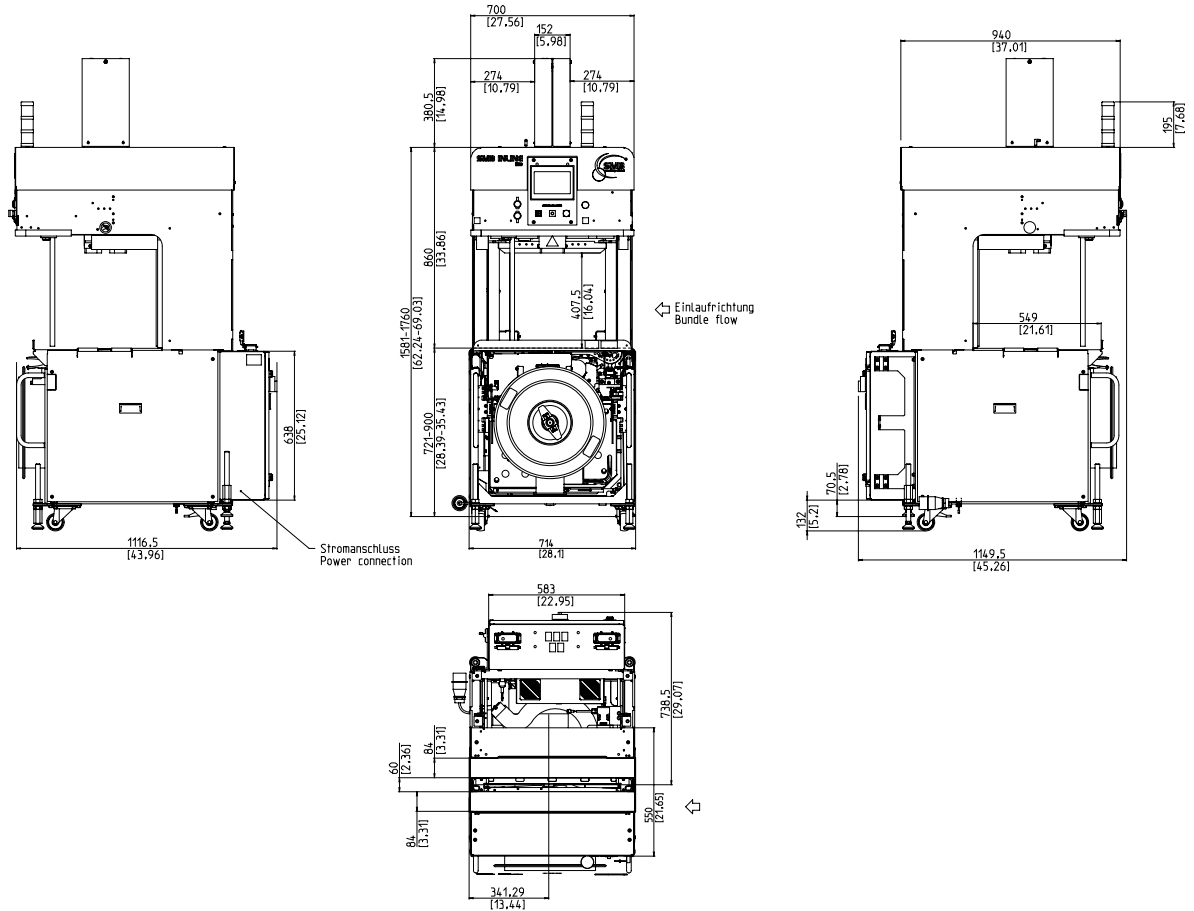
Langs-omsnoeringsmachine met de mogelijkheid van een dwarsbinding



- Economisch door hoogste beschikbaarheid
- Variabele bandbreedte
- Optimale toegankelijkheid
- Intrinsiek veilige machine, deurloos veiligheidsconcept
- Uniek, dwarsomsnoering geïntegreerd in de langsomsnoeringsmachine

UITRUSTING:

- ASLF 'Anti-Strap-Loss-Function' Permanente bindbandcontrole
- Bandbreedte 5 - 9 mm, instelbaar
- bandinvoer automatisch, zacht
- Band-einde detectie met automatische restband-uitworp
- Automatische bindbandspanning, traploos
- bandspoeldetectie met gele indicator lamp
- DAT 'Direct Access Technology'
- De exclusieve bindbanduitwerpfunctie voorkomt vastlopen van bindband
- Draaimoment aangestuurde naspanning, instelbaar
- Signaaluitwisseling met complete stekerverbinding
- ETS 'Easy to Service' - onderhoud tijdens de productie
- Transportsnelheid traploos verstelbaar
- GreenTech energie concept, minimaal verbruik
- Pakketstops, optioneel
- Pakketpers, optioneel
- Productie data analyse via Ethernet/USB
- SAO 'Safe and Open' - afschermingsvrij concept
- SMARTTOUCH - Pictogram concept
- Onderhoudsvrije, energiebesparende direct-aandrijvingen
- Slijtvast bindbandkader dankzij Inox bandvoering
- Veel specifieke opties beschikbaar, makkelijk te configureren



TECHNISCHE SPECIFICATIES:

PERFORMANTIE:

Enkele omsnoering, pakketten/ minuut tot:	32
Bij tapijtband snelheid in m/s:	1
gebaseerd op afmetingen pakket LxB in mm:	300 x 210
Afhankelijk van naspanning	

Verpakkingsinhoud:

Breedte in mm:	150 - 420
Lengte in mm:	150 - 420
Hoogte in mm:	10 - 400
Gewicht in kg:	max. 25

TRANSPORTSNELHEID:

m/s:	0,20 - 1,00
------	-------------

BANDSPANNING:

Traploos instelbaar	
Automatische pakkethoogte detectie met traploze, geautomatiseerde bandspanning	
Naspanningskracht op pakket in N:	max. 325
Naspanningsweg in mm:	max. 200

OMSNOERINGSBAND:

Polypropyleen DIN EN 13 394	
Breedte in mm:	5 - 9
Dikte in mm:	0,4 - 0,55

LASMETHODE:

Thermische las, treksterkte van de lasnaad ca. 80% van de treksterkte van de band

BINDBANDSPOEL:

Kern diameter in mm:	200
Buitenste diameter in mm:	420
Breedte in mm:	190 (160,180,200)

ELECTRISCHE SPECS.:

Wide Range input 380-520V, 3AC; 47-63 Hz	
Maximale afzekering 16A (B-karakteristiek)	
Beschermingstype:	IP 54

STROOMVERBRUIK:

Stroomverbruik in kW ca.:	0,40
---------------------------	------

GEWICHT:

Totaal gewicht in kg ca.:	450
---------------------------	-----

GEBRUIKSOMSTANDIGHEDEN:

Temperatuurbereik in ° C [° F]:	+5 [41] - +45 [113]
---------------------------------	---------------------