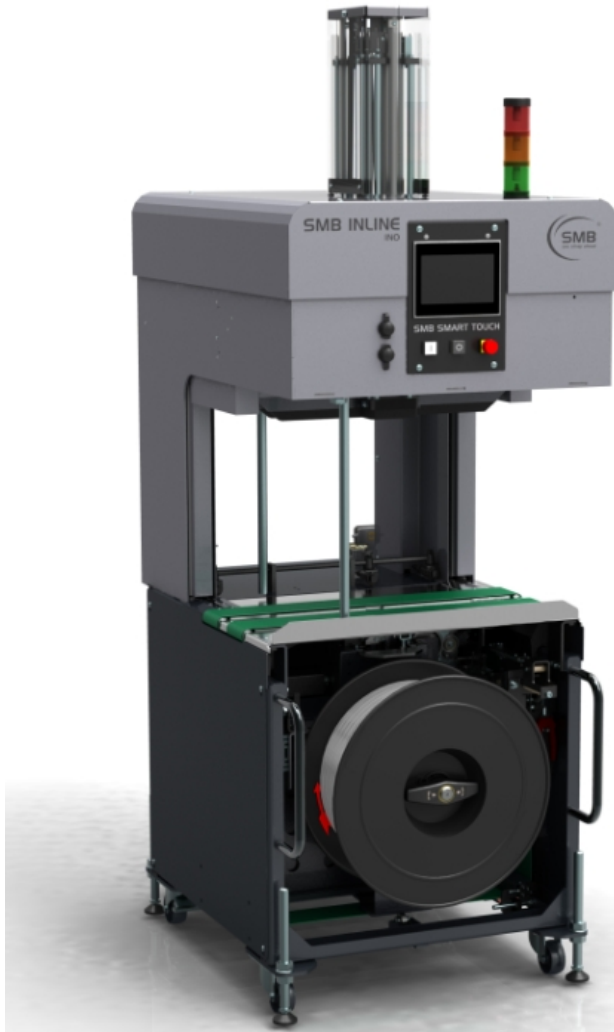




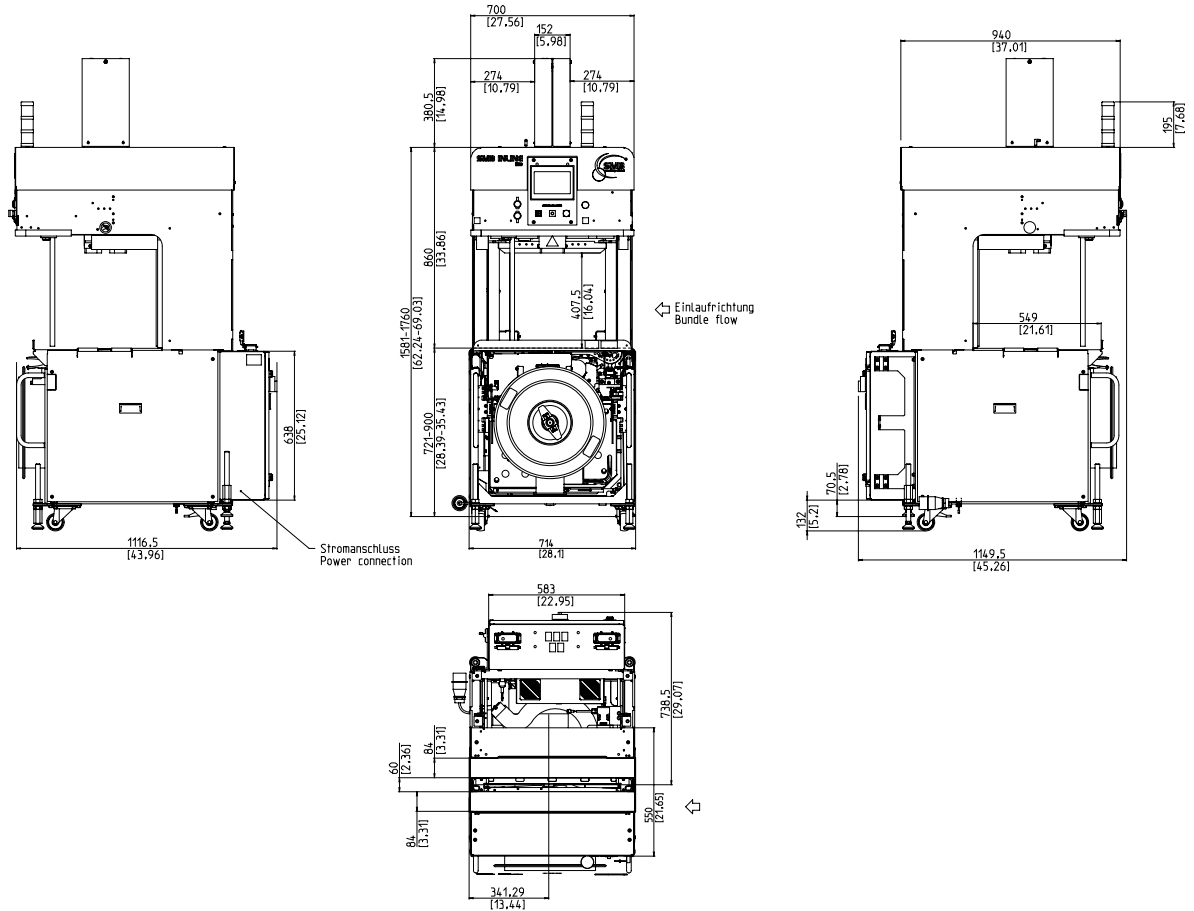
Продольная обвязка с возможностью поперечной обвязки



- Экономична благодаря высочайшему КПД
- Различная ширина ленты
- Оптимальный доступ
- Искробезопасная машина, конструкция без дверей безопасности
- Уникальное решение: принцип поперечной обвязки заложен в систему продольной обвязки

ОСНАЩЕНИЕ:

- ASLF 'Anti-Strap-Loss-Function' Постоянный контроль ленты
- Ширина ленты 5 -9 мм, настраиваемая
- Автоматическая заправка ленты, плавная
- Система определения окончания ленты с автоматическим извлечением остатка ленты
- Автоматическое натяжение ленты, бесступенчатое
- Распознавание катушки с лентой с жёлтой индикационной лампой
- DAT "Direct-Access-Technology" Технология прямого доступа
- Специальная функция извлечения ленты предотвращает зажим ленты
- Контроль натяжения ленты по крутящему моменту, регулируемый
- Синхронизация ввода и вывода со штекерами
- ETS 'Easy to Service' - технология обслуживания на ходу
- Бесступенчатая регулировка скорости конвейера
- Концепция минимального энергопотребления GreenTech
- Упоры для коробок, опция
- Пресс пачки, опционально
- Анализ данных работы посредством Ethernet/USB
- SAO 'Safe and Open' Технология безопасности без защитных дверей
- SMART TOUCH – Концепция управления при помощи иконок
- Не подверженные износу, энергосберегающие моторы прямого привода
- Не подверженная износу, за счёт направляющих из высококачественной стали арка ленты



ТЕХНИЧЕСКАЯ СПЕЦИФИКАЦИЯ:

ПРОИЗВОДИТЕЛЬНОСТЬ:

Одиночная обвязка, пачек/мин до:	32
При скорости конвейера стола в м/с:	1
Применимо к размерам пачки Д x Ш, мм:	300 x 210
В зависимости от силы натяжения	

ПАЧКА:

Ширина, мм:	150 - 420
Длина, мм:	150 - 420
Высота, мм:	10 - 400
Вес, кг:	max. 25

СКОРОСТЬ ТРАНСПОРТИРОВКИ:

м/с:	0,20 - 1,00
------	-------------

НАТЯЖЕНИЕ ЛЕНТЫ:

Регулируемое бесступенчато	
Автоматическая бесступенчатая настройка натяжения ленты, в зависимости от высоты пачки	
Натяжение ленты, Н:	max. 325
Расстояние натяжения, мм:	max. 200

ОБВЯЗОЧНЫЙ МАТЕРИАЛ:

Полипропилен DIN EN 13 394	
Ширина, мм:	5 - 9
Толщина, мм:	0,4 - 0,55

МЕТОД ЗАПАЙКИ:

Термосваривание. Предел прочности на разрыв в месте запайки примерно 80%

КАТУШКА ЛЕНТЫ:

Внутренний диаметр, мм:	200
Внешний диаметр, мм:	420
Ширина, мм:	190 (160,180,200)

ПАРАМЕТРЫ СЕТИ ПИТАНИЯ:

Широкий диапазон входа 380-520В, 1 пер. тока, 47 - 63 Гц	
Максимальный ток уставки предохранителя 16 А (Б-тип)	
Тип защиты:	IP 54

ЭЛЕКТРОПОТРЕБЛЕНИЕ:

Примерное общее потребление в кВт:	0,40
------------------------------------	------

Вес:

Общий вес, примерно, кг:	450
--------------------------	-----

УСЛОВИЯ ЭКСПЛУАТАЦИИ:

Диапазон температур среды, °C (°F):	+5 [41] - +45 [113]
-------------------------------------	---------------------