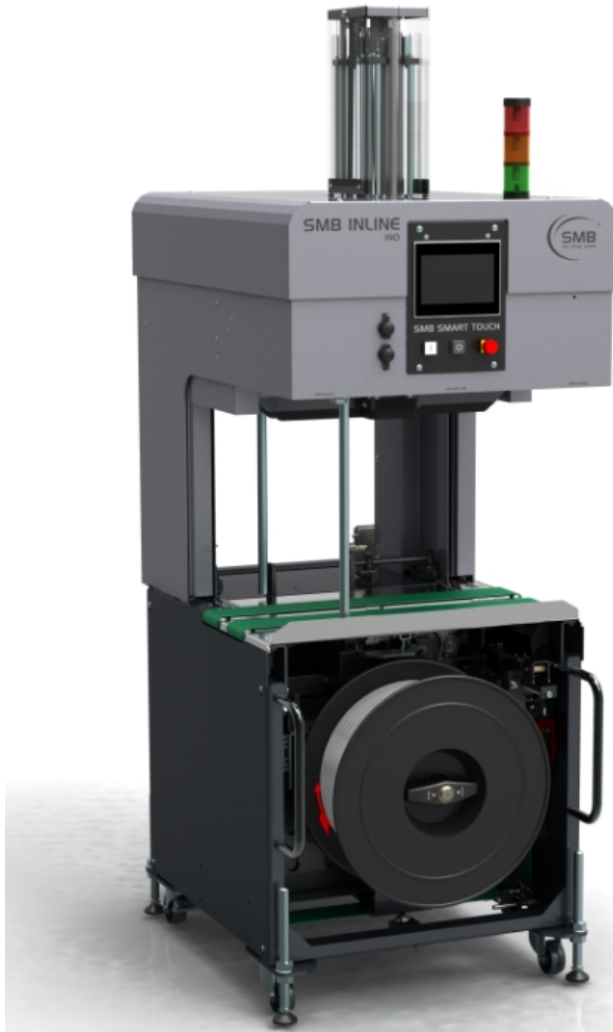




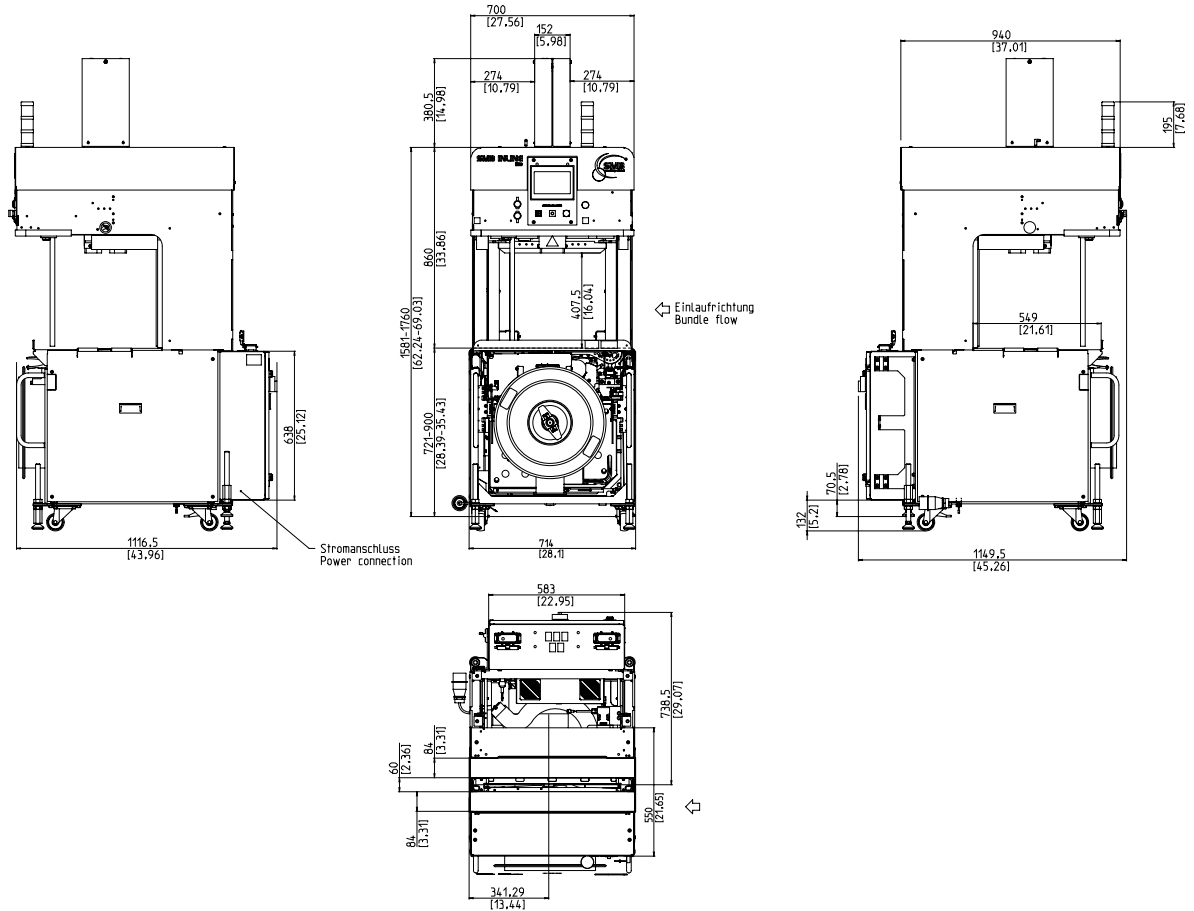
Longitudinalband med tillgängligheten av tvärgående bandning



- Ekonomisk genom högsta tillgänglighet
- Variabel bandbredd
- Optimal tillgänglighet
- Intrinsiskt säker maskin, säkert dörrlöst koncept
- Unikt, Querumreifungsprinzip i Längsumreifung

UTRUSTNING:

- ASLF 'Anti-Strap-Loss-Function' Permanent bandkontroll
- Bandbredd 5 - 9 mm, justerbar
- Automatisk bandmatning, mild
- Bandendabstastung med automatisk resterande remutkastning
- Automatisk bältesspänning, steglös
- Reel-skanning med gult indikatorlampa
- DAT 'Direct Access Technology'
- Den exklusiva bältesutstötningsfunktionen undviker remstoppning
- Momentstyrd returspänningskraft, justerbar
- Inmatning och outfeed timing med komplett plug-in anslutning
- ETS 'Easy to Service' - underhåll under produktionen
- Transporthastighet oändligt justerbar
- GreenTech energikoncept, minsta förbrukning
- Paketstopp, valfritt
- Paketpress, tillval
- Produktionsdataanalys via Ethernet
- SAO "Safe and Open" - Skyddskoncept
- SMART TOUCH - Ikon drift koncept
- Slitstarka, energibesparande direktdrivningar
- Slitstark tejpram med bandtråd av rostfritt stål
- **Många specifika alternativ tillgängliga, lätt konfigurerbara**



TEKNISKA DATA:

PRESTANDA:

Singelband, förpackningar: 32
 Vid bordshastighet i m: 1
 Baserat på paketstorlek, L x W i mm: 300 x 210
 Beroende på returväg

Buntar:

Bredd i mm: 150 - 420
 Längd i mm: 150 - 420
 Höjd i mm: 10 - 400
 Vikt i kg: max. 25

TRANSPORTHASTIGHET:

m/s: 0,20 - 1,00

BANDSPÄNNING :

Förfrågan på pakethöjd med steglös automatisk bältesspänning
 Spänningskraft på förpackningen i N: max. 325
 Returväg i mm: max. 200

BANDNINGS:

Polypropylen DIN EN 13 394
 Bredd i mm: 5 - 9
 Tjocklek i mm: 0,4 - 0,55

PLOMBERING:

Termosvetslåsning, draghållfasthet hos svetsen ca 80% av bandets rivhållfasthet

RULLE:

Kärndiameter i mm: 200
 Ytterdiameter i mm: 420
 Bredd i mm: 190 (160,180,200)

ELEKTRISK:

Wide Range ingång 380-520V, 3AC; 47-63Hz
 Maximal häck 16A (B-karaktär)
 skydd: IP 54

AKTUELL:

Strömförbrukning i kW ca.: 0,40

VIKT:

Total vikt i kg ca.: 450

VILLKOR FÖR ANVÄNDNING:

Temperaturområde i ° C [° F]: +5 [41] - +45 [113]