



## La máquina flejadora totalmente automática más variable

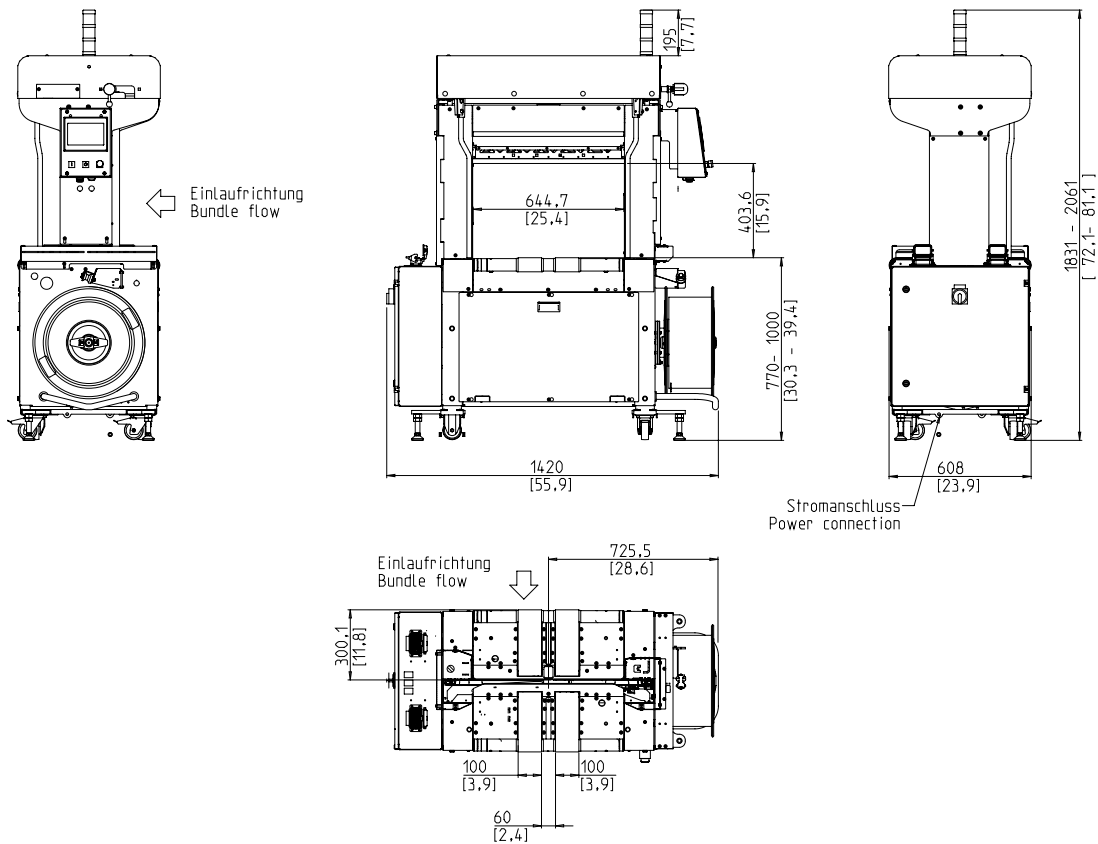


- Fácil de usar e intuitivo
- Económica debido a la mayor disponibilidad
- mantenimiento robusto y extremadamente baja
- Poderoso
- Máxima flexibilidad y adaptabilidad

### EQUIPO:

- ASLF - 'Anti-Correa-Loss-Función' el control constante de la correa
- Ancho de la correa 5 - 9 mm, ajustable
- enhebrado automático de la correa, suave
- Correa sistema de detección de final con descarga automática de fleje restante
- tensor automático de la correa, sin escalones
- detección de bobina de cinta con luz indicadora de color amarillo
- DAT 'Direct-Access-Tecnología'
- La función de expulsión exclusiva evita el atasco de la correa
- Par de tensión de correa controlada, ajustable
- enclavamientos ascendentes y descendentes con conexión de enchufe completa
- La velocidad del transportador ajustable sin escala
- GreenTech concepto de energía, bajo consumo de energía
- MFT 'Mono-Marco-Tecnología'
- paradas de paquete, opcional
- Bundle de prensa, opcional
- análisis de los datos de producción a través de Ethernet
- SAO 'seguro y abierto' - Caja de seguridad sin puertas de protección
- Smart Touch - concepto de control Icono
- Sin desgaste, el ahorro de energía de accionamiento directo-motores
- Sin desgaste de la correa-marco de guía de acero inoxidable
- Muchas opciones específicas disponibles, fácilmente configurable

# SMB PRO



## ESPECIFICACIÓN TÉCNICA:

### CAPACIDAD:

Correa solo, haces: 36  
 Con la velocidad de la correa de mesa en m: 0,8  
 Basado en el tamaño del mazo l x w en mm: 300 x 210  
 Dependiendo del tamaño del arco y la fuerza de tensión  
 Sin prensa haz

### MANOJOS:

Ancho en mm  
 Min.: 100  
 Max.: 600  
 Longitud en mm: min. 150  
 Altura en mm  
 Min.: 5  
 Max.: 400  
 (Ver dibujo)  
 Peso en kg: max. 25

### La velocidad de transporte:

m/s: 0,20 - 1,00

### tensión de la correa:

ajustable sin escala  
 de tensión de bandas automático, continuo, dependiendo de la altura del haz  
 La tensión en el haz en N: max. 325  
 camino Tensión en mm: max. 200

### material de flejado:

Polipropileno DIN EN 13 394  
 Ancho en mm: 5 - 9  
 Espesor en mm: 0,4 - 0,65

### MÉTODO DE SELLADO:

Termosellado. resistencia a la tracción de la unión soldada es de aprox. 80% de la resistencia a la rotura de la correa

### CORREA DE LA BOBINA:

ID Core en mm: 200  
 OD núcleo en mm: 420  
 Ancho en mm: 190 (160,180,200)

### FUENTE DE ALIMENTACIÓN:

Rango de entrada amplia 380-520V, 3AC; 47 63 Hz  
 16A máximo de fusión (B-personaje)  
 Tipo de protección: IP 54

### EL CONSUMO DE ENERGÍA:

aprox consumo total. en kW: 0,35

### PESO:

Peso total aprox. en kg: 380

### CONDICIONES DE OPERACIÓN:

Rango de temperatura en ° C [° F]: +5 [41] - +45 [113]