

Vaihteleva, täysin automaattinen ristikkovälileikkuri

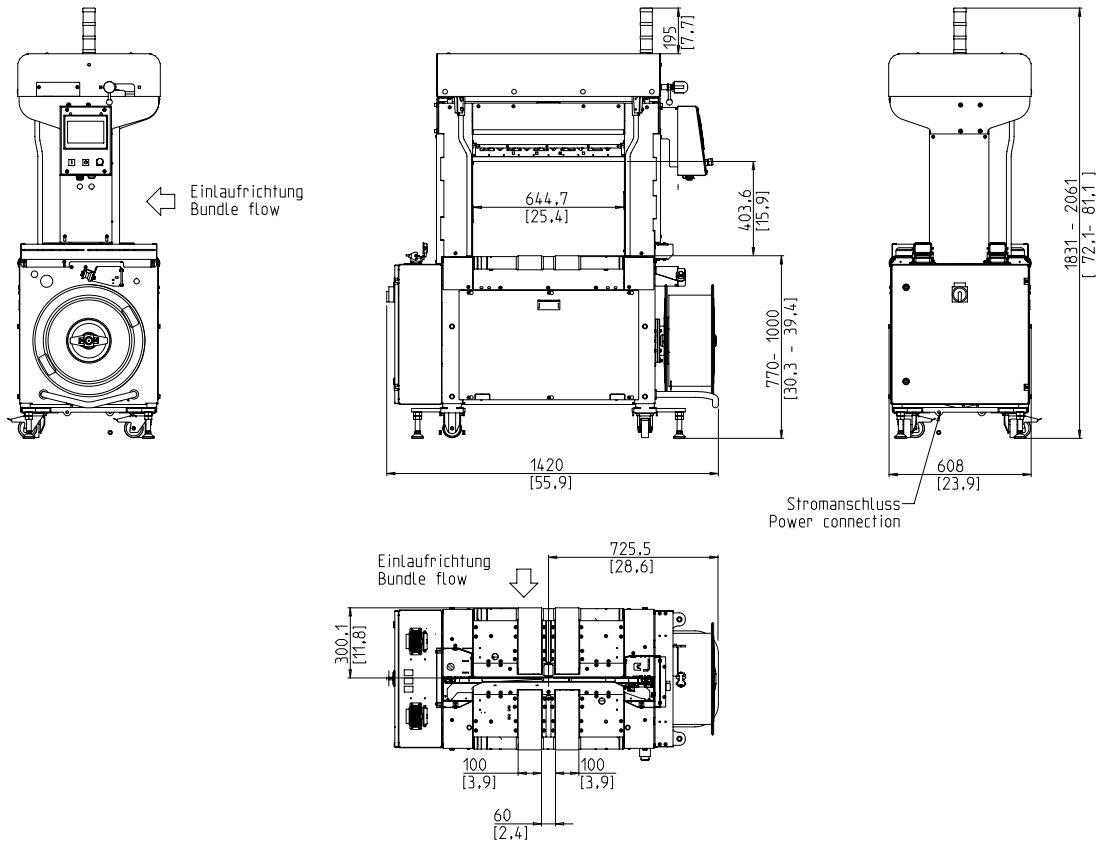


- Helppokäyttöinen ja intuitiivinen
- Taloudellinen korkeimman saatavuuden ansiosta
- Vankka ja erittäin huokea versio
- voimakas
- Suurin joustavuus ja vaihtelevuus

**LAITTEET:**

- ASLF "Anti-Strap-Loss-Function" pysyvä nauhaohjaus
- Kaistanleveys 5 - 9 mm, säädettävissä
- Automaattinen nauhan syöttö, lempeä
- Bandendabtastung, jossa automaattinen jäännöshihna
- Automaattinen hinnan kiristys, portaaton
- Reel-skannaus keltaisella merkkivalo
- DAT-suoratekniikka
- Yksinomaisella hinnanpoistotoiminnolla vältetään hinnan tukkeutuminen
- Momenttisäätöinen paluukiristysvoima, säädettävissä
- Syöttö- ja ulostulon ajoitus täydellä pistoliitännällä
- Siirto nopeudella äärettömän säädettävissä
- GreenTech-energiakonsepti, vähimmäiskulutus
- MFT "Mono-Frame-Technology"
- Paketti pysähtyy, valinnainen
- Paketin purku, valinnainen
- Tuotantotietojen analyysi Ethernetin kautta
- SAO "Turvallinen ja avoin" - Suojakäsite
- SMART TOUCH - Kuvakkeiden käyttökäsite
- Kuluton, energiansäästötön suora asema
- Kuluttamaton nauha runko ruostumattomasta teräksestä valmistettu nauhaopas
- Saatavana on monia erityisiä vaihtoehtoja, jotka ovat helposti konfiguroitavissa

# SMB PRO



## TEKNISET TIEDOT:

### TULOS:

Yksittäiset vanteet, pakkaukset:	36
Pöydän nopeudella m:	0,8
Paketin koon mukaan L x W mm:	300 x 210
Riippuu kehyksen koosta ja paluureitistä ilman pakkausta painamalla	

### NIPUT:

Leveys mm	
Minuutti:	100
Max.:	600
Pituus mm:	min. 150
Korkeus mm	
Minuutti:	5
Max.:	400
(katso piirros)	
Paino kg:	max. 25

### Siirtonopeus:

m/s:	0,20 - 1,00
------	-------------

### VANNEKIREYDEN:

Pakkauksen korkeustutkimus portaaton automaattinen hihnan kiristys	
Jännitysvoima pakkauksessa N:	max. 325
Palautusreitti mm:	max. 200

### VANNE:

Polypropeeni DIN EN 13 394	
Leveys mm:	5 - 9
Paksuus mm:	0,4 - 0,65

### SEALING:

Lämpöhitsauksen sulkeminen, hitsauksen vetolujuus noin 80% teipin repäisyjuuudesta

### REEL:

Pohjan halkaisija mm:	200
Ulkohalkaisija mm:	420
Leveys mm:	190 (160,180,200)

### ELECTRICAL:

Laaja-alueinen tulo 380-520V, 3AC; 47-63Hz  
Suurin Hedge 16A (B-Character)  
suojaus: IP 54

### NYKYINEN:

Virrankulutus kW: ssä n.: 0,35

### PAINO:

Kokonaispaino kg n.: 380

### KÄYTTÖEHDOT:

Lämpötila-alue ° C [° F]: +5 [41] - +45 [113]