



Labiausiai pritaikomas pilnai automatinis rišimo įrenginys

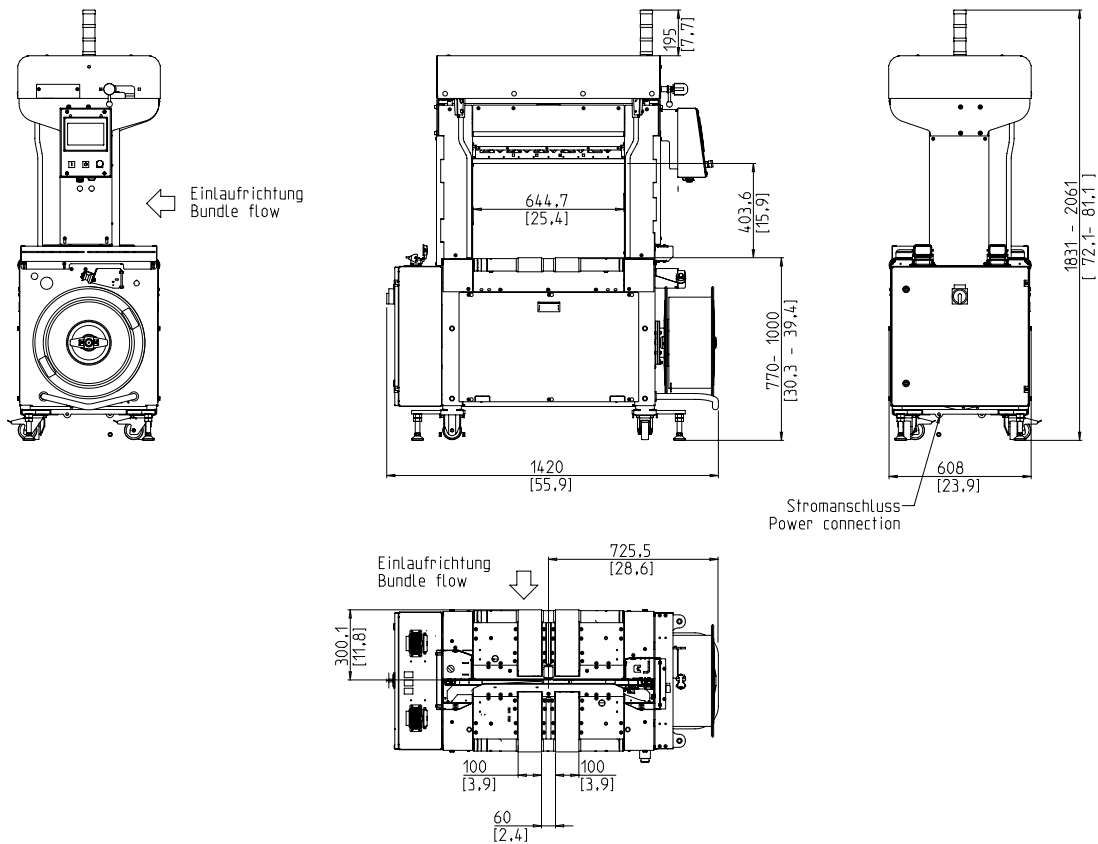


- Draugiškas naudojimui ir intuityvus
- Ekonomiškas ir daug kur pritaikomas
- Tvirtas ir ypač mažai aptarnaujamas
- Galingas
- Maksimalus lankstumas ir pritaikymas

## ĮRANGA:

- ASLF 'Anti-Strap-Loss-Function' pastovi juostos kontrolė
- Juostos plotis 5 - 9 mm, reguliuojamas
- Automatinis juostos užtaisymas, švelnus
- Automatinis juostos likučio išmetimas - rulonui pasibaigus
- Automatinis juostos įtempimas, bepakopis
- Juostos rulono detekcija su geltono indikatoriaus lempute
- DAT 'Direct-Access-Technology'
- Išskirtinė juostos išmetimo funkcija išvengiant užstrigimų
- Tempimo jėga kontroliuojama sukimo momento, reguliuojama
- Įnančių ir išeinančių signalų pasikeitimas su paruošta jungtimi
- Konvejerio greitis laipsniškai reguliuojamas
- „GreenTech“ energijos koncepcija, minimalios sąnaudos
- MFT Vientiso-Rėmo-Technologija
- Paketų atramos, pasirinktinai
- Paketo presas, priedas
- Gamybos duomenų analizė LAN/USB
- SAO "Safe and Open" - Saugus be apsauginių durelių.
- SMART TOUCH – piktograminė valdymo koncepcija
- Nereikalaujantys priežiūros, energiją taupantys varikliai su tiesiogine pavarą.
- Nereikalaujantis priežiūros juostos padavimo rėmas su nerūdyjančio plieno kreipiančiaja.

# SMB PRO



## TECHNINĖ SPECIFIKACIJA:

### NAŠUMAS:

Viengubas rišimas, paketo/min iki:	36
Esant diržinio konvejerio greičiui m/s:	0,8
Atitinkamai pagal paketo dydį ilg. x pl., mm :	300 x 210
Priklausomai nuo lanko dydžio ir tempimo jėgos	
Be paketo prispaudėjo	

### PAKETAI:

Plotis, mm	
Min.:	100
Maks.:	600
Ilgis, mm:	min. 150
Aukštis, mm	
Min.:	5
Maks.:	400
( žiūrėti brėžinį)	
Svoris, kg.:	max. 25

### TRANSPORTAVIMO GREITIS:

m/s:	0,20 - 1,00
------	-------------

### JUOSTOS TEMPIMAS:

Reguliuojamas žingsniukais	
Automatinis juostos tempimo stiprumas priklausomai nuo paketo aukščio	
Juostos tempimas, N:	max. 325
Tempimo kelias, mm:	max. 200

### RIŠIMO JUOSTA:

Polipropilenas DIN EN 13 394	
Plotis, mm:	5 - 9
Storis, mm:	0,4 - 0,65

### SULYDYO METODAS:

Karštas sulydymas. Sujungimo tempimo stiprumas yra apytiksl. 80% juostos nutraukimo stiprumo

### JUOSTOS RULONAS:

Rulono VD, mm:	200
Rulono ID, mm:	420
Plotis, mm:	190 (160,180,200)

### ELEKTROS ŠALTINIS:

Plataus diapazono lėjimas 380-520V, 3 AC; 47 - 63 Hz	
Maksimalus saugiklis 16A (B-harakteris)	
Apsaugos tipas:	IP 54

### GALINGUMAS:

Bendras galingumas apytiksl., kW:	0,35
-----------------------------------	------

### SVORIS :

Bendras svoris apytiksl., kg.:	380
--------------------------------	-----

### DARBINĖS SĄLYGOS:

Temperatūra °C [°F]:	+5 [41] - +45 [113]
----------------------	---------------------



**SMB SCHWEDE MASCHINENBAU GMBH**  
 Markgrafenstraße 2 | D-95497 Goldkronach | Germany  
 Tel.: +49 (0) 9273 / 982-201 | Fax.: +49 (0) 9273 / 982-100  
[www.smb.biz](http://www.smb.biz) | [sales@smb.biz](mailto:sales@smb.biz)

