

Lielākā mainīgā pilnībā automātisks stiprinājums

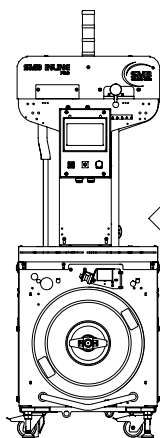


- Lietotājam draudzīgs un intuitīvs
- Ekonomisks pateicoties augstai pieejamībai
- Izturīgs un ārkārtīgi zemas uzturēšanas dizains
- Jaudīgs
- Maksimāls elastīgumus un pielāgošanās spējas

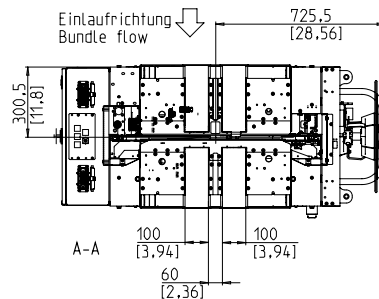
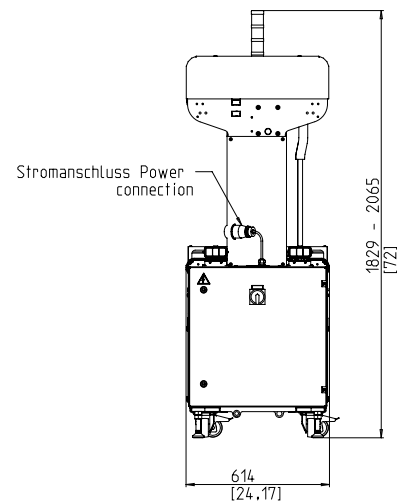
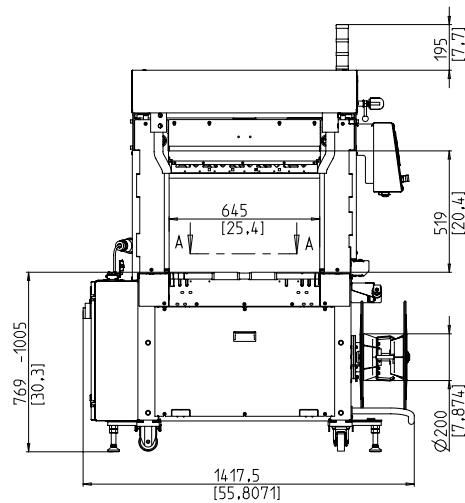
### APRĪKOJUMS:

- PSZF 'Pret-Siksna-Zuduma-Funkcija' Pastavīga siksna kontrole
- Siksna platums 5-9 mm, regulējams
- Automātiskā siksna vīturbšanai, mīksta
- Siksna gala noteikšanas sistēma ar automātisko atlaishanu atlikušajai siksnei.
- Automātiska siksna spriegošana bezpakāpju
- Siksna spoles detektors ar dzeltenu indikatora lampiņu
- DAT "Tiešās Piekļuves Tehnoloģijas"
- Ekskluzīva izgrūšanas funkcija novērš siksna bojājumus
- Grieze kontrolē Siksna spriegumu, regulējams
- Augšpus un leļpus bloķētājs ar pilnu kontaktdakšas pieslēgumu
- Konveijera ātruma bezpakāpju regulēšana
- GreenTech enerģijas risinājums, minimālais patēriņš
- MFT 'Mono-Frame-Technology'
- Paketes atbalsti, brīvizvēles
- Iepakojuma prese, pēc izvēles
- Ražošanas datu analīze caur Internetu / USB
- VK "Drošs un Atvērts" - Drošs bez aizsardzības durvīm
- SMART TOUCH – ikonu vadības risinājums
- Wear-free, energotaupības tiešās piedziņas-motors
- Wear bezmaksas Siksna rāmis ar nerūsējošā tērauda rokasgrāmatu
- **Pieejamas daudzas īpašas iespējas, viegli konfigurējams**

# SMB PRO



Einlafrichtung  
Bundle flow



## TEHNISKĀ SPECIFIKĀCIJA:

### JAUDA:

Viena sikсна, iepakojumi / minūtē:	36
Galda jostas ātrums m/s:	0,8
Iepakojuma izmēri A x P mm:	300 x 210
Atkarībā no loka lieluma un stiepes spēka ez iepakojuma saspiešanas	

### IĒPAKOJUMS:

Platums mm	
Min.:	100
Max.:	600
Garums mm:	min. 150
Augstums mm	
Min.:	5
Max.:	400
(skatīt attēlā)	
Svars kg:	max. 25

### Transporta ātrums:

m/s:	0,20 - 1,00
------	-------------

### Siksnas spriegums:

Stieplas spriegums	
Automātiska siksnu spriegošana, Bezpakāpju	
Siksnas spriegumu N:	max. 325
spriedzes ceļš mm:	max. 200

### Siksnas materiāli:

polipropilēna DIN EN 13 394	
Platums mm:	5 - 9
Biezums, mm:	0,4 - 0,65

### SAVIENOJUMA VEIDI:

Karstuma sakausējums Stiepes izturība sakausējot kopīga ir apm. 80% no stiepes kopējās siksnas izturības

### SIKSNAS SPOLE:

Kodola lekšējais diametrs mm:	200
Kodola ārējais diametrs mm:	420
Platums mm:	190 (160,180,200)

### STRĀVAS PADEVE:

Plaša diapazona pieslēgumi 380-520V, 3 AC; 47 - 63 Hz	
Maksimālais	
Aizsardzības veids:	IP 54

### ELEKTROENERĢIJAS PATĒRIŅŠ:

Kopējais patēriņš apm. kW:	0,35
----------------------------	------

### SVARS:

Kopējais svars apm. Kg:	380
-------------------------	-----

### EKSPLUATĀCIJAS APSTĀKĻI:

Temperatūras diapazons, ° C [° F]:	+5 [41] - +45 [113]
------------------------------------	---------------------



**SMB SCHWEDE MASCHINENBAU GMBH**  
 Markgrafenstraße 2 | D-95497 Goldkronach | Germany  
 Tel.: +49 (0) 9273 / 982-201 | Fax.: +49 (0) 9273 / 982-100  
[www.smb.biz](http://www.smb.biz) | [sales@smb.biz](mailto:sales@smb.biz)

