

De meest veelzijdige volautomatische dwars-omsnoeringsmachine

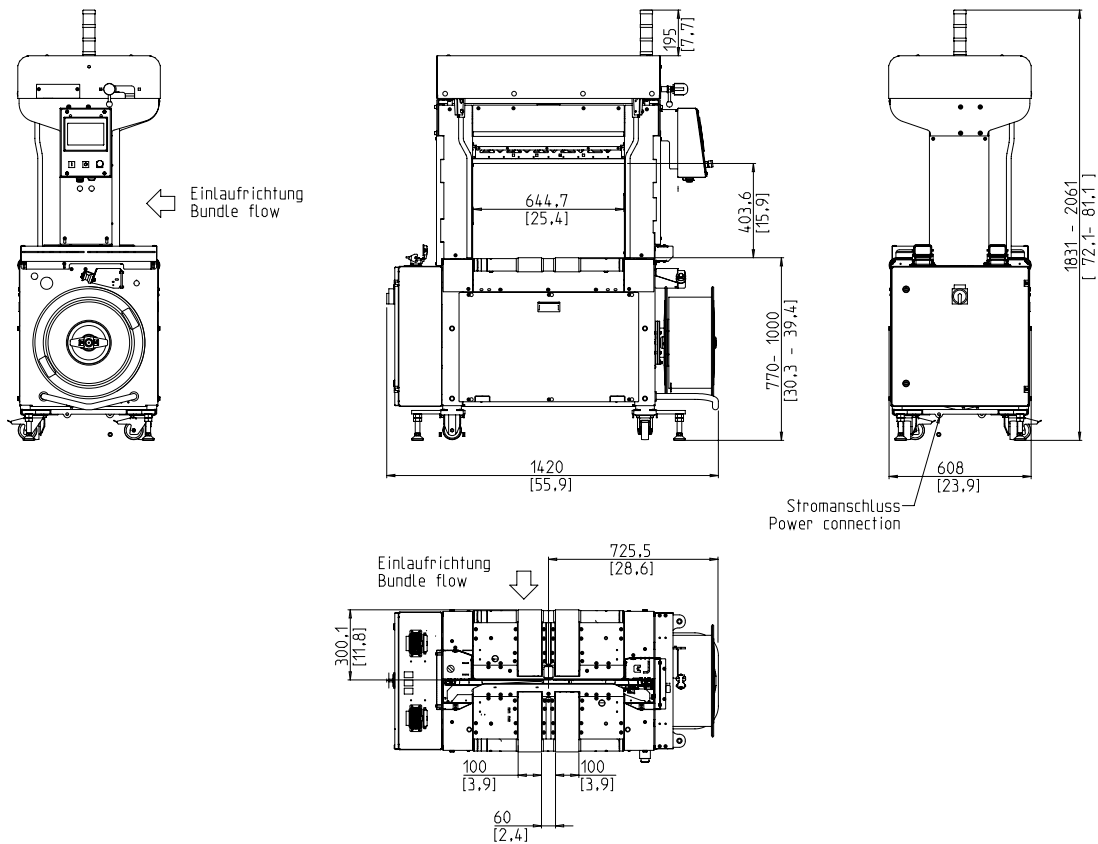


- Gebruiksvriendelijk en intuïtief
- Economisch door hoogste beschikbaarheid
- Robuuste en onderhoudsarme uitvoering
- Krachtig
- Maximale flexibiliteit en aanpassingsvermogen

UITRUSTING:

- ASLF 'Anti-Strap-Loss-Function' Permanente bindbandcontrole
- Bandbreedte 5 - 9 mm, instelbaar
- bandinvoer automatisch, zacht
- Band-einde detectie met automatische restband-uitworp
- Automatische bindbandspanning, traploos
- bandspoeldetectie met gele indicator lamp
- DAT 'Direct Access Technology'
- De exclusieve bindbanduitwerpfunctie voorkomt vastlopen van bindband
- Draaimoment aangestuurde naspanning, instelbaar
- Signaaluitwisseling met complete stekkerverbinding
- Transportsnelheid traploos verstelbaar
- GreenTech energie concept, minimaal verbruik
- MFT 'Mono-Frame Technology'
- Pakketstops, optioneel
- Pakketpers, optioneel
- Productie data analyse via Ethernet/USB
- SAO 'Safe and Open' - afschermingsvrij concept
- SMARTTOUCH - Pictogram concept
- Onderhoudsvrije, energiebesparende direct-aandrijvingen
- Slijtvast bindbandkader dankzij Inox bandvoering
- **Veel specifieke opties beschikbaar, makkelijk te configureren**

SMB PRO



TECHNISCHE SPECIFICATIES:

PERFORMANTIE:

Enkele omsnoering, pakketten/ minuut tot: 36
 Bij tapijtband snelheid in m/s: 0,8
 gebaseerd op afmetingen pakket LxB in mm: 300 x 210
 Afhankelijk van Kadergrootte en naspanning
 Zonder pakketpers

Verpakkingsinhoud:

Breedte in mm
 Min.: 100
 Max.: 600
 Lengte in mm: min. 150
 Hoogte in mm
 Min.: 5
 Max.: 400
 (zie tekening)
 Gewicht in kg: max. 25

TRANSPORTSNELHEID:

m/s: 0,20 - 1,00

BANDSPANNING:

Traploos instelbaar
 Automatische pakkethoogte detectie met traploze, geautomatiseerde
 bandspanning
 Naspanningskracht op pakket in N: max. 325
 Naspanningsweg in mm: max. 200

OMSNOERINGSBAND:

Polypropyleen DIN EN 13 394
 Breedte in mm: 5 - 9
 Dikte in mm: 0,4 - 0,65

LASMETHODE:

Thermische las, treksterkte van de lasnaad ca. 80% van de treksterkte van de band

BINDBANDSPOEL:

Kern diameter in mm: 200
 Buitenste diameter in mm: 420
 Breedte in mm: 190 (160,180,200)

ELECTRISCHE SPECS.:

Wide Range input 380-520V, 3AC; 47-63 Hz
 Maximale afzekering 16A (B-karakteristiek)
 Beschermingstype: IP 54

STROOMVERBRUIK:

Stroomverbruik in kW ca.: 0,35

GEWICHT:

Totaal gewicht in kg ca.: 380

GEBRUIKSOMSTANDIGHEDEN:

Temperatuurbereik in ° C [° F]: +5 [41] - +45 [113]