

Den mest variable fullautomatiske kryssbindingsmaskinen

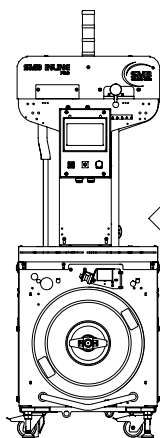


- Enkel å bruke og intuitivt
- Økonomisk gjennom høyest tilgjengelighet
- Robust og ekstremt lav vedlikeholdsversjon
- kraftig
- Høyeste fleksibilitet og variabilitet

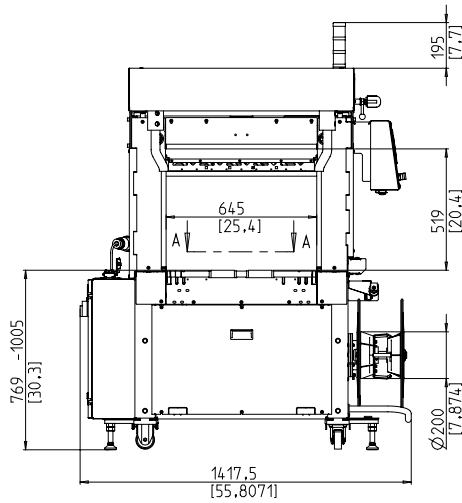
UTSTYR:

- ASLF 'Anti-Strap-Loss-Function' Permanent tape kontroll
- Båndbredde 5 - 9 mm, justerbar
- Automatisk tapemating, forsiktig
- Bandendabstuning med automatisk gjenværende belteutkastning
- Automatisk beltspenning, trinnløs
- Rulleskanning med gul indikatorlampe
- DAT 'direkte tilgangsteknologi'
- Den eksklusive belteutkastningsfunksjonen unngår beltestopp
- Dreiemomentstyrt returspenningskraft, justerbar
- Infeed og outfeed timing med komplett stikkforbindelse
- Transporthastighet uendelig justerbar
- GreenTech energikonsept, minimumsforbruk
- MFT 'Mono-Frame-Technology'
- Pakke stopper, valgfritt
- Pakkepress, valgfritt
- Produksjonsdataanalyse via Ethernet
- SAO 'Safe and Open' - Beskyttende konsept
- SMART TOUCH - Ikon operasjonskonsept
- Slitasjefri, energisparende direkte stasjoner
- Slitasjefri båndramme med rustfritt stål tape guide
- Gr: Mange spesifikke alternativer tilgjengelig, lett konfigurerbare

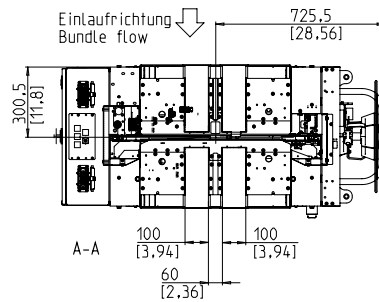
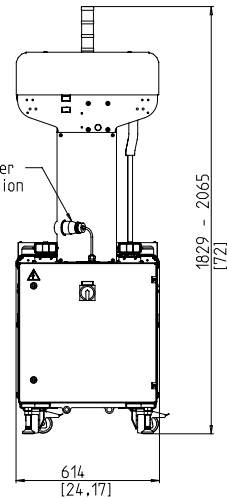
SMB PRO



Einlafrichtung
Bundle flow



Stromanschluss
Power connection



TEKNISKE DATA:

PERFORMANCE:

| | |
|--|-----------|
| Enkeltbånd, pakker: | 36 |
| Ved bordhastighet i m: | 0,8 |
| Basert på pakningsstørrelse, L x W i mm: | 300 x 210 |
| Avhengig av rammestørrelse og returvei | |
| Uten pakkepressing | |

BUNDLES:

| | |
|--------------|----------|
| Bredde i mm | |
| Minutt: | 100 |
| Maks.: | 600 |
| Lengde i mm: | min. 150 |
| Høyde i mm | |
| Minutt: | 5 |
| Maks.: | 400 |
| (se tegning) | |
| Vekt i kg: | max. 25 |

TRANSPORT SPEED:

| | |
|------|-------------|
| m/s: | 0,20 - 1,00 |
|------|-------------|

BÅNDSTRAMMING :

| | |
|--|----------|
| Pakkehøyde forespørsel med trinnløs automatisk beltpenning | |
| Spenningskraft på pakken i N: | max. 325 |
| Returbane i mm: | max. 200 |

STROPPING:

| | |
|----------------------------|------------|
| Polypropylen DIN EN 13 394 | |
| Bredde i mm: | 5 - 9 |
| Tykkelse i mm: | 0,4 - 0,65 |

SEALING:

Termisk sveising, strekkfasthet på sveisene omtrent 80% av tårestyrken til båndet

REEL:

| | |
|-----------------------|-------------------|
| Kjerne diameter i mm: | 200 |
| Ytre diameter i mm: | 420 |
| Bredde i mm: | 190 (160,180,200) |

ELEKTRISK:

| | |
|--------------------------------------|-------|
| Bredt inngang 380-520V, 3AC; 47-63Hz | |
| Maksimal hekk 16A (B-karakter) | |
| beskyttelse: | IP 54 |

NÅVÆRENDE:

| | |
|------------------------|------|
| Strømförbruk i kW ca.: | 0,35 |
|------------------------|------|

VEKT:

| | |
|----------------------|-----|
| Total vekt i kg ca.: | 380 |
|----------------------|-----|

VILKÅR FOR BRUK:

| | |
|-------------------------------|---------------------|
| Temperaturområde i ° C [° F]: | +5 [41] - +45 [113] |
|-------------------------------|---------------------|



SMB SCHWEDE MASCHINENBAU GMBH
 Markgrafenstraße 2 | D-95497 Goldkronach | Germany
 Tel.: +49 (0) 9273 / 982-201 | Fax.: +49 (0) 9273 / 982-100
www.smb.biz | sales@smb.biz

