

En deđişken tam otomatik emberleme makinesi

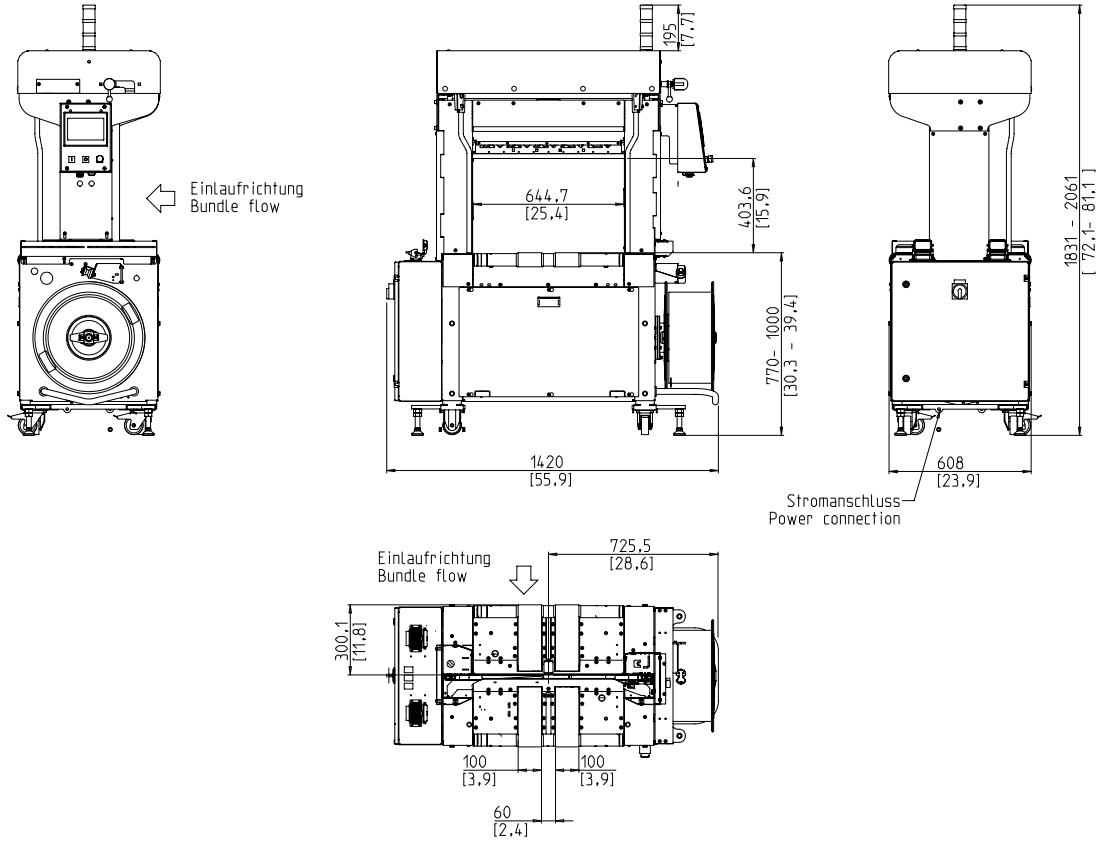


- Kullanıcı dostu ve sezgisel
- En yüksek kullanılabilirlik için ekonomik ekme
- Sağlam ve son derece düşük bakım
- Güçlü
- Maksimum esneklik ve uyum

**EKIPMAN:**

- ASLF 'Anti-Askı-Zarar-Function' Sabit kayış kontrolü
- ember genişliđi 5 - 9mm, ayarlanabilir
- Otomatik ember takma , hafif
- ember ucu ile kalan emberi algılama
- Otomatik ember gerdirme, kademesiz
- Sarı gösterge lambası ile ember bobin tespiti
- DAT 'Dođrudan Erişim Teknolojisi'
- ember sıkışmasından kaçınmak için özel ıkarma fonksiyonu
- Tork Kontrollü kayış gerginliđi, ayarlanabilir
- tam fiş bağlantısı ile memba ve mansap kilitleri
- Konveyör hızı , kademesiz ayarlı
- GreenTech enerji kavramı, düşük güç tüketimi
- MFT 'Mono-Frame-Teknoloji'
- Paket durur, isteđe bađlı
- Paket baskı , isteđe bađlı
- Ethernet / USB üzerinden üretim veri analizi
- SAO 'Güvenli ve Açık' - Güvenli koruma kapıları olmadan
- SMART TOUCH - Simge kontrol konsepti
- Aşınmaz, enerji tasarruflu direct-drive-motorlar
- Aşınmaz ember -ereve paslanmaz elik kılavuz

# SMB PRO



## TEKNİK ÖZELLİK:

### KAPASİTE:

Tek çemberleme, Paketleme/ dakika:	36
m / s tablo kemer hızında:	0,8
mm w paket boyutu l x dayalı:	300 x 210
kemer boyutu ve gerginlik kuvveti bağlı	
Paket baskısı yok	

### PAKETLER:

mm genişlik	
Min.:	100
Maks.:	600
mm uzunluk:	min. 150
mm Yükseklik	
Min.:	5
Maks.:	400
(Çizime bakınız)	
kg ağırlık:	max. 25

### TAŞIMA HIZI:

m/s:	0,20 - 1,00
------	-------------

### ÇEMBER GERGINLİĞİ:

kademesiz ayarlanabilen	
paket yüksekliğine bağlı olarak otomatik çember gerdirmeye, kademesiz,	
N demet seviyesinde Gerginlik:	max. 325
gerdirmeye uzunluğu mm:	max. 200

### ÇEMBERLEME MALZEMELERİ:

Polipropilen DIN EN 13 394	
mm genişlik:	5 - 9
mm kalınlık:	0,4 - 0,65

### zarflama yöntemi:

Isı mühür. kaynak bağlantısının çekme mukavemeti yaklaşık. Kayışın kopma mukavemeti% 80

### ÇEMBER BOBİNİ:

mm Core kimliği:	200
mm Core OD:	420
mm genişlik:	190 (160,180,200)

### GÜÇ KAYNAĞI:

Geniş Giriş 380-520V, 3AC; 47 63 Hz	
Maksimum eritme 16A (B-karakter)	
koruma Türü:	IP 54

### GÜÇ TÜKETİMİ:

Toplam tüketim yakl. kW:	0,35
--------------------------	------

### AĞIRLIK:

Yaklaşık toplam ağırlığı. kg:	380
-------------------------------	-----

### ÇALIŞMA KOŞULLARI:

° C sıcaklık aralığı [° C]:	+5 [41] - +45 [113]
-----------------------------	---------------------



**SMB SCHWEDE MASCHINENBAU GMBH**  
Markgrafenstraße 2 | D-95497 Goldkronach | Germany  
Tel.: +49 (0) 9273 / 982-201 | Fax.: +49 (0) 9273 / 982-100  
[www.smb.biz](http://www.smb.biz) | [sales@smb.biz](mailto:sales@smb.biz)

