

Nejvíce variabilní plně automatický křížový páskovací stroj

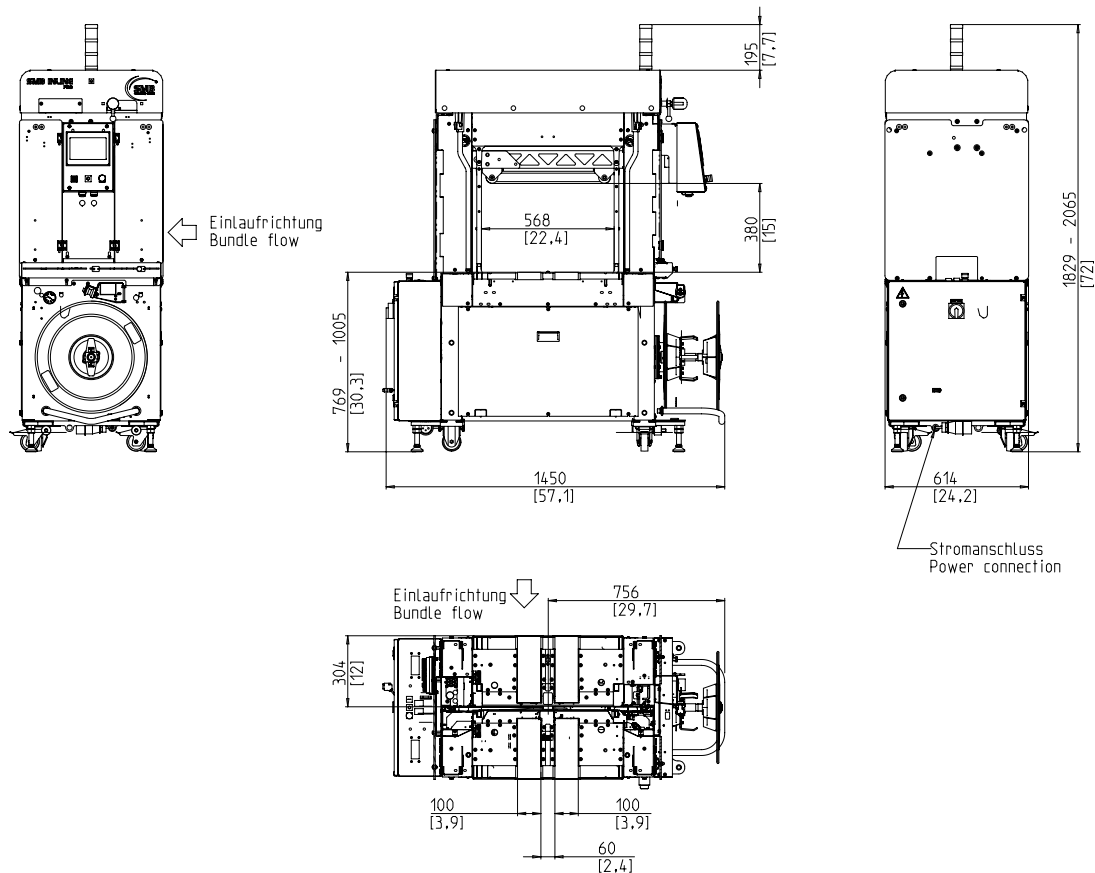


- Snadné použití a intuitivní ovládání
- Ekonomický díky vysoké použitelnosti
- Robustní verze s extrémně nízkou údržbou
- Výkonný
- Maximální flexibilita a variabilita

VÝBAVA STROJE:

- ASLF "Anti-Strap-Loss-Function" Trvalá kontrola pásku
- Šířka pásky 5 - 9 mm, nastavitelná
- Automatické zavádění pásky, jemné
- Detekce konce pásky s automatickým vysunutím zbývající pásky
- Automatické utahování pásky - plynulé
- Detekce pásky na odvíječi se žlutou signalizací
- Technologie přímého přístupu DAT
- Exkluzivní funkce vyhazování pásky zabraňuje jejímu zaseknutí
- Momentově řízená utahovací síla, nastavitelná
- Blokování (řízení) vstupního a výstupního zařízení s kompletním konektorem
- Plynule nastavitelná rychlost dopravníků
- GreenTech energetický koncept, minimální spotřeba
- Světelná signalizace pro "provoz" a "chybu"
- MFT "Mono-Frame-Technology"
- Dorazy balíku, volitelné
- Přítlak, volitelné
- Analýza výrobních dat přes Ethernet / USB
- SAO 'Safe and Open' - Ochranná koncepce bez dveří
- SMART TOUCH - Koncepce ovládání ikon
- Bezúdržbové, energeticky úsporné krokové motory
- Rám pásky bezúdržbový s vedením z nerezové oceli
- Mnoho dostupných příslušenství, snadno konfigurovatelných

SMB NP7000



TECHNICKÁ SPECIFIKACE:

VÝKON:

Jednotlivé páskování, až úvazků / minuta:	45
Při rychlosti pásů v m/s:	1
V závislosti na velikosti balíků, D x Š v mm:	300 x 210
Bez přitlaku	

Balík:

Šířka v mm	
Min.:	100
Max.:	600
Délka v mm	min. 150
Výška v mm	
Min.:	5
Max.:	380
(viz výkres)	
Hmotnost v kg:	max. 25

RYCHLOST DOPRAVNÍKŮ:

m/s:	0,20 - 1,00
------	-------------

UTAHOVÁNÍ:

Plynule nastavitelné	
Automatické utahování, plynulé, v závislosti na výšce balíku	
Napínací síla na obalu v N:	max. 450
Rozsah utažení v mm:	max. 200

MATERIÁL VÁZACÍ PÁSKY:

Polypropylen DIN EN 13 394	
Šířka v mm:	5 - 9
Tloušťka v mm:	0,4 - 0,65

SVÁŘECÍ METODA:

Termo - tepelný svár, pevnost sváru v tahu je asi 80% pevnosti pásky v trhu

CÍVKA PÁSKY:

Vnitřní průměr dutinky v mm:	228 / 200
Vnější průměr v mm:	420
Šířka v mm:	190 (160,180,200,228)

ELEKTRICKÉ NAPÁJENÍ:

Široký rozsah vstupu 380-520V, 3AC; 47-63Hz	
Maximální jističení 16A (B-znak)	
Typ ochrany:	IP 54

PŘÍKON:

Spotřeba energie v kW cca.:	0,30
-----------------------------	------

STLAČENÝ VZDUCH:

Provozní tlak v barech:	6
Spotřeba vzduchu za cyklus v l (volný vzduch):	7

HMOTNOST:

Celková hmotnost v kg cca.:	380
-----------------------------	-----

PODMÍNKY POUŽITÍ:

Rozsah teplot v ° C [° F]:	+5 [41] - +45 [113]
----------------------------	---------------------



SMB SCHWEDE MASCHINENBAU GMBH
 Markgrafenstraße 2 | D-95497 Goldkronach | Germany
 Tel.: +49 (0) 9273 / 982-201 | Fax.: +49 (0) 9273 / 982-100
 www.smb.biz | sales@smb.biz