

## Die variabelste vollautomatische Querumreifungsmaschine

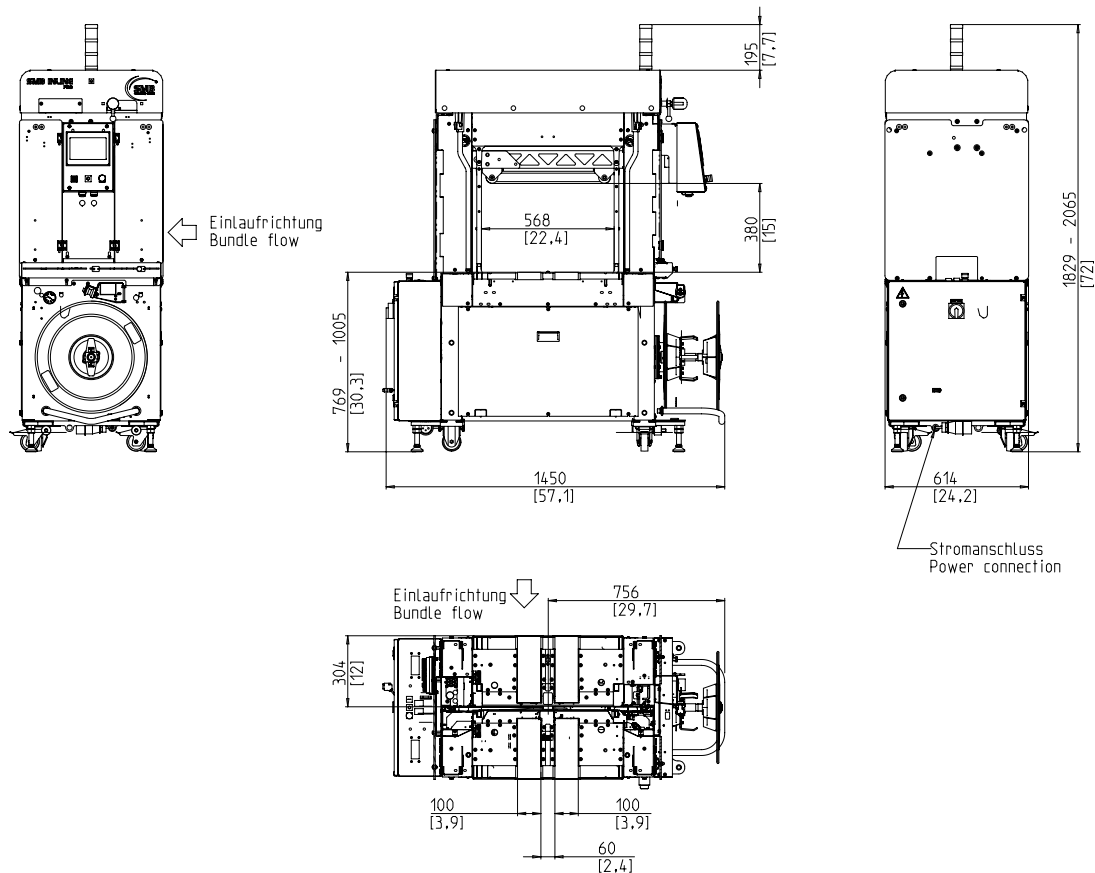


- Bedienerfreundlich und intuitiv
- Wirtschaftlich durch höchste Verfügbarkeit
- Robuste und extrem wartungsarme Ausführung
- Leistungsstark
- Höchste Flexibilität & Variabilität

### AUSSTATTUNG:

- ASLF 'Anti-Strap-Loss-Function' Permanente Bandkontrolle
- Bandbreite 5 - 9 mm, einstellbar
- Bandeinzug automatisch, sanft
- Bandendabtastung mit automatischem Restbandauswurf
- Bandspannungsautomatik, stufenlos
- Bandspulenabtastung mit gelber Meldeleuchte
- DAT 'Direct-Access-Technology'
- Die exklusive Bandauswurf-Funktion vermeidet Bandverklebung
- Drehmomentgesteuerte Rückspannkraft, einstellbar
- Ein- und Auslauftaktung mit kompletter Steckverbindung
- Fördergeschwindigkeit stufenlos einstellbar
- GreenTech Energiekonzept, minimaler Verbrauch
- Meldeleuchten für "Betrieb" und "Fehler"
- MFT 'Mono-Frame-Technology'
- Paketanschläge, optional
- Paketpresse, optional
- Produktionsdatenanalyse per Ethernet/USB
- SAO 'Safe and Open' - Schutztürloses Konzept
- SMART TOUCH - Icon Bedienkonzept
- Verschleißfreie, energiesparende Direktantriebe
- Verschleißfreier Bandrahmen durch Edelstahl-Bandführung
- **Viele spezifische Optionen vorhanden, einfach konfigurierbar**

# SMB NP7000



## TECHNISCHE DATEN:

### LEISTUNG:

Einfachumreifung, Pakete/Minute bis zu:	45
Bei Tischbandgeschwindigkeit in m/s:	1
Bezogen auf Paketgröße, L x B in mm:	300 x 210
Ohne Paketpressung	

### PACKGUT:

Breite in mm	
Min.:	100
Max.:	600
Länge in mm:	min. 150
Höhe in mm	
Min.:	5
Max.:	380
(siehe Zeichnung)	
Gewicht in kg:	max. 25

### TRANSPORTGESCHWINDIGKEIT:

m/s:	0,20 - 1,00
------	-------------

### BANDSPANNUNG:

Stufenlos einstellbar	
Pakethöhenabfrage mit stufenloser Bandspannungsautomatik	
Rückspannkraft am Paket in N:	max. 450
Rückspannweg in mm:	max. 200

### UMREIFUNGSBAND:

Polypropylen DIN EN 13 394	
Breite in mm:	5 - 9
Stärke in mm:	0,4 - 0,65

### VERSCHLUSSART:

Thermo - Schweißverschluss, Zugfestigkeit der Schweißnaht ca. 80% der Reißfestigkeit des Bandes

### BANDSPULE:

Kerndurchmesser in mm:	228 / 200
Außendurchmesser in mm:	420
Breite in mm:	190 (160,180,200,228)

### ELEKTRIK:

Weitbereichseingang 380-520V, 3AC; 47-63Hz	
Maximale Absicherung 16A (B-Charakter)	
Schutzart:	IP 54

### STROMAUFNAHME:

Leistungsaufnahme in kW ca.:	0,30
------------------------------	------

### PNEUMATIK:

Betriebsdruck in bar:	6
Luftverbrauch je Zyklus in l (freie Luft):	7

### GEWICHT:

Gesamtgewicht in kg ca.:	380
--------------------------	-----

### EINSATZBEDINGUNGEN:

Temperaturbereich in °C [°F]:	+5 [41] - +45 [113]
-------------------------------	---------------------



**SMB SCHWEDE MASCHINENBAU GMBH**

Markgrafenstraße 2 | D-95497 Goldkronach | Germany  
 Tel.: +49 (0) 9273 / 982-201 | Fax.: +49 (0) 9273 / 982-100  
[www.smb.biz](http://www.smb.biz) | [sales@smb.biz](mailto:sales@smb.biz)