

Den mest variable fuldautomatiske cross-strapping maskine

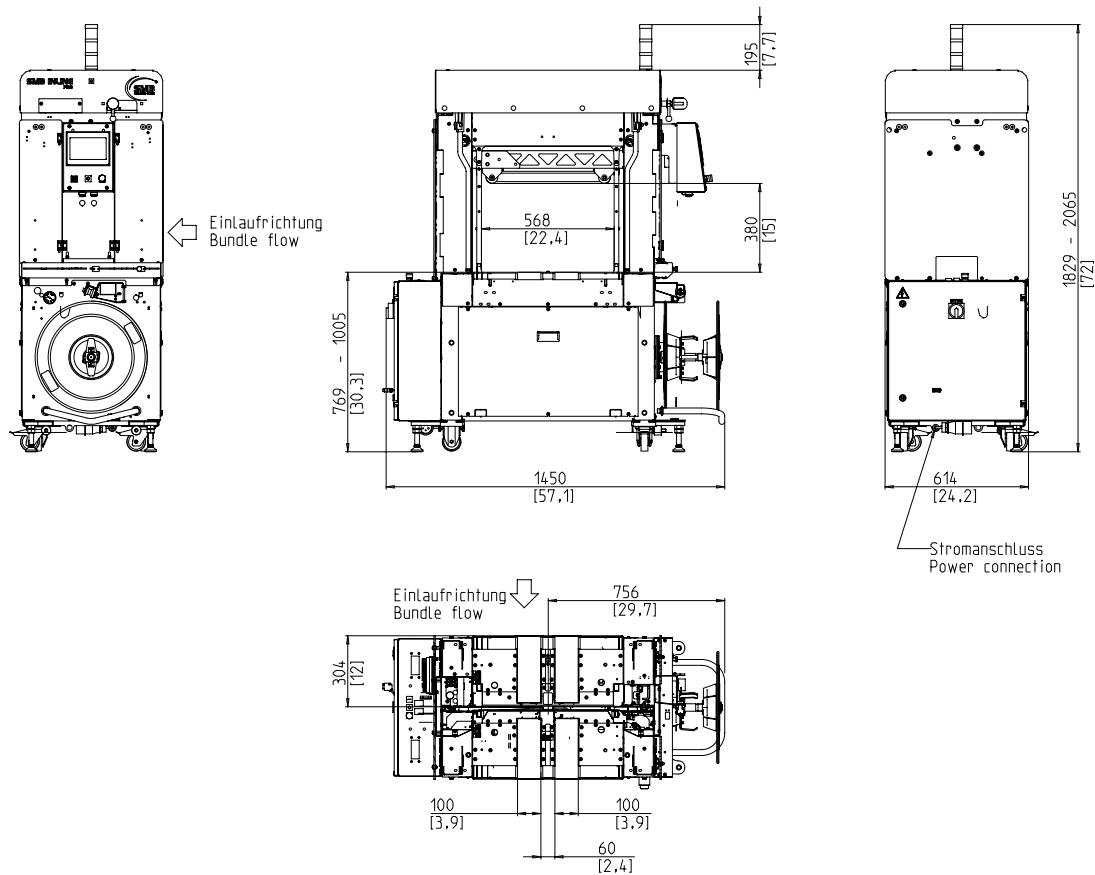


- Let at bruge og intuitiv
- Økonomisk gennem højeste tilgængelighed
- Robust og ekstremt lav vedligeholdelsesversion
- kraftfuld
- Højeste fleksibilitet og variabilitet

UDSTYR:

- ASLF 'Anti-Strap-Loss-Function' Permanent tape kontrol
- Båndbredde 5 - 9 mm, justerbar
- Automatisk tapematning, blid
- Bandendabtastning med automatisk resterende bælteudstødning
- Automatisk bæltspænding, trinløs
- Reel scanning med gule indikatorlampe
- DAT 'Direkte adgangsteknologi'
- Den eksklusive bælteudstødningsfunktion forhindrer båndstopning
- Drejningsmomentstyret returkrampekraft, justerbar
- Infeed og outfeed timing med komplet plug-tilslutning
- Transporthastighed uendeligt justerbar
- GreenTech energikoncept, minimum forbrug
- Signallamper til "drift" og "fejl"
- MFT 'Mono-Frame-Technology'
- Pakke stop, valgfri
- Pakkepresse, valgfri
- Produktionsdataanalyse via Ethernet
- SAO 'Safe and Open' - Beskyttende koncept
- SMART TOUCH - Ikon drift koncept
- Slidfri, energibesparende direkte drev
- Slidfri båndramme med tape i rustfrit stål
- Mange specifikke valgmuligheder, let konfigurerbare

SMB NP7000



TEKNISKE DATA:

PERFORMANCE:

Enkeltbånd, pakker: 45
 Ved bordhastighed i m: 1
 Baseret på pakningsstørrelse, L x W i mm: 300 x 210
 Uden pakke trykke

BUNDLES:

Bredde i mm
 Minut: 100
 Maks.: 600
 Længde i mm: min. 150
 Højde i mm
 Minut: 5
 Maks.: 380
 (se tegning)
 Vægt i kg: max. 25

TRANSPORTHASTIGHEDER:

m/s: 0,20 - 1,00

BÅNDSTRAMNING:

Pakkehøjde undersøgelse med trinløs automatisk bæltspænding
 Spændkraft på pakken i N: max. 450
 Returnvej i mm: max. 200

OMSNØRING:

Polypropylen DIN EN 13 394
 Bredde i mm: 5 - 9
 Tykkelse i mm: 0,4 - 0,65

SEALING:

Termosvejsning, svejsestyrke omkring 80% af båndets tårestyrke

REEL:

Kjerner diameter i mm: 228 / 200
 Yder diameter i mm: 420
 Bredde i mm: 190 (160,180,200,228)

EL:

Bredt indgang 380-520V, 3AC; 47-63Hz
 Maksimal hæk 16A (B-karakter)
 beskyttelse: IP 54

AKTUELLE:

Strømforbrug i kW ca.: 0,30

PNEUMATIC:

Driftstryk i bar: 6
 Lufforbrug pr. Cyklus i l (fri luft): 7

VÆGT:

Samlet vægt i kg ca.: 380

BETINGELSER FOR BRUG:

Temperaturområde i ° C [° F]: +5 [41] - +45 [113]



SMB SCHWEDE MASCHINENBAU GMBH
 Markgrafenstraße 2 | D-95497 Goldkronach | Germany
 Tel.: +49 (0) 9273 / 982-201 | Fax.: +49 (0) 9273 / 982-100
 www.smb.biz | sales@smb.biz