

La máquina flejadora totalmente automática más variable

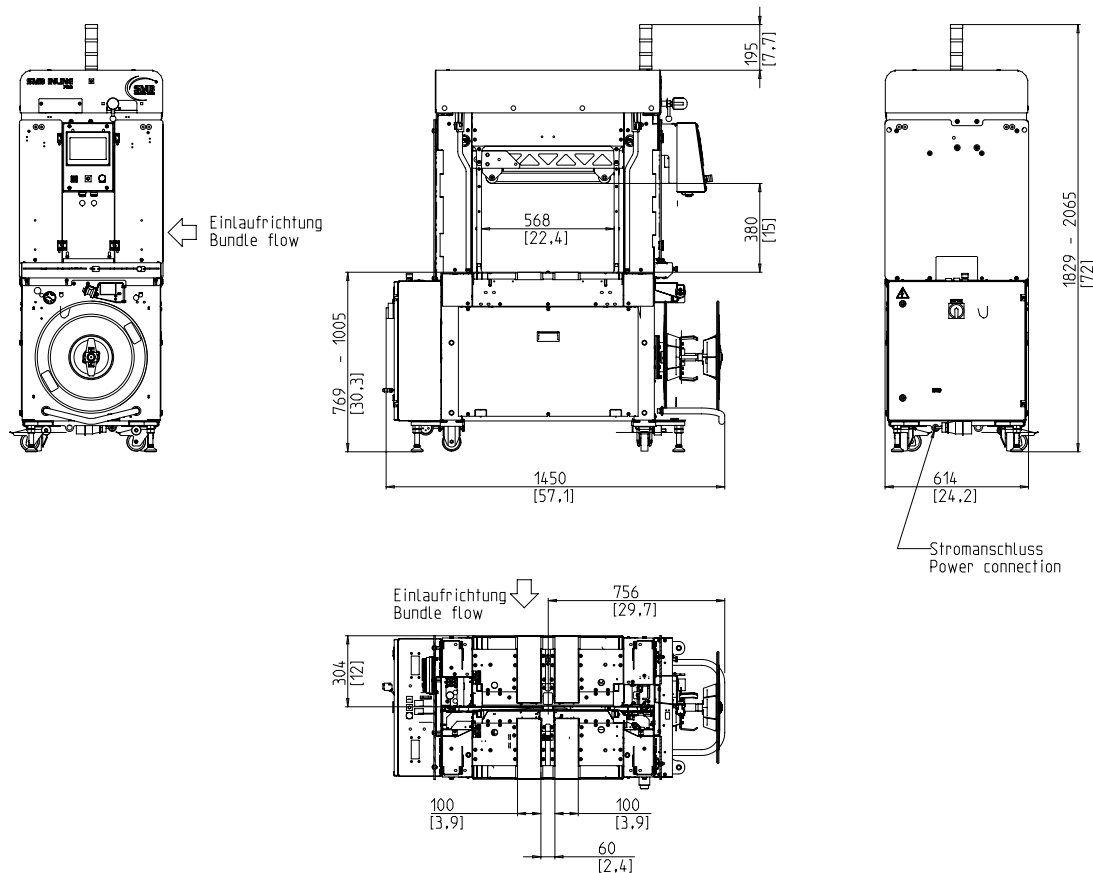


- Fácil de usar e intuitivo
- Económica debido a la mayor disponibilidad
- mantenimiento robusto y extremadamente baja
- Poderoso
- Máxima flexibilidad y adaptabilidad

EQUIPO:

- ASLF - 'Anti-Correa-Loss-Función' el control constante de la correa
- Ancho de la correa 5 - 9 mm, ajustable
- enhebrado automático de la correa, suave
- Correa sistema de detección de final con descarga automática de fleje restante
- tensor automático de la correa, sin escalones
- detección de bobina de cinta con luz indicadora de color amarillo
- DAT 'Direct-Access-Tecnología'
- La función de expulsión exclusiva evita el atasco de la correa
- Par de tensión de correa controlada, ajustable
- enclavamientos ascendentes y descendentes con conexión de enchufe completa
- La velocidad del transportador ajustable sin escala
- GreenTech concepto de energía, bajo consumo de energía
- torre de luz de señal: la operación y el fracaso
- MFT 'Mono-Marco-Tecnología'
- paradas de paquete, opcional
- Bundle de prensa, opcional
- análisis de los datos de producción a través de Ethernet
- SAO 'seguro y abierto' - Caja de seguridad sin puertas de protección
- Smart Touch - concepto de control Icono
- Sin desgaste, el ahorro de energía de accionamiento directo-motores
- Sin desgaste de la correa-marco de guía de acero inoxidable

SMB NP7000



ESPECIFICACIÓN TÉCNICA:

CAPACIDAD:

Correa solo, haces: 45
 Con la velocidad de la correa de mesa en m: 1
 Basado en el tamaño del mazo l x w en mm: 300 x 210
 Dependiendo del tamaño del arco y la fuerza de tensión
 Sin prensa haz

MANOJOS:

Ancho en mm
 Min.: 100
 Max.: 600
 Longitud en mm: min. 150
 Altura en mm
 Min.: 5
 Max.: 380
 (Ver dibujo)
 Peso en kg: max. 25

La velocidad de transporte:

: 0,20 - 1,00

tensión de la correa:

ajustable sin escala
 de tensión de bandas automático, continuo, dependiendo de la altura del haz
 La tensión en el haz en N: max. 450
 camino Tensión en mm: max. 200

material de flejado:

Polipropileno DIN EN 13 394
 Ancho en mm: 5 - 9
 Espesor en mm: 0,4 - 0,65

MÉTODO DE SELLADO:

Termosellado. resistencia a la tracción de la unión soldada es de aprox. 80% de la resistencia a la rotura de la correa

CORREA DE LA BOBINA:

ID Core en mm: 228 / 200
 OD núcleo en mm: 420
 Ancho en mm: 190 (160,180,200,228)

FUENTE DE ALIMENTACIÓN:

Rango de entrada amplia 380-520V, 3AC; 47 63 Hz
 16A máximo de fusión (B-personaje)
 Tipo de protección: IP 54

EL CONSUMO DE ENERGÍA:

aprox consumo total. en kW: 0,30

NEUMÁTICA:

Presión de servicio en bar: 6
 Consumo de aire por ciclo en l (aire libre): 7

PESO:

Peso total aprox. en kg: 380

CONDICIONES DE OPERACIÓN:

Rango de temperatura en ° C [° F]: +5 [41] - +45 [113]



SMB SCHWEDE MASCHINENBAU GMBH
 Markgrafenstraße 2 | D-95497 Goldkronach | Germany
 Tel.: +49 (0) 9273 / 982-201 | Fax.: +49 (0) 9273 / 982-100
www.smb.biz | sales@smb.biz

SMB NP7000



SMB SCHWEDE MASCHINENBAU GMBH
Markgrafenstraße 2 | D-95497 Goldkronach | Germany
Tel.: +49 (0) 9273 / 982-201 | Fax.: +49 (0) 9273 / 982-100
www.smb.biz | sales@smb.biz