

Vaihteleva, täysin automaattinen ristikkovälileikkuri

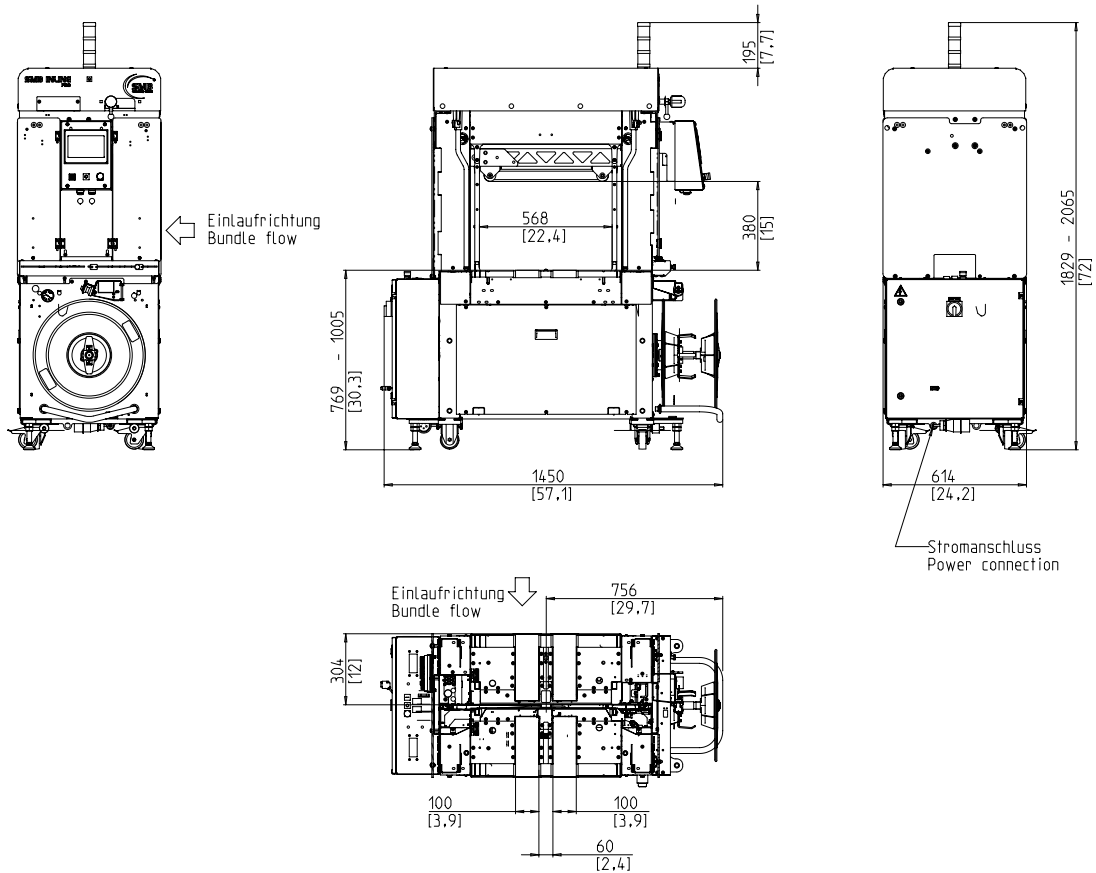


- Helppokäyttöinen ja intuitiivinen
- Taloudellinen korkeimman saatavuuden ansiosta
- Vankka ja erittäin huokea versio
- voimakas
- Suurin joustavuus ja vaihtelevuus

LAITTEET:

- ASLF "Anti-Strap-Loss-Function" pysyvä nauhaohjaus
- Kaistanleveys 5 - 9 mm, säädettävissä
- Automaattinen nauhan syöttö, lempeä
- Bandendabtastung, jossa automaattinen jäännöshihna
- Automaattinen hinnan kiristys, portaaton
- Reel-skannaus keltaisella merkkivalo
- DAT-suoratekniikka
- Yksinomaisella hinnanpoistotoiminnolla vältetään hinnan tukkeutuminen
- Momenttisäätöinen paluukiristysvoima, säädettävissä
- Syöttö- ja ulostulon ajoitus täydellä pistoliitännällä
- Siirto nopeudella äärettömän säädettävissä
- GreenTech-energiakonsepti, vähimmäiskulutus
- Merkkivalot "toiminta" ja "virhe"
- MFT "Mono-Frame-Technology"
- Paketti pysähtyy, valinnainen
- Paketin purku, valinnainen
- Tuotantotietojen analyysi Ethernetin kautta
- SAO "Turvallinen ja avoin" - Suojakäsite
- SMART TOUCH - Kuvakkeiden käyttökäsite
- Kuluton, energiansäästötön suora asema
- Kuluttamaton nauha runko ruostumattomasta teräksestä valmistettu nauhaopas
- Saatavana on monia erityisiä vaihtoehtoja, jotka ovat helposti konfiguroitavissa

SMB NP7000



TEKNISET TIEDOT:

TULOS:

Yksittäiset vanteet, pakkaukset:	45
Pöydän nopeudella m:	1
Paketin koon mukaan L x W mm:	300 x 210
Ilman pakkausta painamalla	

NIPUT:

Leveys mm	
Minuutti:	100
Max.:	600
Pituus mm:	min. 150
Korkeus mm	
Minuutti:	5
Max.:	380
(katso piirros)	
Paino kg:	max. 25

Siirtonopeus:

m/s:	0,20 - 1,00
------	-------------

VANNEKIREYDEN:

Pakkauksen korkeustutkimus portaaton automaattinen hihnan kiristys	
Jännitysvoima pakkauksessa N:	max. 450
Palautusreitti mm:	max. 200

VANNE:

Polypropeeni DIN EN 13 394	
Leveys mm:	5 - 9
Paksuus mm:	0,4 - 0,65

SEALING:

Lämpöhitsauksen sulkeminen, hitsauksen vetolujuus noin 80% teipin repäisyjuuudesta

REEL:

Pohjan halkaisija mm:	228 / 200
Ulkohalkaisija mm:	420
Leveys mm:	190 (160,180,200,228)

ELECTRICAL:

Laaja-alueinen tulo 380-520V, 3AC; 47-63Hz
Suurin Hedge 16A (B-Character)
suojaus: IP 54

NYKYINEN:

Virrankulutus kW: ssä n.: 0,30

PNEUMAATTINEN:

Käyttöpaine baarissa: 6
Ilman kulutus kierrosta kohden l (vapaa ilma): 7

PAINO:

Kokonaispaino kg n.: 380

KÄYTTÖEHDOT:

Lämpötila-alue ° C [° F]: +5 [41] - +45 [113]



SMB SCHWEDE MASCHINENBAU GMBH
Markgrafenstraße 2 | D-95497 Goldkronach | Germany
Tel.: +49 (0) 9273 / 982-201 | Fax.: +49 (0) 9273 / 982-100
www.smb.biz | sales@smb.biz