

Cercleuse entièrement automatique la plus variable qui soit

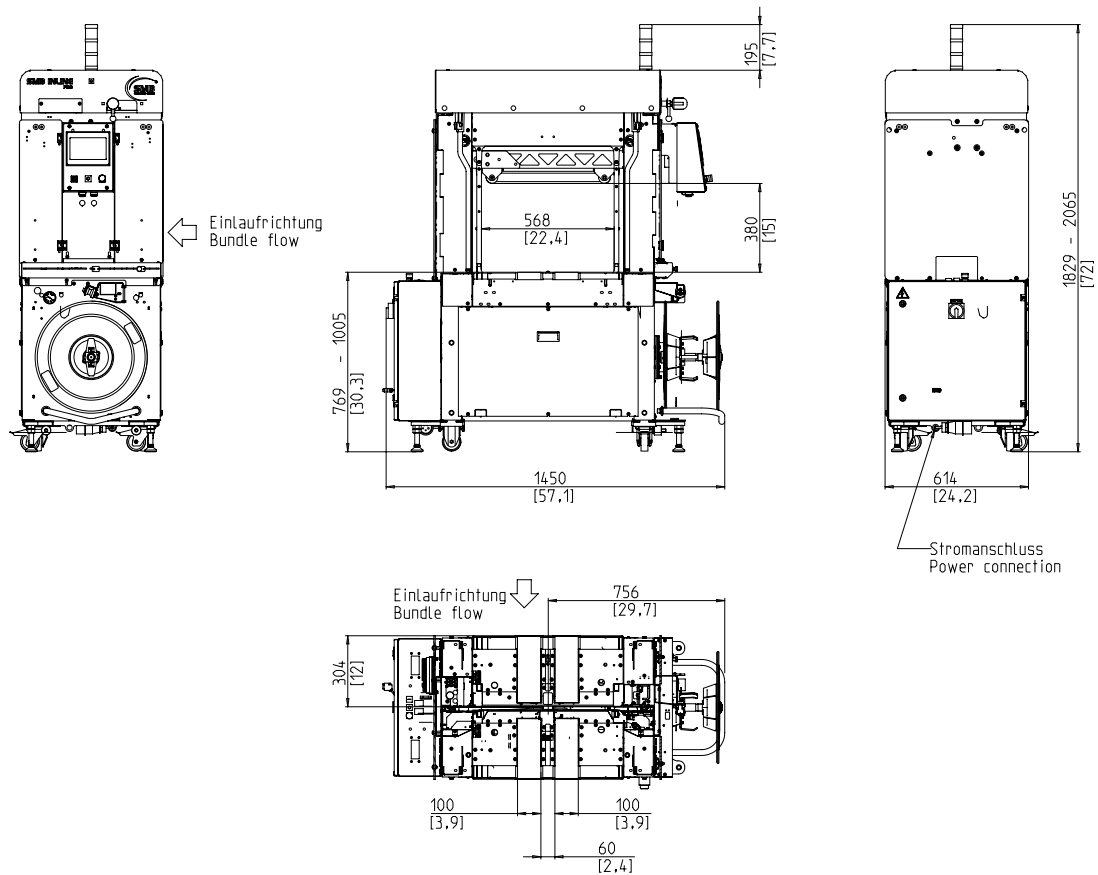


- Conviviale et intuitive
- Economique grâce à sa disponibilité maximale
- Exécution robuste et très peu exigeante en entretien
- Performante
- Flexibilité et adaptabilité maximales

EQUIPMENT:

- ASLF 'Anti-Strap-Loss-Function' contrôle permanent du lien
- Largeur de lien 5 - 9 mm, réglable
- Engagement automatique du lien, soft
- Détection de fin de bobine avec éjection automatique du lien restant
- Tension du lien automatique et linéaire
- Détection de fin de bobine avec indication lumineuse
- DAT 'Direct-Access-Technology'
- La fonction d'éjection du lien évite un blocage du lien
- Force de tension contrôlée par le couple, réglable
- Interconnexion amont et aval avec prises
- Vitesse de convoyage réglable et linéaire
- Concept énergétique GreenTech, consommation minimale
- Tour lumineuse : marche et défaut
- MFT 'Mono-Frame-Technology'
- Stoppeurs, option
- En option : presseur
- Analyse des données de production par Ethernet/USB
- Concept de sécurité SAO 'Safe and Open' - sans portes de protection
- Symbole SMART TOUCH concept d'utilisation
- Entraînements directs sans usure, économes en énergie
- Arche sans usure avec guide en inox
- De nombreuses options spécifiques disponibles, facilement configurable

SMB NP7000



SPECIFICATIONS:

CADENCE:

Simple lien, paquets/minute jusqu'à:	45
Pour une vitesse de convoyeur de (m/s):	1
Dimensions du paquet de référence L x l en mm:	300 x 210
Sans presseur	

PAQUETS:

Largeur en mm	
Min.:	100
Max.:	600
Longueur en mm:	min. 150
Hauteur en mm	
Min.:	5
Max.:	380
(voir plan)	
Poids en kg:	max. 25

VITESSE DE CONVOYAGE:

m/s:	0,20 - 1,00
------	-------------

TENSION DU LIEN:

Réglable	
Tension automatique du lien en fonction de la hauteur du paquet	
Tension du lien en N:	max. 450
Course de tension en mm:	max. 200

MATERIAU DE CERCLAGE:

Polypropylène DIN EN 13 394	
Largeur en mm:	5 - 9
Épaisseur en mm:	0,4 - 0,65

METHODE DE JONCTION:

Soudure à chaud. Résistance de la soudure : 80% de la force de rupture du lien

BOBINE DE LIEN:

Diamètre intérieur en mm:	228 / 200
Diamètre extérieur en mm:	420
Largeur en mm:	190 (160,180,200,228)

ALIMENTATION ELECTRIQUE:

Plage de tensions 380-520V, 3 AC; 47 - 63 Hz	
Fusible maximum 16A (caractéristique B)	
Protection:	IP 54

CONSOMMATION ELECTRIQUE:

Puissance en kW ca.:	0,30
----------------------	------

AIR COMPRISE:

Pression de service en bar:	6
Débit par cycle en l (air libre):	7

POIDS:

Poids total en kg:	380
--------------------	-----

ENVIRONNEMENT DE FONCTIONNEMENT:

Limite de température ambiante °C [°F]:	+5 [41] - +45 [113]
---	---------------------



SMB SCHWEDE MASCHINENBAU GMBH
 Markgrafenstraße 2 | D-95497 Goldkronach | Germany
 Tel.: +49 (0) 9273 / 982-201 | Fax.: +49 (0) 9273 / 982-100
www.smb.biz | sales@smb.biz