

La reggiatrice completamente automatica più variabile

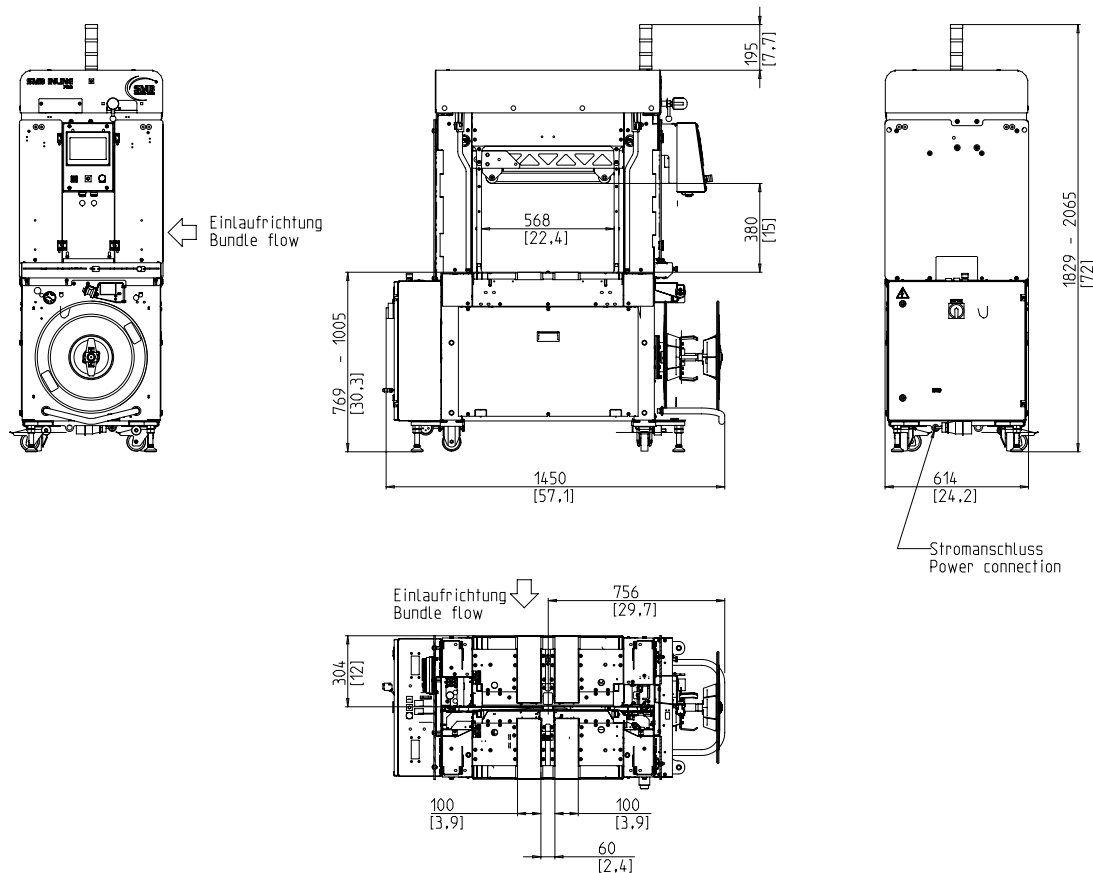


- Pratica ed intuitiva
- Economica grazie alla massima disponibilità
- Esecuzione robusta e di manutenzione estremamente ridotta
- Potente
- Massima flessibilità e variabilità

EQUIPAGGIAMENTI:

- ASLF 'Anti-Strap-Loss-Function' controllo costante della reggia
- Larghezza della reggia 5 - 9 mm., regolabile
- Inserimento automatico della reggia, soft
- Rilevazione fin bobina con espulsione automatica della reggia restante
- Tensionamento della reggia automatico e lineare
- Rilevazione fin bobina con indicazione luminosa
- DAT 'Direct-Access-Technology'
- L'esclusiva funzione di espulsione della reggia evita l'inzeppamento della reggia
- Tensione della reggia controllata dalla coppia, regolabile
- Interconnessione a monte e a valle con prese
- Velocità dei convogliatori regolabile e lineare
- Concetto energetico GreenTech, consumo minimo
- Torre luminosa: avvio e difetti
- MFT 'Mono-Frame-Technology'
- Pareggiatori, opzionali
- In opzione: pressa pacchi
- Analisi dei dati del prodotto via Ethernet/USB
- SAO 'Safe and Open' - metodo senza sportelli di protezione
- SMART TOUCH – concetto di comando a icone
- Azionamenti diretti privi di usura ed a basso consumo di energia
- Arco privo di usura con guida della reggia in acciaio inox

SMB NP7000



SPECIFICHE:

CAPACITA':

Reggiata singola, pacchi/minuto fino a:	45
Velocità convogliatori di m/s:	1
Dimensioni del pacco :	300 x 210
Dipende dalla dimensione dell'arco e tensione della reggia	
Senza compressione del pacco	

PACCHI:

Larghezza in mm	
Min.:	100
Max.:	600
Longhezza in mm.:	min. 150
Altezza in mm.	
Min.:	5
Max.:	380
(vedi disegno)	
Peso in kg.:	max. 25

VELOCITA DEI CONVOGIATORI:

m/s:	0,20 - 1,00
------	-------------

TENSIONE DELLA REGGIA:

Regolabile	
Tensione automatica della reggia in funzione dell'altezza pacco	
Tensione della reggia in N:	max. 450
Lunghezza tensionamento in mm.:	max. 200

MATERIALE PER REGGIARE:

Polipropilene DIN EN 13 394	
Larghezza in mm.:	5 - 9
Spessore in mm.:	0,4 - 0,65

METODO DI SALDATURA:

Saldatura a caldo. Resistenza della saldatura: 80% della forza di rottura della reggia.

BOBINA DELLA REGGIA:

Diametro interno mm.:	228 / 200
Diametro esterno mm.:	420
Larghezza in mm.:	190 (160,180,200,228)

ALIMENTAZIONE ELETTRICA:

Ingresso universale 380-520V, 3 AC; 47 - 63 Hz	
Fusibile max. 16 A (caratteristica B)	
Tipo di protezione:	IP 54

CONSUMO ELETTRICO:

Consumo totale in kW:	0,30
-----------------------	------

ARIA COMPRESSA:

Pressione di servizio in bar:	6
Consumo per ciclo in l:	7

PESI:

Pesi totali in Kg:	380
--------------------	-----

CONDIZIONI OPERATIVE:

Limite temperatura ambiente in C (F):	+5 [41] - +45 [113]
---------------------------------------	---------------------



SMB SCHWEDE MASCHINENBAU GMBH
 Markgrafenstraße 2 | D-95497 Goldkronach | Germany
 Tel.: +49 (0) 9273 / 982-201 | Fax.: +49 (0) 9273 / 982-100
www.smb.biz | sales@smb.biz