

Lielākā mainīgā pilnībā automātisks stiprinājums

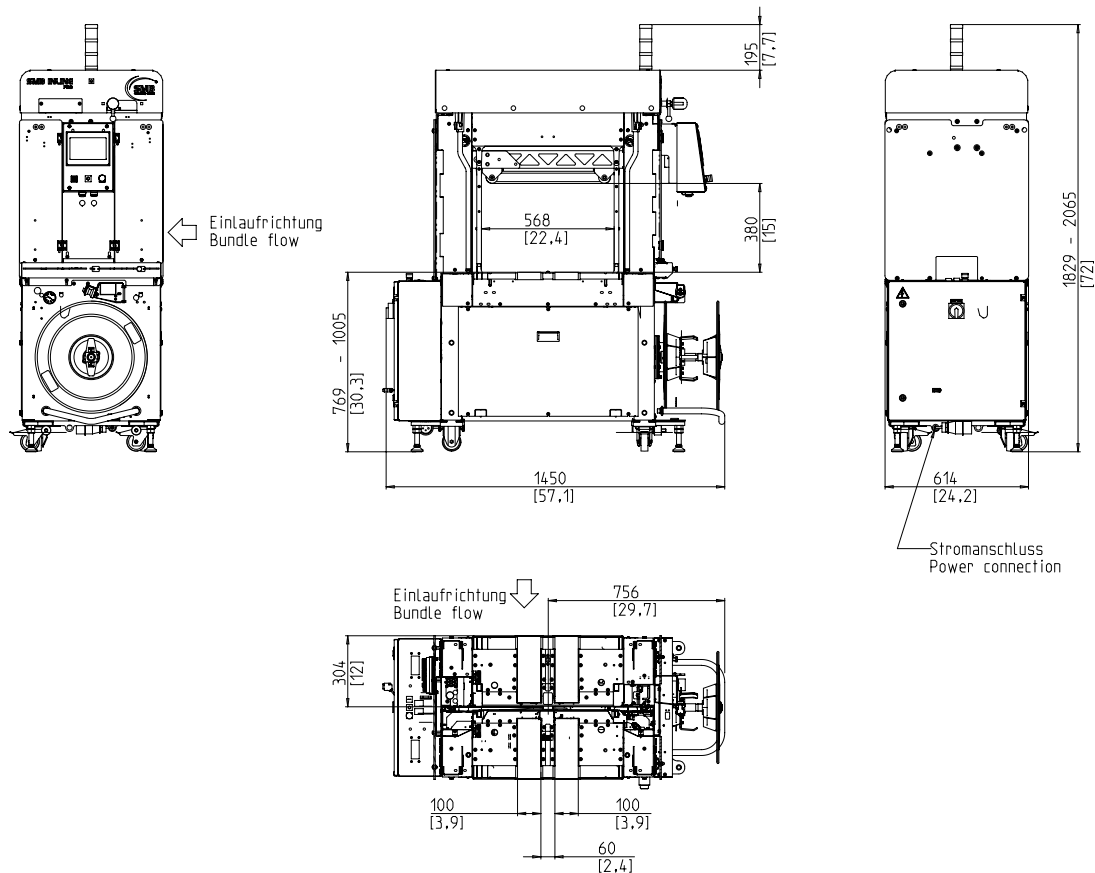


- Lietotājam draudzīgs un intuitīvs
- Ekonomisks pateicoties augstai pieejamībai
- Izturīgs un ārkārtīgi zemas uzturēšanas dizains
- Jaudīgs
- Maksimāls elastīgumus un pielāgošanās spējas

APRĪKOJUMS:

- PSZF 'Pret-Siksnas-Zuduma-Funkcija' Pastavīga siksnas kontrole
- Siksnas platums 5-9 mm, regulējams
- Automātiskā sikсна vītņurbšanai, mīksta
- Siksnas gala noteikšanas sistēma ar automātisko atlaishanu atlikušajai siksnai.
- Automātiska siksnas spriegošana bezpakāpju
- Siksnas spoles detektors ar dzeltenu indikatora lampu
- DAT "Tiešās Piekļuves Tehnoloģijas"
- Ekskluzīva izgrūšanas funkcija novērš siksnas bojājumus
- Grieze kontrolē Siksnas spriegumu, regulējams
- Augšpus un leļpus bloķētājs ar pilnu kontaktdakšas pieslēgumu
- Konveijera ātruma bezpakāpju regulēšana
- GreenTech enerģijas risinājums, minimālais patēriņš
- Gaismas signāls. Darbības un kļūdas laikā
- MFT 'Mono-Frame-Technology'
- Paketes atbalsti, brīvizvēles
- Iepakojuma prese, pēc izvēles
- Ražošanas datu analīze caur Internetu / USB
- VK "Drošs un Atvērts" - Drošs bez aizsardzības durvīm
- SMART TOUCH – ikonu vadības risinājums
- Wear-free, energotaupības tiešās piedziņas-motors
- Wear bezmaksas Sikсна rāmis ar nerūsējošā tērauda rokasgrāmatu

SMB NP7000



TEHNISKĀ SPECIFIKĀCIJA:

JAUDA:		SAVIENOJUMA VEIDI:	
Viena sikсна, iepakojumi / minūtē:	45	Karstuma sakašējums Stiepes izturība sakašējot kopīga ir apm. 80% no stiepes kopējās siksna izturības	
Galda jostas ātrums m/s:	1		
Iepakojuma izmēri A x P mm:	300 x 210	SIKSNAS SPOLE:	
Atkarībā no loka lieluma un stiepes spēka ez iepakojuma saspiešanas		Kodola lekšējais diametrs mm:	228 / 200
		Kodola ārējais diametrs mm:	420
		Platums mm:	190 (160,180,200,228)
IepakojuMS:		STRĀVAS PADEVE:	
Platums mm		Plaša diapazona pieslēgumi 380-520V, 3 AC; 47 - 63 Hz	
Min.:	100	Maksimālais	
Max.:	600	Aizsardzības veids:	IP 54
Garums mm:	min. 150	ELEKTROENERĢIJAS PATĒRIŅŠ:	
Augstums mm		Kopējais patēriņš apm. kW:	0,30
Min.:	5	PNEIMATIKA:	
Max.:	380	Darba spiediens Baros:	6
(skatīt attēlā)		Gaisa patēriņš L ciklā (free air):	7
Svars kg:	max. 25	SVARS:	
Transporta ātrums:		Kopējais svars apm. Kg:	380
m/s:	0,20 - 1,00	EKSPLOATĀCIJAS APSTĀKĻI:	
Siksna spriegums:		Temperatūras diapazons, ° C [° F]:	+5 [41] - +45 [113]
Stieplā spriegums			
Automātiska siksna spriegošana, Bezpakāpju			
Siksna spriegumu N:	max. 450		
spriedz ceļš mm:	max. 200		
Siksna materiāli:			
polipropilēna DIN EN 13 394			
Platums mm:	5 - 9		
Biezums, mm:	0,4 - 0,65		



SMB SCHWEDE MASCHINENBAU GMBH
 Markgrafenstraße 2 | D-95497 Goldkronach | Germany
 Tel.: +49 (0) 9273 / 982-201 | Fax.: +49 (0) 9273 / 982-100
 www.smb.biz | sales@smb.biz