

De meest veelzijdige volautomatische dwars-omsnoeringsmachine

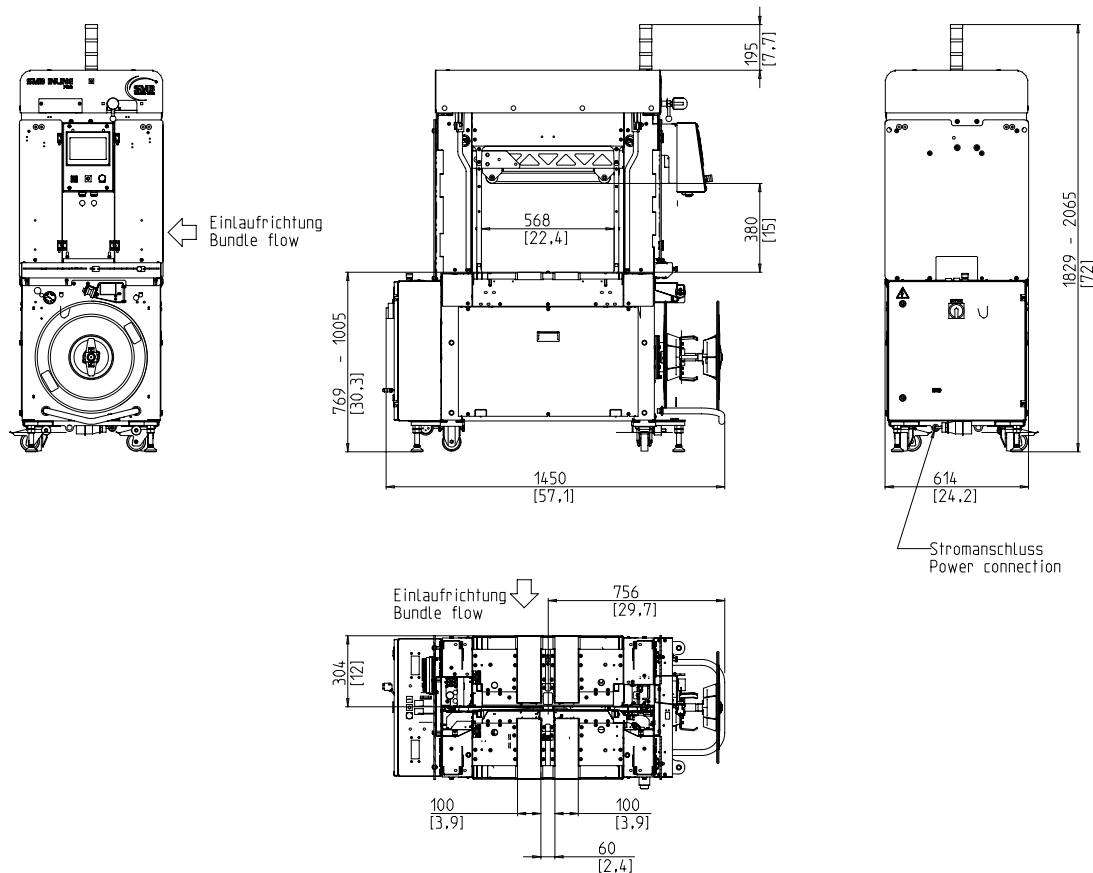


- Gebruiksvriendelijk en intuïtief
- Economisch door hoogste beschikbaarheid
- Robuuste en onderhoudsarme uitvoering
- Krachtig
- Maximale flexibiliteit en aanpassingsvermogen

UITRUSTING:

- ASLF 'Anti-Strap-Loss-Function' Permanente bindbandcontrole
- Bandbreedte 5 - 9 mm, instelbaar
- bandinvoer automatisch, zacht
- Band-einde detectie met automatische restband-uitworp
- Automatische bindbandspanning, traploos
- bandspoeldetectie met gele indicator lamp
- DAT 'Direct Access Technology'
- De exclusieve bindbanduitwerpfunctie voorkomt vastlopen van bindband
- Draaimoment aangestuurde naspanning, instelbaar
- Signaaluitwisseling met complete stekkerverbinding
- Transportsnelheid traploos verstelbaar
- GreenTech energie concept, minimaal verbruik
- Indicatielamp voor "In Bedrijf" en "Storing"
- MFT 'Mono-Frame Technology'
- Pakketstops, optioneel
- Pakketpers, optioneel
- Productie data analyse via Ethernet/USB
- SAO 'Safe and Open' - afschermingsvrij concept
- SMARTTOUCH - Pictogram concept
- Onderhoudsvrije, energiebesparende direct-aandrijvingen
- Slijtvast bindbandkader dankzij Inox bandvoering
- **Veel specifieke opties beschikbaar, makkelijk te configureren**

SMB NP7000



TECHNISCHE SPECIFICATIES:

PERFORMANTIE:

Enkele omsnoering, pakketten/ minuut tot:	45
Bij tapijtband snelheid in m/s:	1
gebaseerd op afmetingen pakket LxB in mm:	300 x 210
Zonder pakketpers	

Verpakkingsinhoud:

Breedte in mm	
Min.:	100
Max.:	600
Lengte in mm:	min. 150
Hoogte in mm	
Min.:	5
Max.:	380
(zie tekening)	
Gewicht in kg:	max. 25

TRANSPORTSNELHEID:

m/s:	0,20 - 1,00
------	-------------

BANDSPANNING:

Traploos instelbaar	
Automatische pakkethoogte detectie met traploze, geautomatiseerde bandspanning	
Naspanningskracht op pakket in N:	max. 450
Naspanningsweg in mm:	max. 200

OMSNOERINGSBAND:

Polypropyleen DIN EN 13 394	
Breedte in mm:	5 - 9
Dikte in mm:	0,4 - 0,65

LASMETHODE:

Thermische las, treksterkte van de lasnaad ca. 80% van de treksterkte van de band

BINDBANDSPOEL:

Kern diameter in mm:	228 / 200
Buitenste diameter in mm:	420
Breedte in mm:	190 (160,180,200,228)

ELECTRISCHE SPECS.:

Wide Range input 380-520V, 3AC; 47-63 Hz	
Maximale afzekering 16A (B-karakteristiek)	
Beschermingstype:	IP 54

STROOMVERBRUIK:

Stroomverbruik in kW ca.:	0,30
---------------------------	------

PNEUMATISCH:

Bedrijfsdruk in bar:	6
Luchtverbruik per cyclus in l (vrije lucht):	7

GEWICHT:

Totaal gewicht in kg ca.:	380
---------------------------	-----

GEBRUIKSOMSTANDIGHEDEN:

Temperatuurbereik in ° C [° F]:	+5 [41] - +45 [113]
---------------------------------	---------------------



SMB SCHWEDE MASCHINENBAU GMBH
 Markgrafenstraße 2 | D-95497 Goldkronach | Germany
 Tel.: +49 (0) 9273 / 982-201 | Fax.: +49 (0) 9273 / 982-100
 www.smb.biz | sales@smb.biz