

Den mest variable fullautomatiske kryssbindingsmaskinen

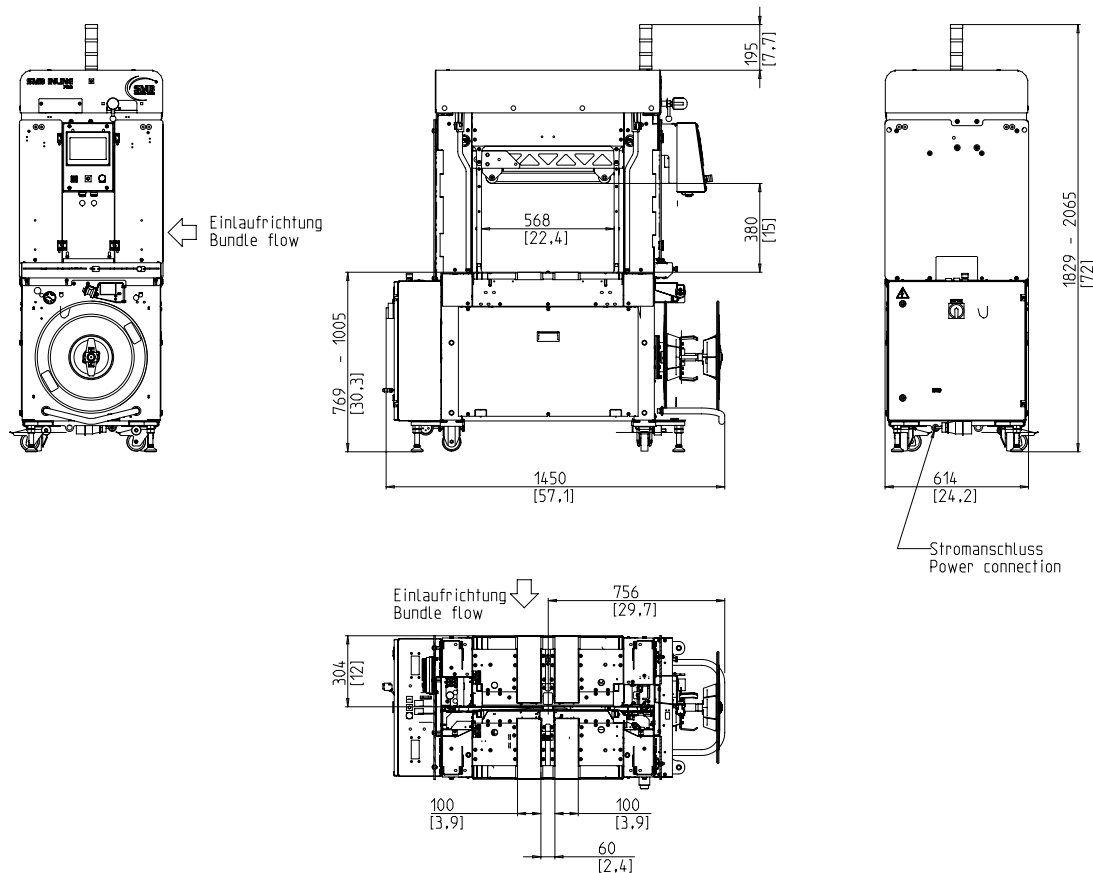


- Enkel å bruke og intuitivt
- Økonomisk gjennom høyest tilgjengelighet
- Robust og ekstremt lav vedlikeholdsversjon
- kraftig
- Høyeste fleksibilitet og variabilitet

UTSTYR:

- ASLF 'Anti-Strap-Loss-Function' Permanent tape kontroll
- Båndbredde 5 - 9 mm, justerbar
- Automatisk tapemating, forsiktig
- Bandendabstuning med automatisk gjenværende belteutkastning
- Automatisk beltspenning, trinnløs
- Rulleskanning med gul indikatorlampe
- DAT 'direkte tilgangsteknologi'
- Den eksklusive belteutkastningsfunksjonen unngår beltestopp
- Dreiemomentstyrt returspenningskraft, justerbar
- Infeed og outfeed timing med komplett stikkforbindelse
- Transporthastighet uendelig justerbar
- GreenTech energikonsept, minimumsforbruk
- Indikatorlamper for "drift" og "feil"
- MFT 'Mono-Frame-Technology'
- Pakke stopper, valgfritt
- Pakkepress, valgfritt
- Produksjonsdataanalyse via Ethernet
- SAO 'Safe and Open' - Beskyttende konsept
- SMART TOUCH - Ikon operasjonskonsept
- Slitasjefri, energisparende direkte stasjoner
- Slitasjefri båndramme med rustfritt stål tape guide
- Gr: Mange spesifikke alternativer tilgjengelig, lett konfigurerbare

SMB NP7000



TEKNISKE DATA:

PERFORMANCE:

Enkeltbånd, pakker:	45
Ved bordhastighet i m:	1
Basert på pakningsstørrelse, L x W i mm:	300 x 210
Uten pakkepressing	

BUNDLES:

Bredde i mm	
Minutt:	100
Maks.:	600
Lengde i mm:	min. 150
Høyde i mm	
Minutt:	5
Maks.:	380
(se tegning)	
Vekt i kg:	max. 25

TRANSPORT SPEED:

m/s:	0,20 - 1,00
------	-------------

BÅNDSTRAMMING :

Pakkehøyde forespørsel med trinnløs automatisk beltspenning	
Spenningskraft på pakken i N:	max. 450
Returbane i mm:	max. 200

STROPPING:

Polypropylen DIN EN 13 394	
Bredde i mm:	5 - 9
Tykkelse i mm:	0,4 - 0,65

SEALING:

Termisk sveising, strekkfasthet på sveisene omtrent 80% av tårestyrken til båndet

REEL:

Kjerne diameter i mm:	228 / 200
Ytre diameter i mm:	420
Bredde i mm:	190 (160,180,200,228)

ELEKTRISK:

Bredt inngang 380-520V, 3AC; 47-63Hz	
Maksimal hekk 16A (B-karakter)	
beskyttelse:	IP 54

NÅVÆRENDE:

Strømförbruk i kW ca.:	0,30
------------------------	------

PNEUMATIC:

Driftstrykk i bar:	6
Luffforbruk per syklus i l (fri luft):	7

VEKT:

Total vekt i kg ca.:	380
----------------------	-----

VILKÅR FOR BRUK:

Temperaturområde i ° C [° F]:	+5 [41] - +45 [113]
-------------------------------	---------------------



SMB SCHWEDE MASCHINENBAU GMBH
 Markgrafenstraße 2 | D-95497 Goldkronach | Germany
 Tel.: +49 (0) 9273 / 982-201 | Fax.: +49 (0) 9273 / 982-100
www.smb.biz | sales@smb.biz