

Najbardziej zróżnicowana w pełni zautomatyzowana maszyna wiążąca

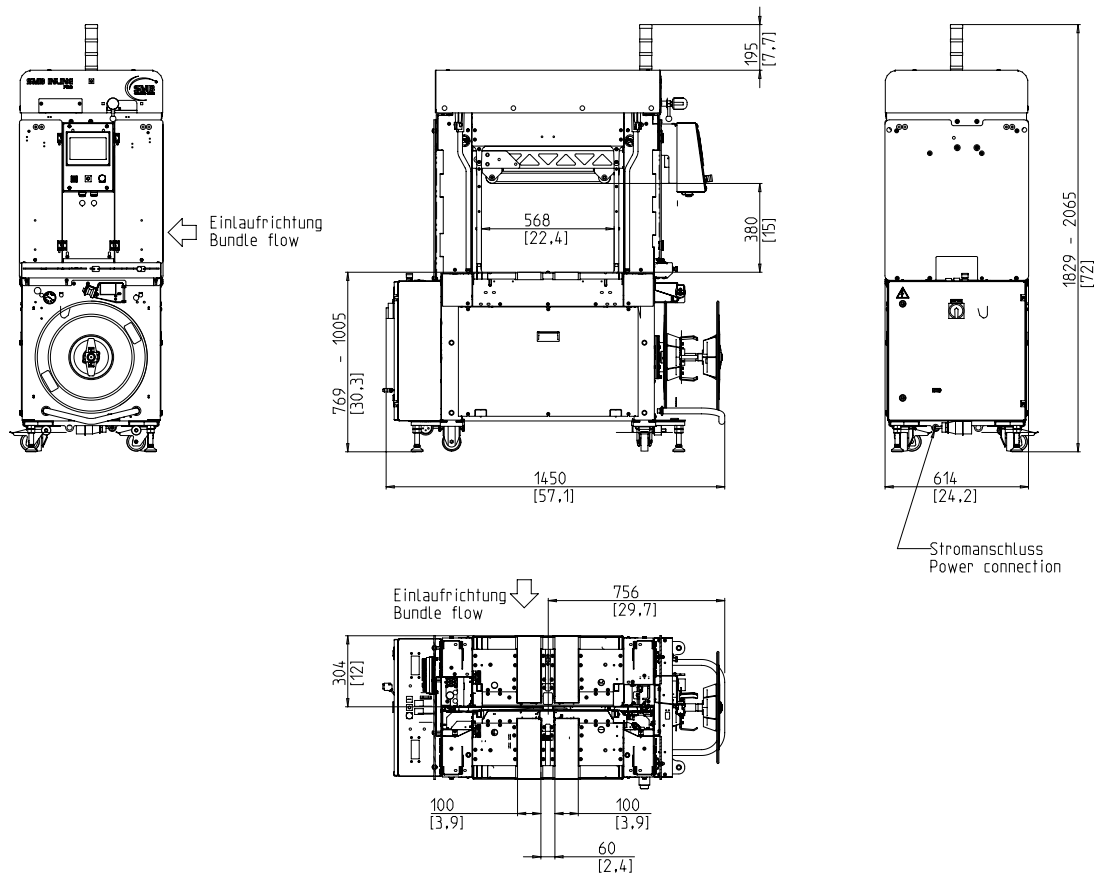


- Przyjazna w obsłudze i intuicyjna
- Ekonomiczna dzięki najwyższej dostępności
- Solidna z minimalnymi wymogami serwisowania
- Mocna
- Maksymalna universalność i różnorodność zastosowań

WYPOSAŻENIE:

- Funkcja ASLF ciągła kontrola taśmy
- Szerokość taśmy 5 - 9 mm, regulowana
- Automataczne, miękkie wprowadzanie taśmy
- System odczytu końca taśmy z automatycznym wyrzucaniem resztek taśmy
- Automataczne napinanie taśmy, (bezstopniowe)
- Odczyt kończącej się taśmy sygnalizowany żółtą migającą lampą.
- DAT Direct-Access- Technology
- Funkcja wyrzucania taśmy na zewnątrz zapobiega zablokowaniu taśmy
- Kontrolowana momentem obrotowym siła wstecznego napinania, regulowana
- Taktowanie na wejściu i wyjściu z kompletem wtyczek
- Prędkość transportera regulowana stopniowo
- Koncepcja zasilania energią GreenTech, minimalne zużycie energii
- Sygnalizacja świetlna "Praca" i "Błąd"
- MFT technologia Mono-Frame
- Ograniczniki pakietu, opcjonalnie
- Prasa (opcja)
- Analiza danych produkcyjnych przez Ethernet/USB
- SAO "Safe and Open", "Bezpieczny i Otwarty" - bezpieczny bez drzwiczek zabezpieczających
- SMART TOUCH – system obsługi za pomocą ikon
- Nie zużywające się, energooszczędne bezpośrednio sterowane silniki
- Nie zużywające się prowadnice taśmy w ramie ze stali nierdzewnej.

SMB NP7000



DANE TECHNICZNE:

WYDAJNOŚĆ:

Wiązanie pojedyncze, pakiet/min., do : 45
 Przy prędkości pasów w m/sek.: 1
 Dla pakietu o wymiarach (dł. x szer. w mm): 300 x 210
 Zależna od wielkości ramy i siły napinania
 Bez prasy

PAKIETY:

Szerokość w mm
 Min.: 100
 Maks.: 600
 Długość w mm: min. 150
 Wysokość w mm
 Min.: 5
 Maks.: 380
 (zobacz na rysunek)
 Waga w kg: max. 25

SZYBKOŚĆ TRANSPORTERA:

m/s: 0,20 - 1,00

NAPIĘCIE TAŚMY:

Regulowana bezstopniowo
 Automatyczne napinanie taśmy, bezstopniowo, zależne od wysokości pakietu
 Napięcie taśmy w N: max. 450
 Ścieżka napinania taśmy w mm: max. 200

RODZAJ TAŚMY:

Polipropylen DIN EN 13 394
 Szerokość w mm: 5 - 9
 Grubość taśmy w mm: 0,4 - 0,65

METODA ŁĄCZENIA TAŚMY:

Zgrzewanie. Wytrzymałość na zerwanie zgrzewanej taśmy wynosi około 60-80% wytrzymałości taśmy

ROLA Z TAŚMĄ:

Śr. wew. mm: 228 / 200
 Śr.zew. mm: 420
 Szer. w mm: 190 (160,180,200,228)

ZASILANIE:

Szeroki zakres podłączenia 380-520V, 3 AC; 47 - 63 Hz
 Maksymalny bezpiecznik 16A (B-character)
 Typ ochrony: IP 54

ZUŻYCIE PRĄDU:

Całkowite zużycie prądu (około) w KW: 0,30

PNEUMATYKA:

Ciśnienie operacyjne w bar: 6
 Zużycie powietrza na cykl w nl: 7

WAGA:

Całkowita waga (około) w kg : 380

WARUNKI PRACY:

Zakres temperatur w °C [°F]: +5 [41] - +45 [113]



SMB SCHWEDE MASCHINENBAU GMBH
 Markgrafenstraße 2 | D-95497 Goldkronach | Germany
 Tel.: +49 (0) 9273 / 982-201 | Fax.: +49 (0) 9273 / 982-100
www.smb.biz | sales@smb.biz

SMB NP7000



SMB SCHWEDE MASCHINENBAU GMBH
Markgrafenstraße 2 | D-95497 Goldkronach | Germany
Tel.: +49 (0) 9273 / 982-201 | Fax.: +49 (0) 9273 / 982-100
www.smb.biz | sales@smb.biz