

Универсальная полностью автоматическая обвязочная машина

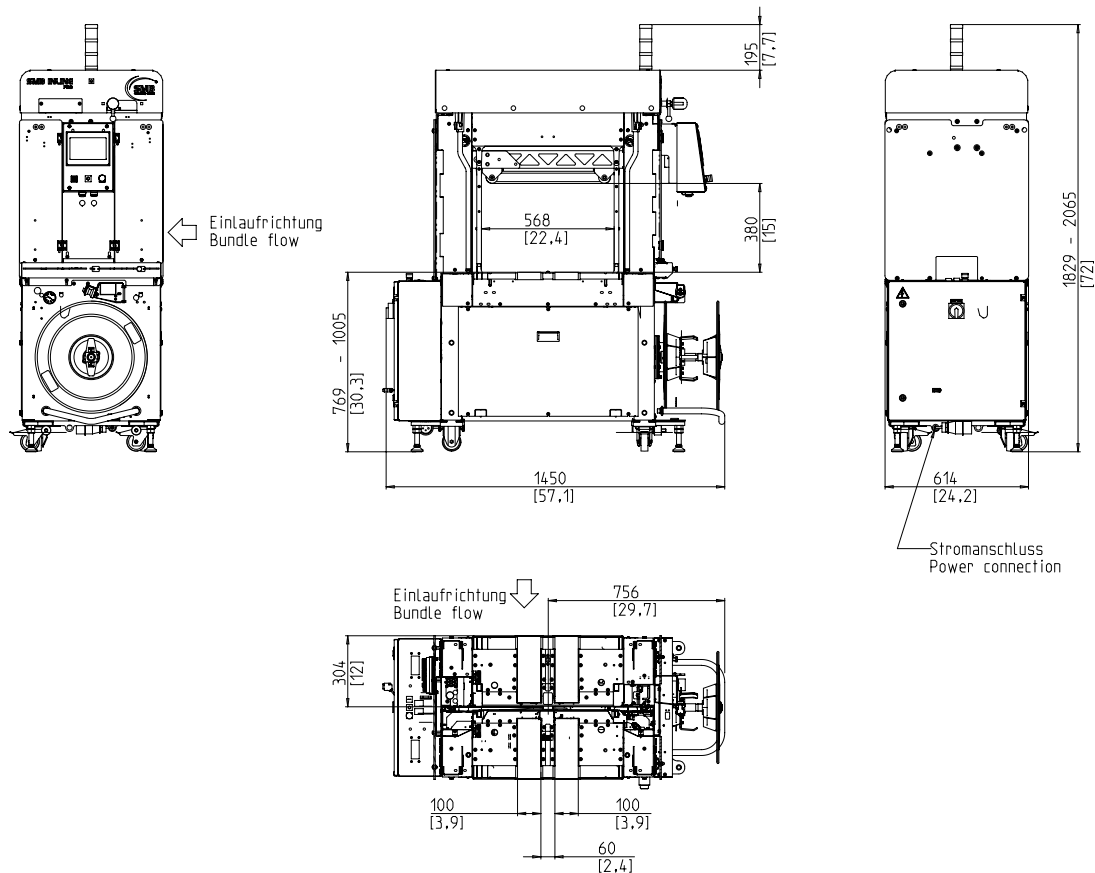


- Удобное, интуитивное управление
- Экономична благодаря высочайшему КПД
- Прочная и требующая минимум технического обслуживания
- Высокопроизводительная
- Очень высокая гибкость и настраиваемость

## ОСНАЩЕНИЕ:

- ASLF 'Anti-Strap-Loss-Function' Постоянный контроль ленты
- Ширина ленты 5 -9 мм, настраиваемая
- Автоматическая заправка ленты, плавная
- Система определения окончания ленты с автоматическим извлечением остатка ленты
- Автоматическое натяжение ленты, бесступенчатое
- Распознавание катушки с лентой с жёлтой индикационной лампой
- DAT "Direct-Access-Technology" Технология прямого доступа
- Специальная функция извлечения ленты предотвращает зажим ленты
- Контроль натяжения ленты по крутящему моменту, регулируемый
- Синхронизация ввода и вывода со штекерами
- Бесступенчатая регулировка скорости конвейера
- Концепция минимального энергопотребления GreenTech
- Сигнальный семафор работы и сбоя
- MFT "Mono-Frame-Technology" Технология одной рамы
- Упоры для коробок, опция
- Пресс пачки, опционально
- Анализ данных работы посредством Ethernet/USB
- SAO 'Safe and Open' Технология безопасности без защитных дверей
- SMART TOUCH – Концепция управления при помощи иконок
- Не подверженные износу, энергосберегающие моторы прямого привода
- Не подверженная износу, за счёт направляющих из высококачественной стали арка ленты

# SMB NP7000



## ТЕХНИЧЕСКАЯ СПЕЦИФИКАЦИЯ:

### ПРОИЗВОДИТЕЛЬНОСТЬ:

Одиночная обвязка, пачек/мин до: 45  
 При скорости конвейера стола в м/с: 1  
 Применимо к размерам пачки Д x Ш, мм: 300 x 210  
 В зависимости от размера арки и силы натяжения  
 Без прессы пачки

### ПАЧКА:

Ширина, мм  
 Мин.: 100  
 Макс.: 600  
 Длина, мм: min. 150  
 Высота, мм  
 Мин.: 5  
 Макс.: 380  
 (см. чертеж)  
 Вес, кг: max. 25

### СКОРОСТЬ ТРАНСПОРТИРОВКИ:

м/с: 0,20 - 1,00

### НАТЯЖЕНИЕ ЛЕНТЫ:

Регулируемое бесступенчато  
 Автоматическая бесступенчатая настройка натяжения ленты, в зависимости от высоты пачки  
 Натяжение ленты, Н: max. 450  
 Расстояние натяжения, мм: max. 200

### ОБЯЗОЧНЫЙ МАТЕРИАЛ:

Полипропилен DIN EN 13 394  
 Ширина, мм: 5 - 9  
 Толщина, мм: 0,4 - 0,65

### МЕТОД ЗАПАЙКИ:

Термосваривание. Передел прочности на разрыв в месте запайки примерно 80%

### КАТУШКА ЛЕНТЫ:

Внутренний диаметр, мм: 228 / 200  
 Внешний диаметр, мм: 420  
 Ширина, мм: 190 (160,180,200,228)

### ПАРАМЕТРЫ СЕТИ ПИТАНИЯ:

Широкий диапазон входа 380-520В, 1 пер. тока, 47 - 63 Гц  
 Максимальный ток уставки предохранителя 16 А (Б-тип)  
 Тип защиты: IP 54

### ЭЛЕКТРОПОТРЕБЛЕНИЕ:

Примерное общее потребление в кВт: 0,30

### ПНЕВМАТИКА:

Рабочее давление, бар: 6  
 Потребление воздуха за цикл, л: 7

### Вес:

Общий вес, примерно, кг: 380

### УСЛОВИЯ ЭКСПЛУАТАЦИИ:

Диапазон температур среды, °C (°F): +5 [41] - +45 [113]



**SMB SCHWEDE MASCHINENBAU GMBH**  
 Markgrafenstraße 2 | D-95497 Goldkronach | Germany  
 Tel.: +49 (0) 9273 / 982-201 | Fax.: +49 (0) 9273 / 982-100  
[www.smb.biz](http://www.smb.biz) | [sales@smb.biz](mailto:sales@smb.biz)

# SMB NP7000



**SMB SCHWEDE MASCHINENBAU GMBH**  
Markgrafenstraße 2 | D-95497 Goldkronach | Germany  
Tel.: +49 (0) 9273 / 982-201 | Fax.: +49 (0) 9273 / 982-100  
[www.smb.biz](http://www.smb.biz) | [sales@smb.biz](mailto:sales@smb.biz)