

Den mest variabla helautomatiska korsbandsmaskinen

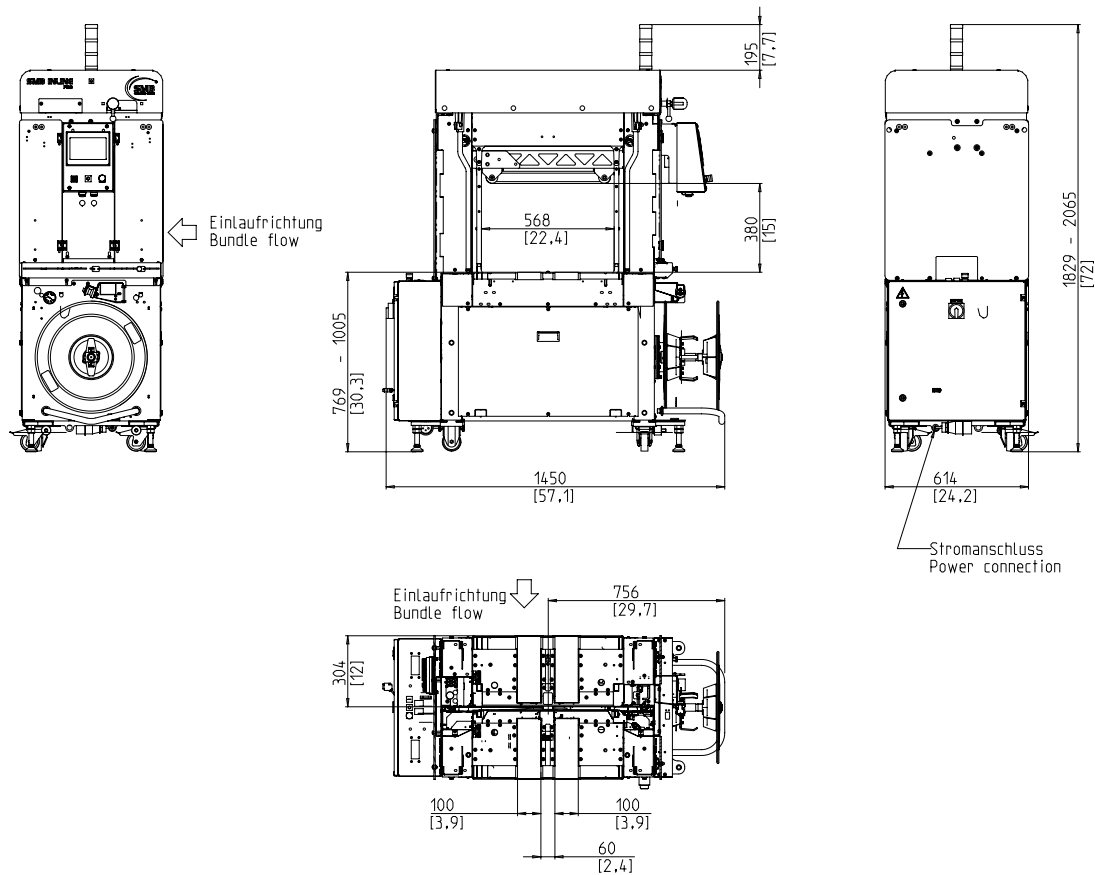


- Lätt att använda och intuitivt
- Ekonomisk genom högsta tillgänglighet
- Robust och extremt låg underhållsversion
- kraftfull
- Högsta flexibilitet och variation

UTRUSTNING:

- ASLF 'Anti-Strap-Loss-Function' Permanent bandkontroll
- Bandbredd 5 - 9 mm, justerbar
- Automatisk bandmatning, mild
- Bandendabastning med automatisk resterande remutkastning
- Automatisk bältespänning, steglös
- Reel-skanning med gult indikatorlampa
- DAT 'Direct Access Technology'
- Den exklusiva bältesutstötningsfunktionen undviker remstoppning
- Momentstyrd returspänningskraft, justerbar
- Inmatning och outfeed timing med komplett plug-in anslutning
- Transporthastighet oändligt justerbar
- GreenTech energikoncept, minsta förbrukning
- Signallampor för "operation" och "error"
- MFT "Mono-Frame-Technology"
- Paketstopp, valfritt
- Paketpress, tillval
- Produktionsdataanalys via Ethernet
- SAO "Safe and Open" - Skyddskoncept
- SMART TOUCH - Ikon drift koncept
- Slitstarka, energibesparande direktdrivningar
- Slitstark tejpram med bandtråd av rostfritt stål
- **Många specifika alternativ tillgängliga, lätt konfigurerbara**

SMB NP7000



TEKNISKA DATA:

PRESTANDA:

Singelband, förpackningar: 45
 Vid bordshastighet i m: 1
 Baserat på paketstorlek, L x W i mm: 300 x 210
 Utan paketet pressar

Buntar:

Bredd i mm: 100
 Minut: 600
 Max.: min. 150
 Längd i mm: 5
 Minut: 380
 Max.: (se ritning)
 Vikt i kg: max. 25

TRANSPORTHASTIGHET:

m/s: 0,20 - 1,00

BANDSPÄNNING :

Förfrågan på pakethöjd med steglös automatisk bältsspänning
 Spänningskraft på förpackningen i N: max. 450
 Returväg i mm: max. 200

BANDNING:

Polypropylen DIN EN 13 394
 Bredd i mm: 5 - 9
 Tjocklek i mm: 0,4 - 0,65

PLOMBERING:

Termosvetsläsning, draghållfasthet hos svetsen ca 80% av bandets rivhållfasthet

RULLE:

Kärndiameter i mm: 228 / 200
 Ytterdiameter i mm: 420
 Bredd i mm: 190 (160,180,200,228)

ELEKTRISK:

Wide Range ingång 380-520V, 3AC; 47-63Hz
 Maximal häck 16A (B-karaktär)
 skydd: IP 54

AKTUELL:

Strömförbrukning i kW ca.: 0,30

PNEUMATISK:

Driftstryck i bar: 6
 Luffförbrukning per cykel i l (fri luft): 7

VIKT:

Total vikt i kg ca.: 380

VILLKOR FÖR ANVÄNDNING:

Temperaturområde i ° C [° F]: +5 [41] - +45 [113]



SMB SCHWEDE MASCHINENBAU GMBH
 Markgrafenstraße 2 | D-95497 Goldkronach | Germany
 Tel.: +49 (0) 9273 / 982-201 | Fax.: +49 (0) 9273 / 982-100
 www.smb.biz | sales@smb.biz