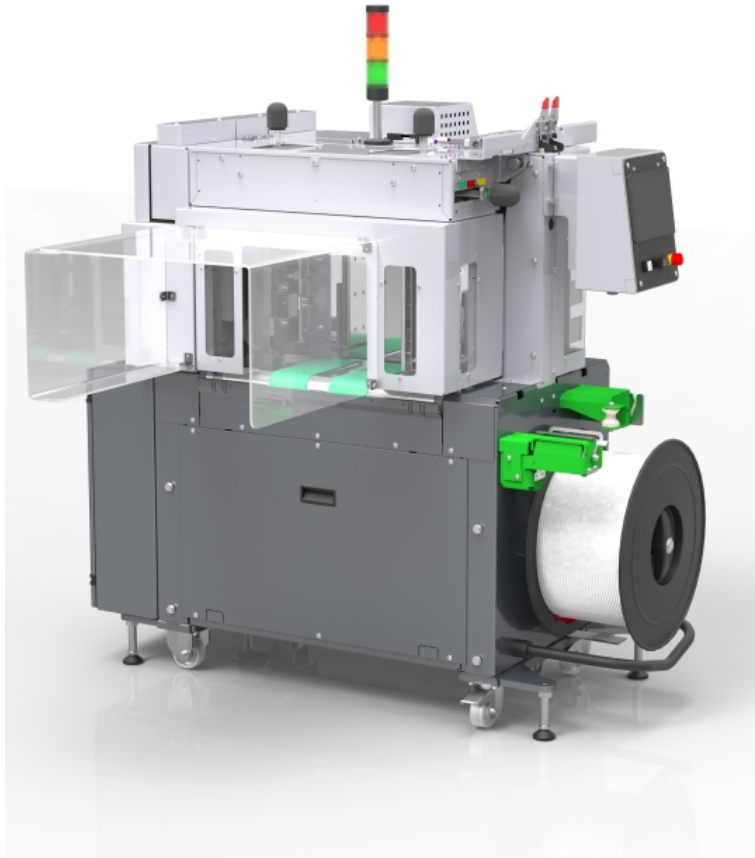


Hochleistung für die grafische Industrie

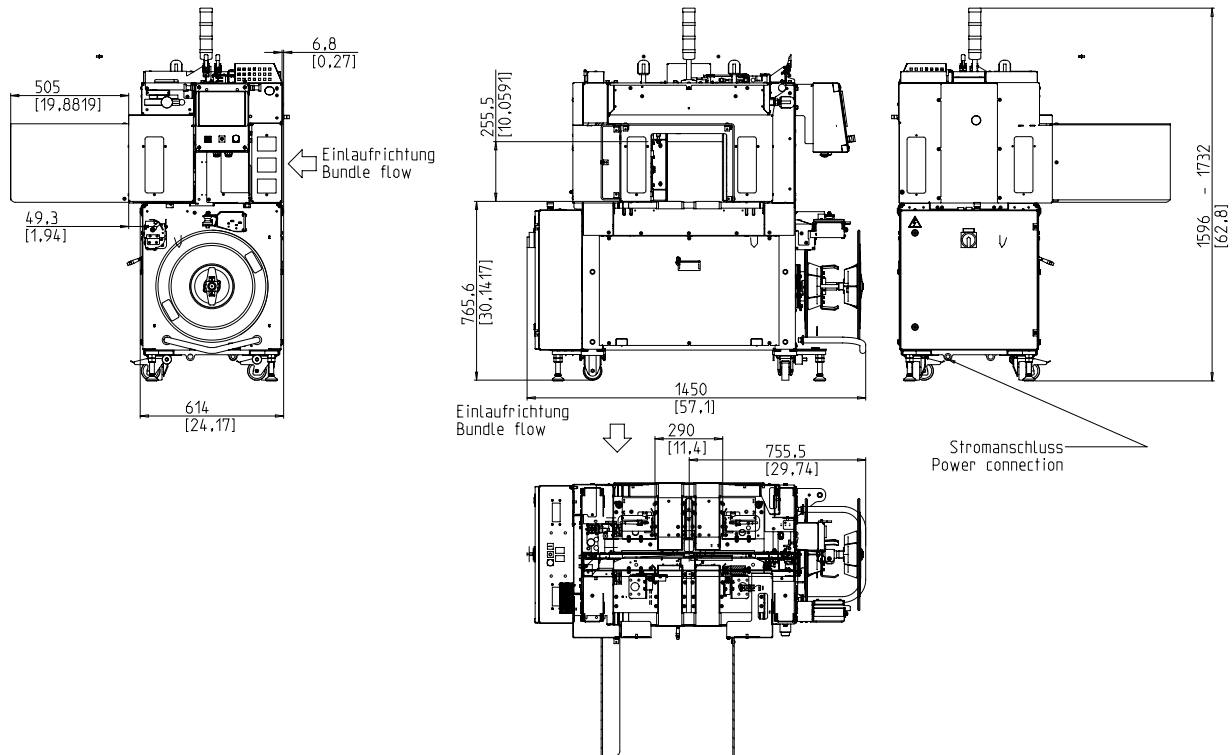


- **Bedienerfreundlich und intuitiv**
- **Robuste und extrem wartungsarme Ausführung**
- **Optimale Zugänglichkeit**
- **Allseitige Paketführung**
- **Integriertes Sicherheitskonzept**

## AUSSTATTUNG:

- ASLF 'Anti-Strap-Loss-Function' Permanente Bandkontrolle
- Ausstoßer für Pakete (Paketbeschleuniger und Rückprallsicherung)
- Bandbreite 5 - 9 mm, einstellbar
- Bandendabtastung mit automatischem Restbandauswurf
- Bandspannungsautomatik, stufenlos
- Bandspulenabtastung mit gelber Meldeleuchte
- Befehlstasten, zusätzlich gegenüber Bedieneinheit (Start/Stop/Not-Aus)
- DAT 'Direct-Access-Technology'
- Die exklusive Bandauswurf-Funktion vermeidet Bandverklebung
- Ein- und Auslauftaktung
- EPP 'Exact Product Path'
- Fördergeschwindigkeit stufenlos einstellbar
- GreenTech Energiekonzept, minimaler Verbrauch
- MFT 'Mono-Frame-Technology'
- OPTIONAL: Stacker-Adapter für die Anbindung an die gängigsten Kreuzleger
- Paketanschläge, bewegen sich beim Öffnen vom Paket weg - mit Schnellverstellung
- Paketpresse
- Schutzverkleidung ein- und auslaufseitig (hochschwenkbar)
- Seitliche Paketführung, einstellbar
- Seitliche Pressung mit Führungsblechen
- SMART TOUCH 4.0 - Icon Bedienkonzept
- Verschleißfreie, energiesparende Direktantriebe
- Verschleißfreier Bandrahmen durch Edelstahl-Bandführung

# SMB CP300



## TECHNISCHE DATEN:

### LEISTUNG:

Einfachumreifung, Pakete/Minute bis zu: 60  
 Bei Tischbandgeschwindigkeit in m/s: 1,3  
 Bezogen auf Paketgröße, L x B in mm: 230x190  
 Abhängig von Rückspannweg

### PACKGUT:

Breite in mm: 127  
 Min.: 279  
 Max.: 178 - 330  
 Länge in mm: 5  
 Höhe in mm: 250  
 Min.: max. 25  
 Gewicht in kg:

### TRANSPORTGESCHWINDIGKEIT:

m/s: 0,4 - 1,25

### BANDSPANNUNG:

Stufenlos einstellbar  
 Pakethöhenabfrage mit stufenloser Bandspannungsautomatik  
 Rückspannkraft am Paket in N: max. 450  
 Rückspannweg in mm: max. 200

### UMREIFUNGSBAND:

Polypropylen DIN EN 13 394  
 Breite in mm: 5 - 9  
 Stärke in mm: 0,4 - 0,65

### VERSCHLUSSART:

Thermo - Schweißverschluss, Zugfestigkeit der Schweißnaht ca. 80% der Reißfestigkeit des Bandes

### BANDSPULE:

Kerndurchmesser in mm: 228 / 200  
 Außendurchmesser in mm: 420  
 Breite in mm: 190 (160,180,200,228)

### ELEKTRIK:

Weitbereichseingang 380-520V, 3AC; 47-63Hz  
 Maximale Absicherung 16A (B-Charakter)  
 Schutzart: IP 54

### STROMAUFNAHME:

Leistungsaufnahme in kW ca.: 0,5

### PNEUMATIK:

Betriebsdruck in bar: 6  
 Luftverbrauch je Zyklus in l (freie Luft): 4

### GEWICHT:

Gesamtgewicht in kg ca.: 460

### EINSATZBEDINGUNGEN:

Temperaturbereich in °C [°F]: +5 [41] - +45 [113]



**SMB SCHWEDE MASCHINENBAU GMBH**  
 Markgrafenstraße 2 | D-95497 Goldkronach | Germany  
 Tel.: +49 (0) 9273 / 982-201 | Fax.: +49 (0) 9273 / 982-100  
[www.smb.biz](http://www.smb.biz) | [sales@smb.biz](mailto:sales@smb.biz)