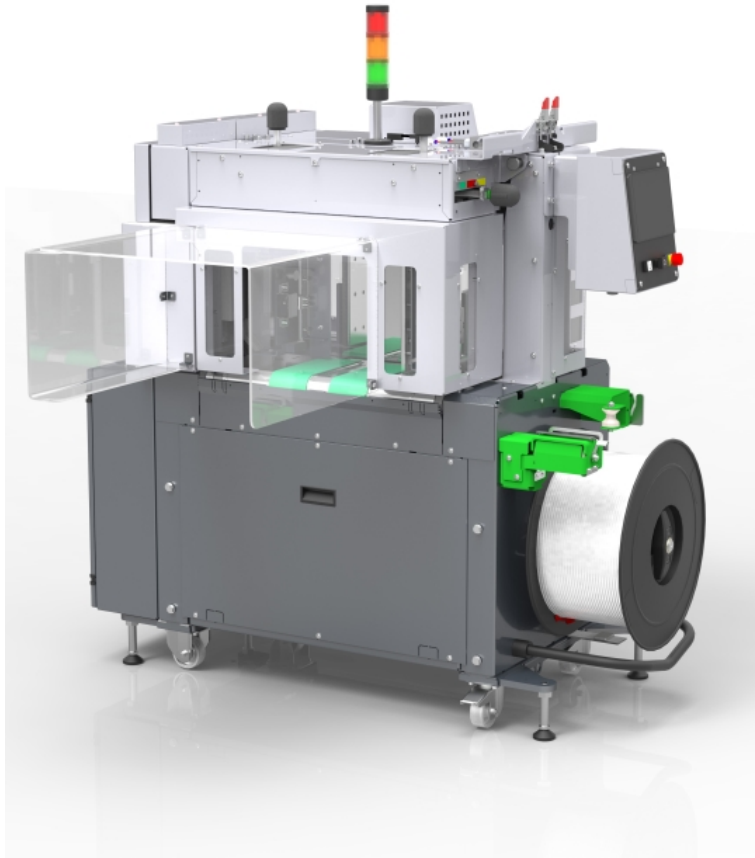


Høj ydeevne til grafikindustrien

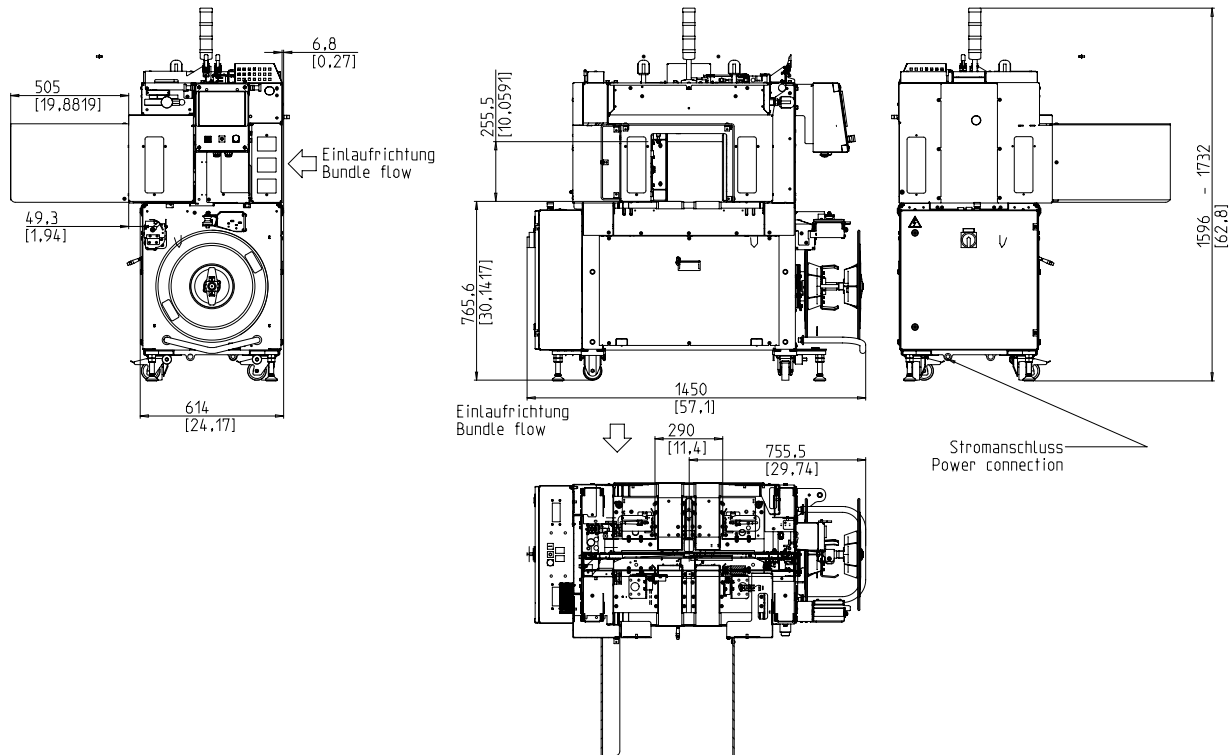


- Let at bruge og intuitiv
- Robust og ekstremt lav vedligeholdelsesversion
- Optimal tilgængelighed
- Allround pakkevejledning
- Integreret sikkerhedskoncept

## UDSTYR:

- ASLF 'Anti-Strap-Loss-Function' Permanent tape kontrol
- Pusher til pakker (pakke accelerator og rebound beskyttelse)
- Båndbredde 5 - 9 mm, justerbar
- Bandendabtastung med automatisk resterende bælteudstødning
- Automatisk bæltspænding, trinløs
- Reel scanning med gule indikatorlampe
- Kommandoknapper, ud over kontrolenheden (Start)
- DAT 'Direkte adgangsteknologi'
- Den eksklusive bælteudstødningsfunktion forhindrer båndstopning
- Infeed og outfeed timing
- EPP 'Præcis produktvej'
- Transporthastighed uendeligt justerbar
- GreenTech energikoncept, minimum forbrug
- MFT 'Mono-Frame-Technology'
- OPTIONAL: Stacker adapter til tilslutning til de mest almindelige stabler
- Pakken stopper, flyttes væk fra pakken, når den åbnes - med hurtig justering
- bundt presse
- Beskyttelsesdæksel på indløbs- og udløbssiden (drejning op)
- Lateral pakkevejledning, justerbar
- Lateral presse med styrplader
- SMART TOUCH 4.0 - Ikon drift koncept
- Slidfri, energibesparende direkte drev
- Slidfri båndramme med tape i rustfrit stål

# SMB CP300



## TEKNISKE DATA:

### PERFORMANCE:

Enkeltbånd, pakker: 60  
 Ved bordhastighed i m: 1,3  
 Baseret på pakningsstørrelse, L x W i mm: 230x190  
 Afhængig af returvej

### BUNDLES:

Bredde i mm  
 Minut: 127  
 Maks.: 279  
 Længde i mm: 178 - 330  
 Højde i mm  
 Minut: 5  
 Maks.: 250  
 Vægt i kg: max. 25

### TRANSPORTHASTIGHEDER:

m/s: 0,4 - 1,25

### BÅNDSTRAMNING:

Pakkehøjde undersøgelse med trinløs automatisk bæltspænding  
 Spændkraft på pakken i N: max. 450  
 Returvej i mm: max. 200

### OMSNØRING:

Polypropylen DIN EN 13 394  
 Bredde i mm: 5 - 9  
 Tykkelse i mm: 0,4 - 0,65

### SEALING:

Termosvejsning, svejsestyrke omkring 80% af båndets tårestyrke

### REEL:

Kjernediameter i mm: 228 / 200  
 Yderdiameter i mm: 420  
 Bredde i mm: 190 (160,180,200,228)

### EL:

Bredt indgang 380-520V, 3AC; 47-63Hz  
 Maksimal hæk 16A (B-karakter)  
 beskyttelse: IP 54

### AKTUELLE:

Strømforbrug i kW ca.: 0,5

### PNEUMATIC:

Driftstryk i bar: 6  
 Luftforbrug pr. Cyklus i l (fri luft): 4

### VÆGT:

Samlet vægt i kg ca.: 460

### BETINGELSER FOR BRUG:

Temperaturområde i ° C [° F]: +5 [41] - +45 [113]



**SMB SCHWEDE MASCHINENBAU GMBH**  
 Markgrafenstraße 2 | D-95497 Goldkronach | Germany  
 Tel.: +49 (0) 9273 / 982-201 | Fax.: +49 (0) 9273 / 982-100  
 www.smb.biz | sales@smb.biz