

Alta velocidad para las industrias gráficas

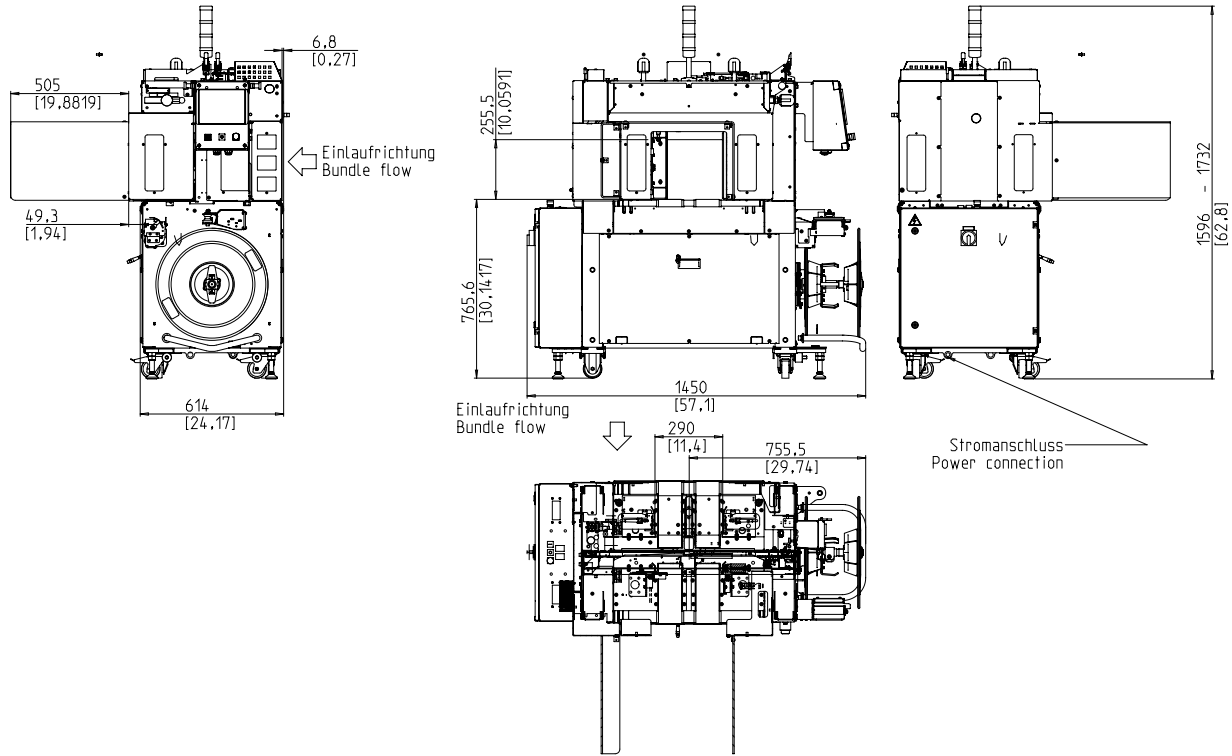


- Fácil de usar e intuitivo
- mantenimiento robusto y extremadamente baja
- un acceso óptimo
- Todos los aspectos guía paquete
- concepto de seguridad integrada

EQUIPO:

- ASLF - 'Anti-Correa-Loss-Función' el control constante de la correa
- Empujador (paquete acelerador y rebotar función)
- Ancho de la correa 5 - 9 mm, ajustable
- Correa sistema de detección de final con descarga automática de fleje restante
- tensor automático de la correa, sin escalones
- detección de bobina de cinta con luz indicadora de color amarillo
- botones operativos adicionales, frente a la terminal (Inicio
- DAT 'Direct-Access-Tecnología'
- La función de expulsión exclusiva evita el atasco de la correa
- enclavamientos ascendentes y descendentes
- EPP 'Exact Product Path'
- La velocidad del transportador ajustable sin escala
- GreenTech concepto de energía, bajo consumo de energía
- MFT 'Mono-Marco-Tecnología'
- OPCIONAL: Adaptador de apilador para apiladora existente
- Bundle se detiene, no hay contacto con el paquete al despejar el haz, con un ajuste rápido
- pulse Bundle
- Protección cubre al lado de descarga y alimentación, con bisagras
- guía haz lateral, ajustable
- aplastamiento lateral con guías de haces
- Smart Touch - concepto de control Icono
- Sin desgaste, el ahorro de energía de accionamiento directo-motores
- Sin desgaste de la correa-marco de guía de acero inoxidable

SMB CP300



ESPECIFICACIÓN TÉCNICA:

CAPACIDAD:

Correa solo, haces:	60
Con la velocidad de la correa de mesa en m:	1,3
Basado en el tamaño del mazo l x w en mm:	230x190
Dependiendo de la fuerza de tensión	

MANOJOS:

Ancho en mm	
Min.:	127
Max.:	279
Longitud en mm:	178 - 330
Altura en mm	
Min.:	5
Max.:	250
Peso en kg:	max. 25

La velocidad de transporte:

m/s:	0,4 - 1,25
------	------------

tensión de la correa:

ajustable sin escala de tensión de bandas automático, continuo, dependiendo de la altura del haz	
La tensión en el haz en N:	max. 450
camino Tensión en mm:	max. 200

material de flejado:

Polipropileno DIN EN 13 394	
Ancho en mm:	5 - 9
Espesor en mm:	0,4 - 0,65

MÉTODO DE SELLADO:

Termosellado. resistencia a la tracción de la unión soldada es de aprox. 80% de la resistencia a la rotura de la correa

CORREA DE LA BOBINA:

ID Core en mm:	228 / 200
OD núcleo en mm:	420
Ancho en mm:	190 (160,180,200,228)

FUENTE DE ALIMENTACIÓN:

Rango de entrada amplia 380-520V, 3AC; 47 63 Hz	
16A máximo de fusión (B-personaje)	
Tipo de protección:	IP 54

EL CONSUMO DE ENERGÍA:

aprox consumo total. en kW:	0,5
-----------------------------	-----

NEUMÁTICA:

Presión de servicio en bar:	6
Consumo de aire por ciclo en l (aire libre):	4

PESO:

Peso total aprox. en kg:	460
--------------------------	-----

CONDICIONES DE OPERACIÓN:

Rango de temperatura en ° C [° F]:	+5 [41] - +45 [113]
------------------------------------	---------------------



SMB SCHWEDE MASCHINENBAU GMBH
 Markgrafenstraße 2 | D-95497 Goldkronach | Germany
 Tel.: +49 (0) 9273 / 982-201 | Fax.: +49 (0) 9273 / 982-100
www.smb.biz | sales@smb.biz