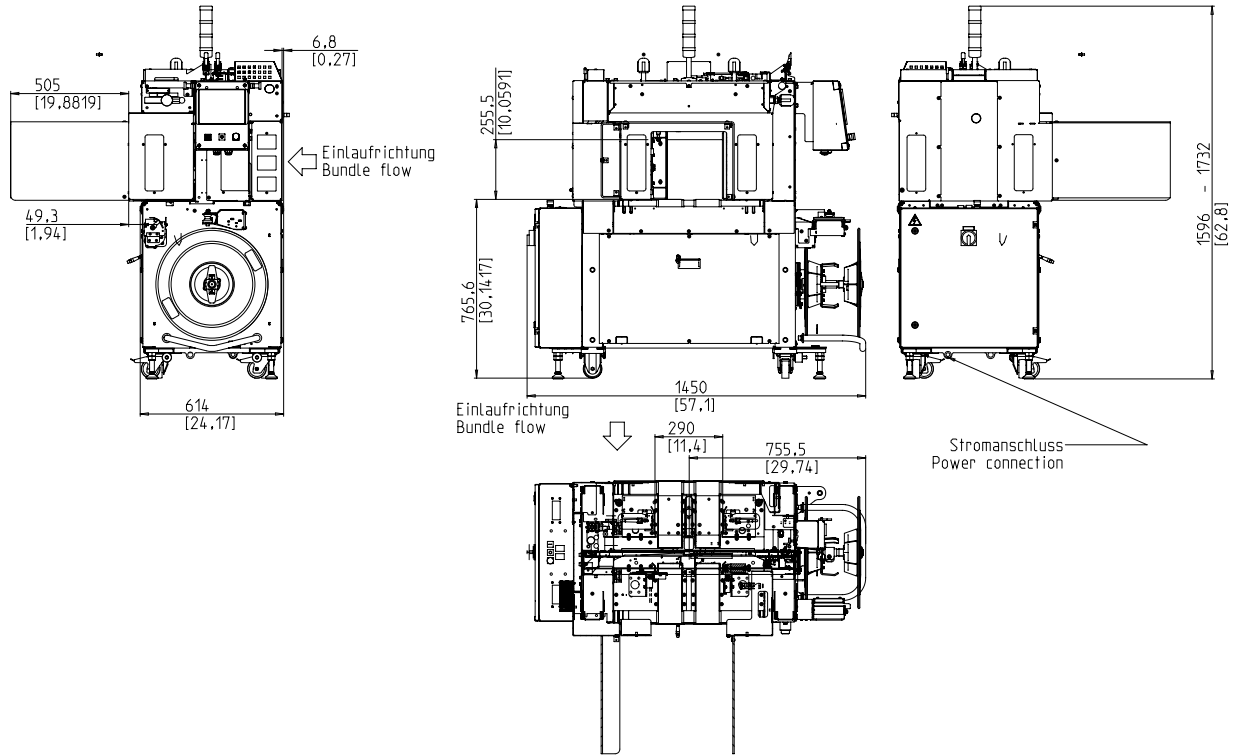


- Helppokäyttöinen ja intuitiivinen
- Vankka ja erittäin huokea versio
- Optimaalinen saavutettavuus
- Monipuolinen pakettiopas
- Integroitu turvallisuuskäsite

LAITTEET:

- ASLF "Anti-Strap-Loss-Function" pysyvä nauhaohjaus
- Pakkaus pakettien (pakettikiihdytin ja rebound-suojaus)
- Kaistanleveys 5 - 9 mm, säädettävissä
- Bandendabtastung, jossa automaattinen jäännöshihna
- Automaattinen hihnan kiristys, portaaton
- Reel-skannaus keltaisella merkkivalo
- Ohjausnäppäimet ohjausyksikön lisäksi (Käynnistä)
- DAT-suoratekniikka
- Yksinomaisella hihnanpoistotoiminnolla vältetään hihnan tukkeutuminen
- Syöttö- ja ulosajoituksen ajoitus
- EPP "Tarkka tuotesarja"
- Siirto nopeudella äärettömän säädettävissä
- GreenTech-energiakonsepti, vähimmäiskulutus
- MFT "Mono-Frame-Technology"
- VALINNAINEN: Pinoamisadapteri yhteyden muodostamiseen yleisimpiin pinoihin
- Pakkaus pysähtyy, siirretään pakkauksesta avattaessa - nopealla säätöllä
- nippu paina
- Suojapinta tulo- ja poistaukossa (kääntyminen ylöspäin)
- Lateral pakettiopas, säädettävissä
- Sivupuristus ohjailevyillä
- SMART TOUCH 4.0 - Kuvakkeiden käyttökäsite
- Kuluton, energiansäästötön suora asema
- Kuluttamaton nauha runko ruostumattomasta teräksestä valmistettu nauhaopas

SMB CP300



TEKNISET TIEDOT:

TULOS:

Yksittäiset vanteet, pakkaukset: 60
 Pöydän nopeudella m: 1,3
 Paketin koon mukaan L x W mm: 230x190
 Riippuen palautuspolusta

NIPUT:

Leveys mm: 127
 Minuutti: 279
 Max.: 178 - 330
 Pituus mm: 5
 Korkeus mm: 250
 Minuutti: max. 25
 Max.:
 Paino kg:

Siirtonopeus:

m/s: 0,4 - 1,25

VANNEKIREYDEN:

Pakkauksen korkeustutkimus portaaton automaattinen hihnan kiristys
 Jännitysvoima pakkauksessa N: max. 450
 Palautusreitti mm: max. 200

VANNE:

Polypropeeni DIN EN 13 394
 Leveys mm: 5 - 9
 Paksuus mm: 0,4 - 0,65

SEALING:

Lämpöhitsauksen sulkeminen, hitsauksen vetolujuus noin 80% teipin repäisyjuuudesta

REEL:

Pohjan halkaisija mm: 228 / 200
 Ulkohalkaisija mm: 420
 Leveys mm: 190 (160,180,200,228)

ELECTRICAL:

Laaja-alueinen tulo 380-520V, 3AC; 47-63Hz
 Suurin Hedge 16A (B-Character)
 suojaus: IP 54

NYKYINEN:

Virrankulutus kW: ssä n.: 0,5

PNEUMAATTINEN:

Käyttöpaine baarissa: 6
 Ilman kulutus kierrosta kohden l (vapaa ilma): 4

PAINO:

Kokonaispaino kg n.: 460

KÄYTTÖEHDOT:

Lämpötila-alue ° C [° F]: +5 [41] - +45 [113]



SMB SCHWEDE MASCHINENBAU GMBH
 Markgrafenstraße 2 | D-95497 Goldkronach | Germany
 Tel.: +49 (0) 9273 / 982-201 | Fax.: +49 (0) 9273 / 982-100
 www.smb.biz | sales@smb.biz