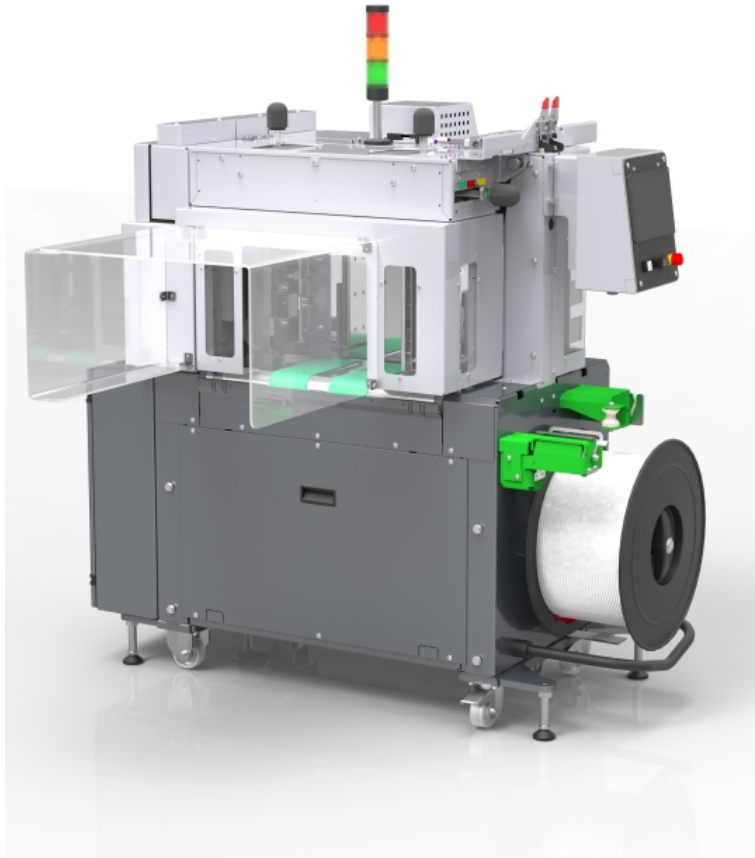


Haute vitesse pour industrie graphique

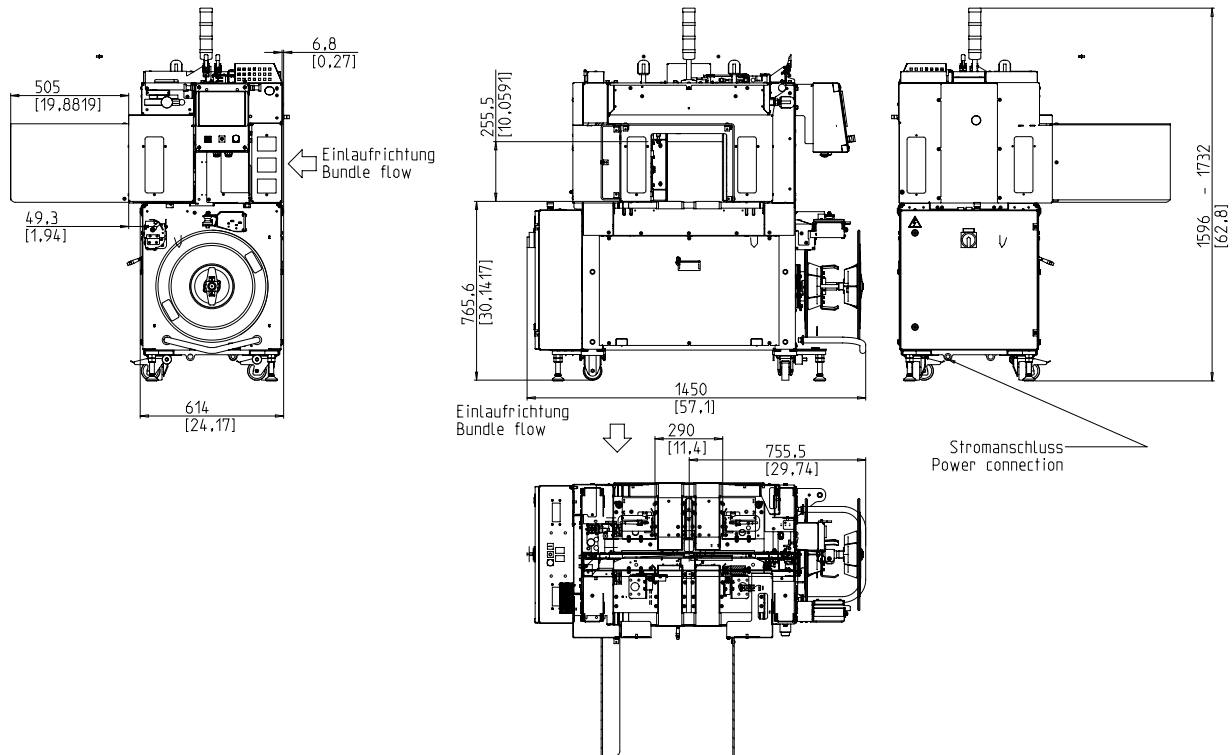


- Conviviale et intuitive
- Exécution robuste et très peu exigeante en entretien
- Accès optimal
- Guidage paquet des 4 côtés
- Concept "sécurité"

EQUIPMENT:

- ASLF 'Anti-Strap-Loss-Function' contrôle permanent du lien
- Poussoir (accélérateur de paquets)
- Largeur de lien 5 - 9 mm, réglable
- Détection de fin de bobine avec éjection automatique du lien restant
- Tension du lien automatique et linéaire
- Détection de fin de bobine avec indication lumineuse
- Panneau de commande supplémentaire sur le côté opposé (Start, Stop, Arrêt d'urgence)
- DAT 'Direct-Access-Technology'
- La fonction d'éjection du lien évite un blocage du lien
- Interconnexion amont et aval
- EPP 'Exact Product Path'
- Vitesse de convoyage réglable et linéaire
- Concept énergétique GreenTech, consommation minimale
- Tour lumineuse : marche et défaut
- MFT 'Mono-Frame-Technology'
- En option : adaptateur pour stacker existant
- Stops paquets, escamotable avant l'éjection du paquet, à réglage rapide
- Presseur
- Analyse des données de production par Ethernet/USB
- Capots de protection en amont et aval, sur charnières
- Guide latéral pour paquets, réglable
- Taqueurs latéraux avec guides pour paquet
- Symbole SMART TOUCH concept d'utilisation
- Entraînements directs sans usure, économes en énergie
- Arche sans usure avec guide en inox
- De nombreuses options spécifiques disponibles, facilement configurable

SMB CP300



SPECIFICATIONS:

CADENCE:

Simple lien, paquets/minute jusqu'à:	60
Pour une vitesse de convoyeur de (m/s):	1,3
Dimensions du paquet de référence L x l en mm:	230x190
Dépend de la tension du lien	

PAQUETS:

Largeur en mm	
Min.:	127
Max.:	279
Longueur en mm:	178 - 330
Hauteur en mm	
Min.:	5
Max.:	250
Poids en kg:	max. 25

VITESSE DE CONVOYAGE:

m/s:	max. 0,4
Max.:	1,25
Vitesse en sortie, approx. m/s:	0,45 - 1,3

TENSION DU LIEN:

Réglable	
Tension automatique du lien en fonction de la hauteur du paquet	
Tension du lien en N:	max. 450
Course de tension en mm:	max. 200

MATERIAU DE CERCLAGE:

Polypropylène DIN EN 13 394	
Largeur en mm:	5 - 9
Epaisseur en mm:	0,4 - 0,65

METHODE DE JONCTION:

Soudure à chaud. Résistance de la soudure : 80% de la force de rupture du lien

BOBINE DE LIEN:

Diamètre intérieur en mm:	228 / 200
Diamètre extérieur en mm:	420
Largeur en mm:	190 (160,180,200,228)

ALIMENTATION ELECTRIQUE:

Plage de tensions 380-520V, 3 AC; 47 - 63 Hz	
Fusible maximum 16A (caractéristique B)	
Protection:	IP 54

CONSOMMATION ELECTRIQUE:

Puissance en kW ca.:	0,5
----------------------	-----

AIR COMPRIME:

Pression de service en bar:	6
Débit par cycle en l (air libre):	4

POIDS:

Poids total en kg:	460
--------------------	-----

ENVIRONNEMENT DE FONCTIONNEMENT:

Limite de température ambiante °C [°F]:	+5 [41] - +45 [113]
---	---------------------



SMB SCHWEDE MASCHINENBAU GMBH
 Markgrafenstraße 2 | D-95497 Goldkronach | Germany
 Tel.: +49 (0) 9273 / 982-201 | Fax.: +49 (0) 9273 / 982-100
 www.smb.biz | sales@smb.biz