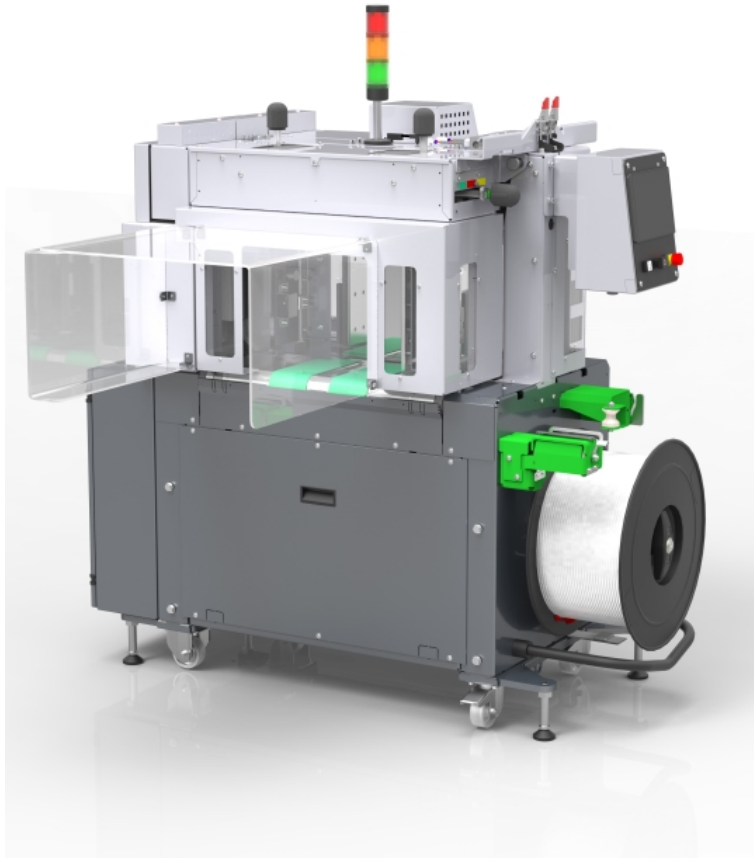


Massime prestazioni per l'industria grafica

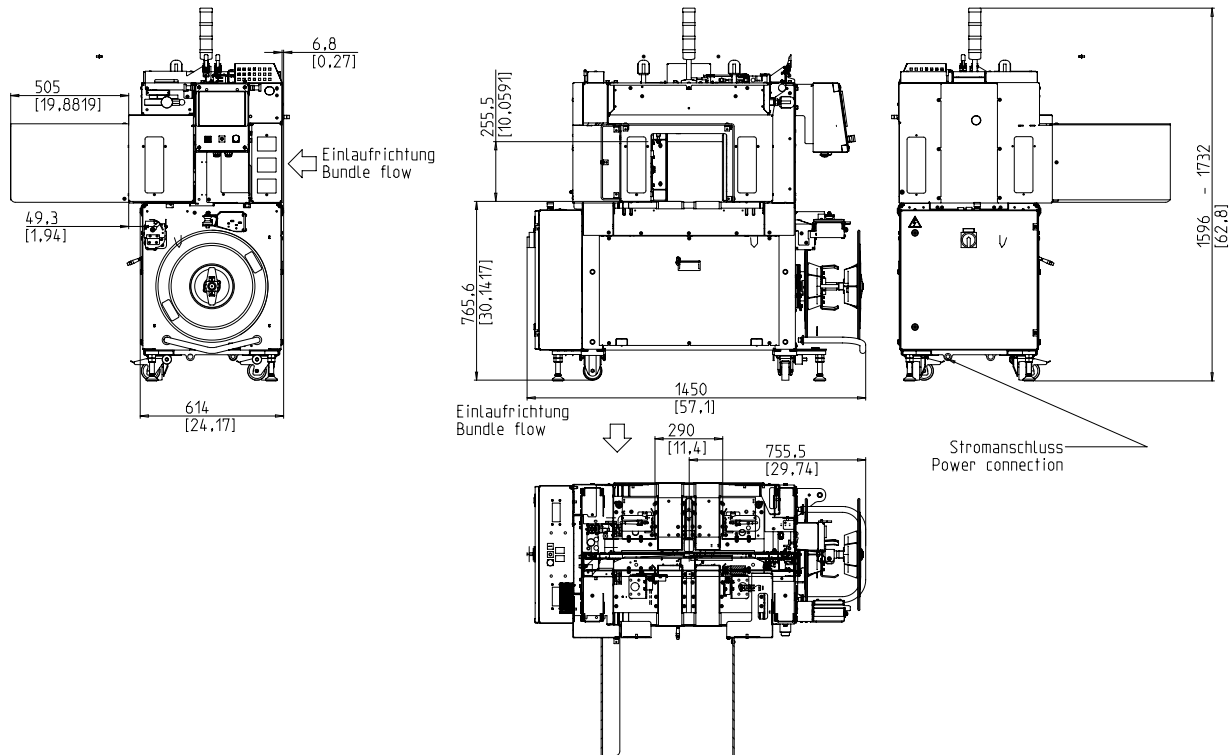


- Pratica ed intuitiva
- Esecuzione robusta e di manutenzione estremamente ridotta
- Accessibilità ottimale
- Guida del pacco da ogni lato
- Concetto di sicurezza integrato

EQUIPAGGIAMENTI:

- ASLF 'Anti-Strap-Loss-Function' controllo costante della reggia
- Spingitore (acceleratore dei pacchi)
- Larghezza della reggia 5 - 9 mm., regolabile
- Rilevazione fin bobina con espulsione automatica della reggia restante
- Tensionamento della reggia automatico e lineare
- Rilevazione fin bobina con indicazione luminosa
- Pannello di controllo supplementare sul lato opposto (start, stop, arresto d'emergenza)
- DAT 'Direct-Access-Technology'
- L'esclusiva funzione di espulsione della reggia evita l'inzeppamento della reggia
- Interconnessione a monte e a valle
- EPP 'Exact Product Path'
- Velocità dei convogliatori regolabile e lineare
- Concetto energetico GreenTech, consumo minimo
- MFT 'Mono-Frame-Technology'
- Opzione: adattamento per stacker esistente
- Pareggiatori, ribaltabili prima dell'espulsione del pacco, a regolazione rapida
- Pressa pacchi
- Coperture di protezione a monte e a valle, su cerniere
- Guide laterali dei pacchi, regolabili
- Pareggiatori laterali con guide per pacco
- SMART TOUCH – concetto di comando a icone
- Azionamenti diretti privi di usura ed a basso consumo di energia
- Arco privo di usura con guida della reggia in acciaio inox

SMB CP300



SPECIFICHE:

CAPACITA':

Reggiata singola, pacchi/minuto fino a:	60
Velocità convogliatori di m/s:	1,3
Dimensioni del pacco:	230x190
Dipende dalla tensione della reggia	

PACCHI:

Larghezza in mm	
Min.:	127
Max.:	279
Longhezza in mm.:	178 - 330
Altezza in mm.	
Min.:	5
Max.:	250
Peso in kg.:	max. 25

VELOCITA DEI CONVOGIATORI:

m/s:	0,4 - 1,25
------	------------

TENSIONE DELLA REGGIA:

Regolabile	
Tensione automatica della reggia in funzione dell'altezza pacco	
Tensione della reggia in N:	max. 450
Lunghezza tensionamento in mm.:	max. 200

MATERIALE PER REGGIARE:

Polipropilene DIN EN 13 394	
Larghezza in mm.:	5 - 9
Spessore in mm.:	0,4 - 0,65

METODO DI SALDATURA:

Saldatura a caldo. Resistenza della saldatura: 80% della forza di rottura della reggia.

BOBINA DELLA REGGIA:

Diametro interno mm.:	228 / 200
Diametro esterno mm.:	420
Larghezza in mm.:	190 (160,180,200,228)

ALIMENTAZIONE ELETTRICA:

Ingresso universale 380-520V, 3 AC; 47 - 63 Hz	
Fusibile max. 16 A (caratteristica B)	
Tipo di protezione:	IP 54

CONSUMO ELETTRICO:

Consumo totale in kW:	0,5
-----------------------	-----

ARIA COMPRESSA:

Pressione di servizio in bar:	6
Consumo per ciclo in l:	4

PESI:

Pesi totali in Kg:	460
--------------------	-----

CONDIZIONI OPERATIVE:

Limite temperatura ambiente in C (F):	+5 [41] - +45 [113]
---------------------------------------	---------------------